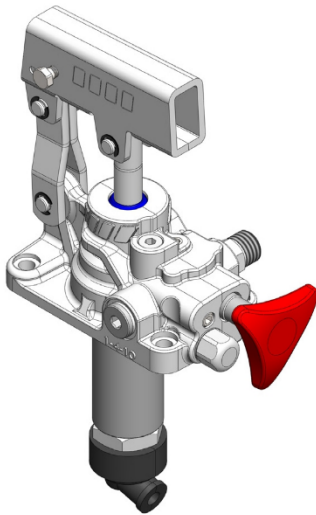


# PB PMS+VS 12-25-45



Pompe a mano con valvola di massima  
*Hand pumps with relief valve*  
**FULCRO**

**PMS+VS 12-25-45**



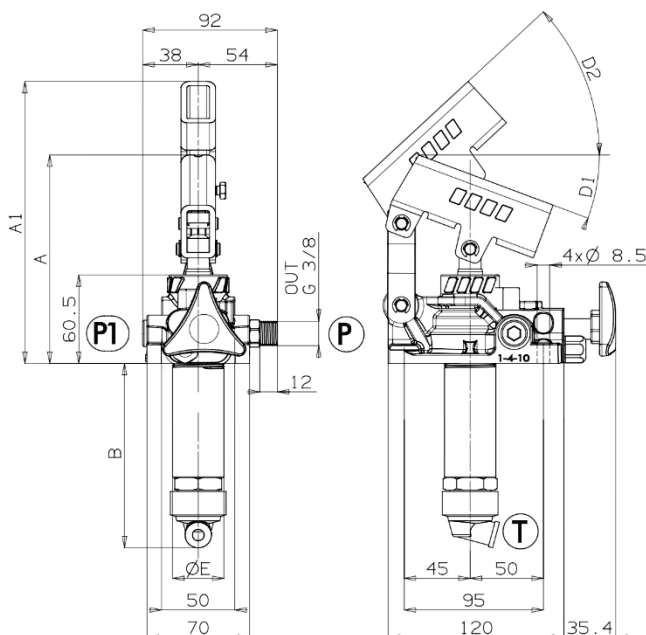
Pompe a mano con azionamento a doppio effetto (la pompa eroga olio sia spingendo che tirando la leva) per impianti a semplice effetto, direttamente flangiabili su serbatoio e con rubinetto di scarico a tenuta conica incorporato. Sono disponibili in tre diverse cilindrate per consentire le più svariate applicazioni e per limitare lo sforzo sulla leva in ogni situazione. Hanno il corpo in ghisa con trattamento zincatura+sigillatura e lo stelo nichelato.

*Double acting hand pumps (the pump delivers oil both pushing and pulling the lever) suitable to operate single acting applications. They can be fitted also onto tank and are equipped with tapered lowering valve. These hand pumps can have 3 different sizes to perform various applications and to achieve smoother loads on the lever. They are available with nodular cast-iron body zinc plating+sealed and nickel-plated spool.*

### Codice di ordinazione (senza leva) Order code (without lever)

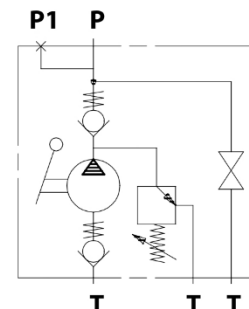
		FULCRO 12	FULCRO 25	FULCRO 45
<b>Senza serbatoio</b> <i>Without tank</i>		10601900013	10601000012	10601000021
<b>Con serbatoio</b> <i>With tank</i>	1	10601800014	10600800016	10600900060
	2	10601800023	10600800025	10600900051
	3	10601800032	10600800034	10600900015
	4	10601800036	10600800038	10600900079
	5	10601800041	10600800043	10600900024
	7	10601800050	10600800052	10600900033
	10	10601800069	10600800061	10600900042

### Ingombro / Dimensions



	A	A1	B	D1	D2	E
	mm	mm	mm	°	°	mm
<b>FULCRO 12</b>	143	187	120	18,5	45	35
<b>FULCRO 25</b>	142	193	127	20	45	35
<b>FULCRO 45</b>	141	193	138	20	45	42

### Schema idraulico / Hydraulic layout



# PB PMS+VS 12-25-45



Pompe a mano con valvola di massima  
Hand pumps with relief valve  
**FULCRO**

**PMS+VS 12-25-45**

## Dati tecnici / Technical data

Tipo pompa Pump type	Taratura standard Standard pressure setting bar	Taratura massima Max. pressure setting bar	Cilindrata Displacement			Peso Weight kg
			Completa / Full cm <sup>3</sup>	Tiro / Pull cm <sup>3</sup>	Spinta / Push cm <sup>3</sup>	
<b>FULCRO 12</b>	160	300	12	6,1	5,9	2,8
<b>FULCRO 25</b>	160	300	25	13,4	11,6	2,9
<b>FULCRO 45</b>	160	270	45	23,7	21,3	3,2

Fluido idraulico Fluid	Minerale o sintetico compatibile con guarnizioni: Mineral or synthetic compatible with the following seals: NBR, FKM, FPM, Nylon				
Viscosità cinematica consigliata Kinematic viscosity suggested	T media ambiente (°C) Average ambient temp. (°C)	< -10	-10÷10	10÷35	> 35
	VG (cSt = mm <sup>2</sup> /s)	22	32	46	68
Temperatura di utilizzo Working temperature		-15° +110°C			

## Kit guarnizioni / Seal kit

<b>FULCRO 12</b>	<b>FULCRO 25</b>	<b>FULCRO 45</b>
10690000408	10690000453	10690000506

## Sforzo in fase di pompaggio con leva standard Load while pumping with standard lever

