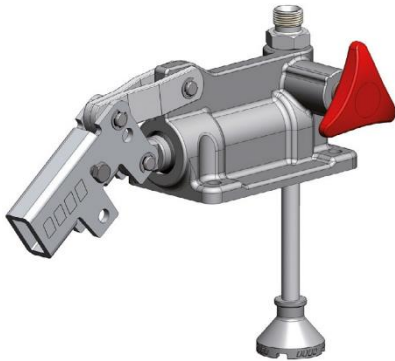


# PB PMSE 10-15



Pompe a mano a semplice effetto  
Single acting hand pumps

PMSE 10-15



Pompe a mano con azionamento a semplice effetto (la pompa eroga olio solo se si spinge la leva), con rubinetto di scarico per impianti a semplice effetto o senza rubinetto per impianti d'emergenza. Sono disponibili in due diverse cilindratae per consentire le più svariate applicazioni e per limitare lo sforzo sulla leva in ogni situazione. Hanno il corpo in ghisa con trattamento di zincatura bianca e lo stelo in acciaio cromato.

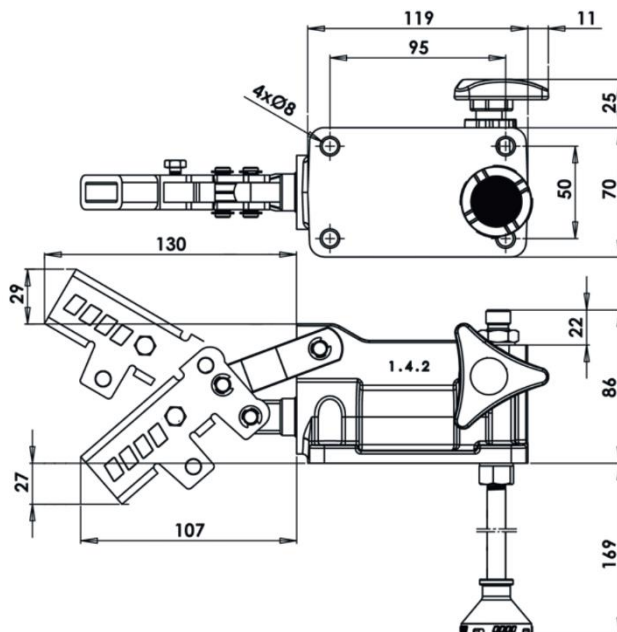
Hand pumps with simple effect activation (the pump delivers oil only when you push the lever), wheter with drainage tap for simple effect installations or without tap for emergency installations. Available in two different capacities to allow several applications and to limit the effort on the lever in any situation. The body is in cast-iron with white galvanization and the stem is in chromate steel.

### Codice di ordinazione (senza leva)

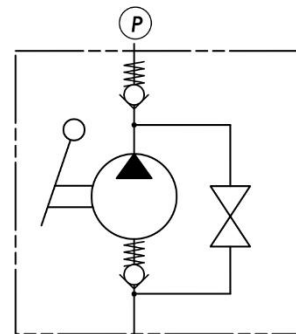
Order code (without lever)

		PMSE 10	PMSE 15
<b>Senza serbatoio</b> Without tank		10603600030	10603600058
<b>Con serbatoio</b> With tank	1	10603000027	10603200025
	2	10603000045	10603200043
	3	10603000063	10603200061
	4	10603000072	10603200070
	5	10603000081	10603200089
	7	10603000900	10603200098
	10	10603000107	10603200105

### Ingombro / Dimensions



### Schema idraulico / Hydraulic layout



# PB PMSE 10-15



Pompe a mano a semplice effetto  
Single acting hand pumps

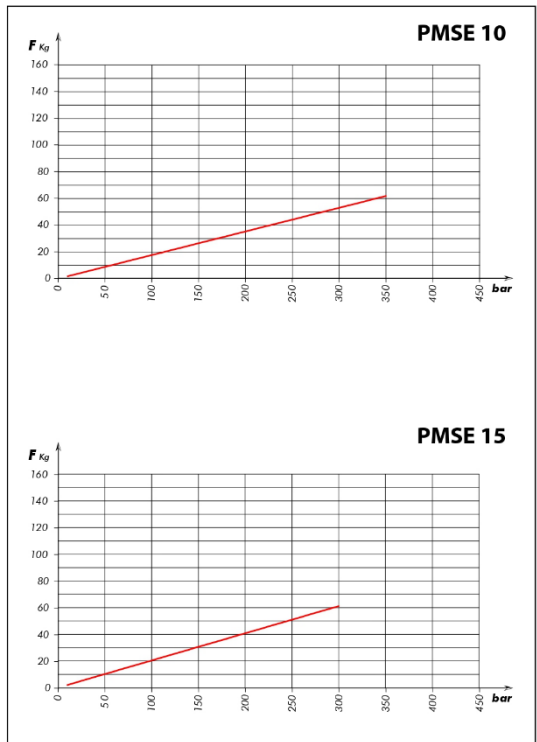
PMSE 10-15

## Dati tecnici / Technical data

Tipo pompa Pump type	Pressione massima Max. pressure  bar	Cilindrata Displacement  cm <sup>3</sup>	Peso Weight  kg
<b>PMSE 10</b>	350	10	2,3
<b>PMSE 15</b>	300	15	2,4

Fluido idraulico Fluid	Minerale o sintetico compatibile con guarnizioni: Mineral or synthetic compatible with the following seals: NBR, FKM, FPM, Nylon				
Viscosità cinematica consigliata Kinematic viscosity suggested	T media ambiente (°C) Average ambient temp. (°C)	< -10	-10÷10	10÷35	> 35
	VG (cSt = mm <sup>2</sup> /s)	22	32	46	68
Temperatura di utilizzo Working temperature		-15° +110°C			

## Sforzo in fase di pompaggio con leva standard Load while pumping with standard lever



## Kit guarnizioni / Seal kit

**PMSE 10 / PMSE 15**

10690000104