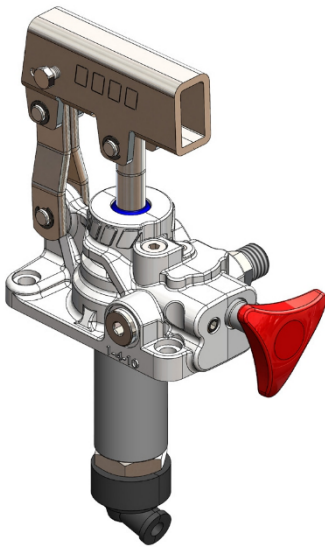


Pompe a mano
Hand pumps
FULCRO

PMS 12-25-45



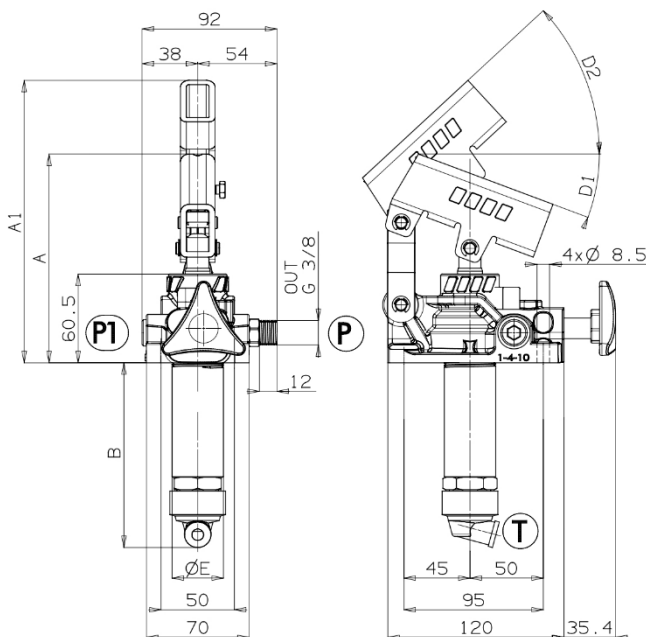
Pompe a mano con azionamento a doppio effetto (la pompa eroga olio sia spingendo che tirando la leva) per impianti a semplice effetto, direttamente flangiabili su serbatoio e con rubinetto di scarico a tenuta conica incorporato. Sono disponibili in tre diverse cilindrate per consentire le più svariate applicazioni e per limitare lo sforzo sulla leva in ogni situazione. Hanno il corpo in ghisa con trattamento zincatura+sigillatura e lo stelo nichelato.

Double acting hand pumps (the pump delivers oil both pushing and pulling the lever) suitable to operate single acting applications. They can be fitted also onto tank and are equipped with tapered lowering valve. These hand pumps can have 3 different sizes to perform various applications and to achieve smoother loads on the lever. They are available with nodular cast-iron body zinc plating+sealed and nickel-plated spool.

Codice di ordinazione (senza leva)
Order code (without lever)

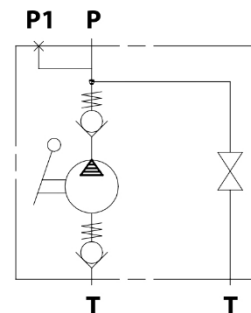
		FULCRO 12	FULCRO 25	FULCRO 45
Senza serbatoio <i>Without tank</i>		10601500017	10600400010	10600400029
Con serbatoio <i>With tank</i>	1	10601400018	10600200012	10600300066
	2	10601400027	10600200021	10600300057
	3	10601400036	10600200030	10600300011
	4	10601400040	10600200037	10600300075
	5	10601400045	10600200049	10600300020
	7	10601400054	10600200058	10600300039
	10	10601400063	10600200067	10600300048

Ingombro / Dimensions



	A	A1	B	D1	D2	E
	mm	mm	mm	°	°	mm
FULCRO 12	143	187	120	18,5	45	35
FULCRO 25	142	193	127	20	45	35
FULCRO 45	141	193	138	20	45	42

Schema idraulico / Hydraulic layout



Pompe a mano
Hand pumps
FULCRO

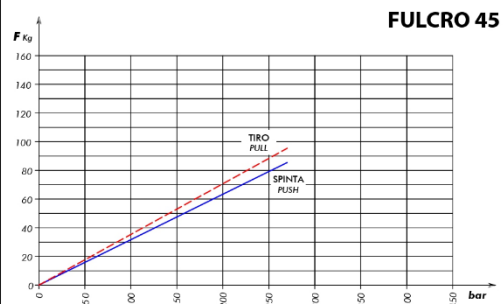
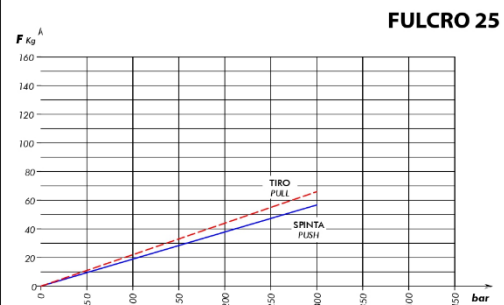
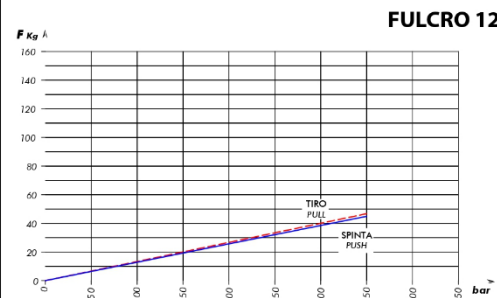
PMS 12-25-45

Dati tecnici / Technical data

Tipo pompa Pump type	Pressione massima Max. pressure setting bar	Cilindrata Displacement			Peso Weight kg
		Completa / Full cm ³	Tiro / Pull cm ³	Spinta / Push cm ³	
FULCRO 12	350	12	6,1	5,9	2,8
FULCRO 25	300	25	13,4	11,6	2,9
FULCRO 45	270	45	23,7	21,3	3,2

Fluido idraulico Fluid	Minerale o sintetico compatibile con guarnizioni: Mineral or synthetic compatible with the following seals: NBR, FKM, FPM, Nylon				
Viscosità cinematica consigliata Kinematic viscosity suggested	T media ambiente (°C) Average ambient temp. (°C)	< -10	-10÷10	10÷35	> 35
	VG (cSt = mm ² /s)	22	32	46	68
Temperatura di utilizzo Working temperature		-15° +110°C			

Sforzo in fase di pompaggio con leva standard Load while pumping with standard lever



Kit guarnizioni / Seal kit

FULCRO 12	FULCRO 25	FULCRO 45
10690000408	10690000453	10690000506