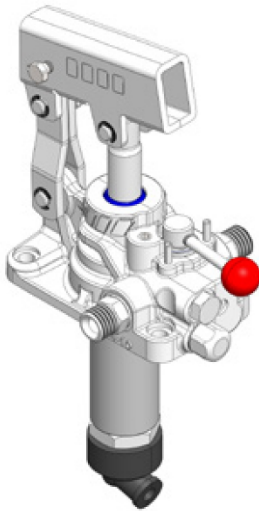


PB PMI+VS 12-25-45



Pompe a mano con valvola di max e invertitore di flusso **PMI+VS 12-25-45**
Hand pumps with relief valve and directional control valve
FULCRO



Pompe a mano con azionamento a doppio effetto (la pompa eroga olio sia spingendo che tirando la leva) per impianti a doppio effetto, direttamente flangiabili su serbatoio e con rubinetto di scarico a tenuta conica incorporato. Sono disponibili in tre diverse cilindrate per consentire le più svariate applicazioni e per limitare lo sforzo sulla leva in ogni situazione. Hanno il corpo in ghisa con trattamento di zincatura+sigillatura e lo stelo nichelato.

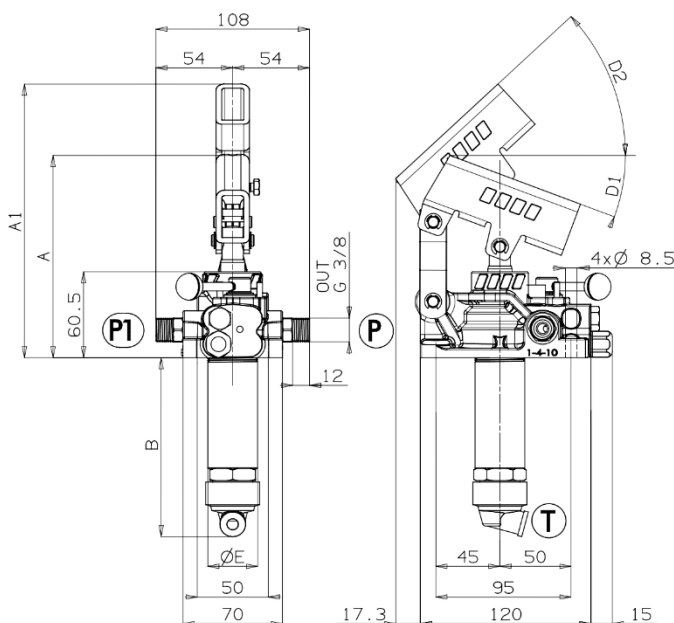
Double acting hand pumps (the pump delivers oil both pushing and pulling the lever) suitable to operate double acting applications. They can be fitted also onto tank and are equipped with tapered lowering valve.

These hand pumps can have 3 different sizes to perform various applications and to achieve smoother loads on the lever. They are available with nodular cast-iron body zinc plating+sealed and nickel-plated spool.

Codice di ordinazione (senza leva) *Order code (without lever)*

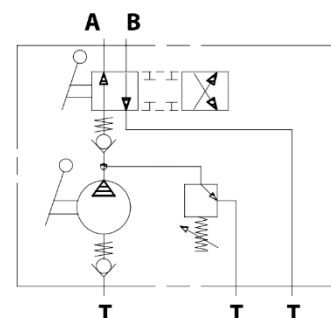
		FULCRO 12	FULCRO 25	FULCRO 45	
Senza serbatoio <i>Without tank</i>		10602100019	10601300019	10601300028	
Con serbatoio <i>With tank</i>	Plastica / Plastic	1	10602000010	10601100011	10601200065
		2	10602000029	10601100020	10601200056
		3	10602000038	10601100039	10601200010
		4	10602000042	10601100043	10601200074
		5	10602000047	10601100048	10601200029
		7	10602000056	10601100057	10601200038
		10	10602000065	10601100066	10601200047

Ingombro / Dimensions



	A	A1	B	D1	D2	E
	mm	mm	mm	°	°	mm
FULCRO 12	143	187	120	18,5	45	35
FULCRO 25	142	193	127	20	45	35
FULCRO 45	141	193	138	20	45	42

Schema idraulico / Hydraulic layout



PB PMI+VS 12-25-45



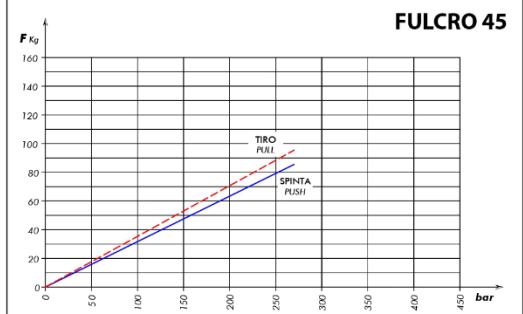
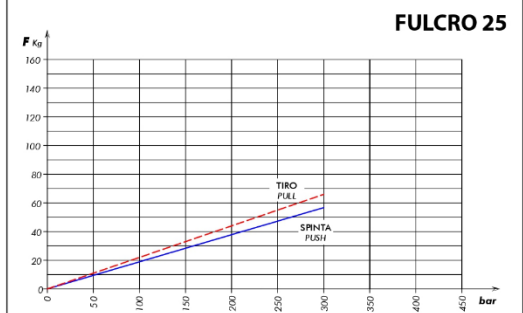
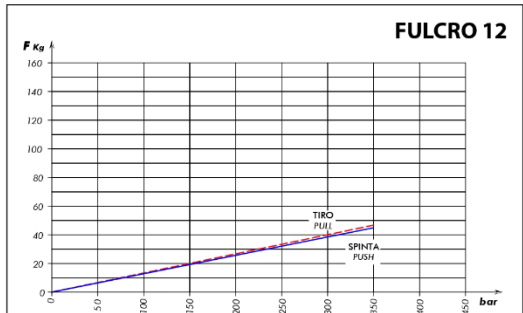
Pompe a mano con valvola di max e invertitore di flusso **PMI+VS 12-25-45**
 Hand pumps with relief valve and directional control valve
FULCRO

Dati tecnici / Technical data

Tipo pompa Pump type	Taratura standard Standard pressure setting bar	Taratura massima Max. pressure setting bar	Cilindrata Displacement			Peso Weight kg
			Completa / Full cm ³	Tiro / Pull cm ³	Spinta / Push cm ³	
FULCRO 12	160	300	12	6,1	5,9	2,8
FULCRO 25	160	300	25	13,4	11,6	2,9
FULCRO 45	160	270	45	23,7	21,3	3,2

Fluido idraulico Fluid	Minerale o sintetico compatibile con guarnizioni: Mineral or synthetic compatible with the following seals: NBR, FKM, FPM, Nylon				
Viscosità consigliata Kinematic viscosity suggested	T media ambiente (°C) Average ambient temp. (°C)	< -10	-10÷10	10÷35	> 35
	VG (cSt = mm ² /s)	22	32	46	68
Temperatura di utilizzo Working temperature		-15° +110°C			

Sforzo in fase di pompaggio con leva standard Load while pumping with standard lever



Kit guarnizioni / Seal kit

FULCRO 12	FULCRO 25	FULCRO 45
10690000551	10690000604	10690000659

	10600000032 PIA.APP.GRP.PMP. PMS-PMI MOUNTING PLATE FOR TANK PMS-PMI
	10600000078 AST. CON IMP.PMS/PMI L.600 MM 35x15 LEVER FOR PMS/PMI L. 600 MM 35x15
	10600000247 MAGGIORAZIONE RITORNO A MOLLA X PMS SPRING RETURN FOR PMS
	10696000700 KIT MONTAGGIO POMPE PMS/PMI MOUNTING KIT FOR PUMPS PMS/PMI