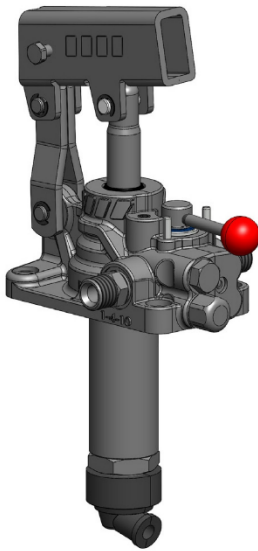


# PB PMI+VS 12-25-45 OFFSHORE



Pompe a mano con valvola di max e invertitore di flusso **PMI+VS 12-25-45 OFFSHORE**  
*Hand pumps with relief valve and directional control valve*  
**FULCRO**



Pompe a mano con azionamento a doppio effetto (la pompa eroga olio sia spingendo che tirando la leva) per impianti a doppio effetto, direttamente flangiabili su serbatoio e con rubinetto di scarico a tenuta conica incorporato. Sono disponibili in tre diverse cilindrate per consentire le più svariate applicazioni e per limitare lo sforzo sulla leva in ogni situazione. **TRATTAMENTO ALTA RESISTENZA ALLA CORROSIONE (700 ore in nebbia salina).**

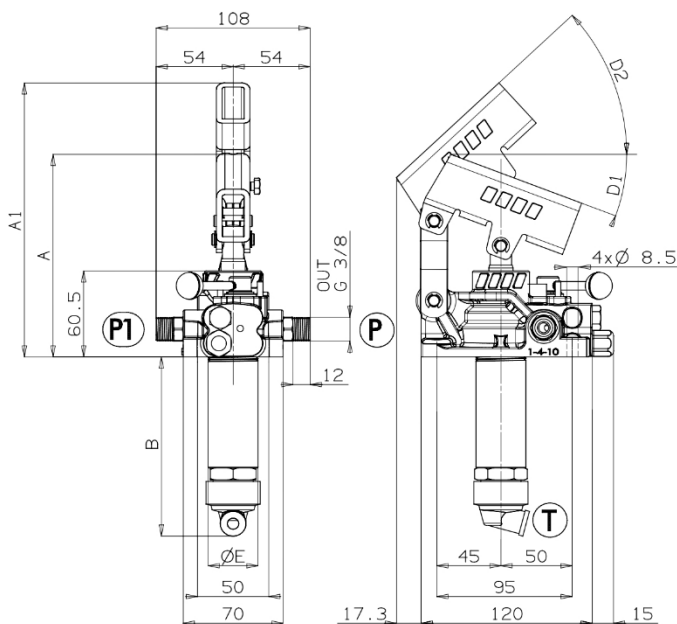
*Double acting hand pumps (the pump delivers oil both pushing and pulling the lever) suitable to operate double acting applications. They can be fitted also onto tank and are equipped with tapered lowering valve.*

*These hand pumps can have 3 different sizes to perform various applications and to achieve smoother loads on the lever. **HIGH RESISTANCE TREATMENT AGAINST CORROSION (Salt spray test=700 hours).***

### Codice di ordinazione (senza leva) Order code (without lever)

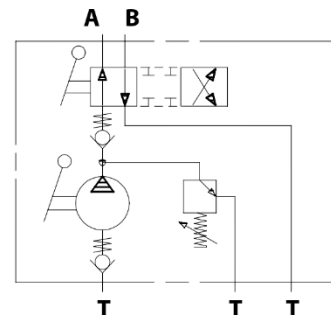
	FULCRO 12	FULCRO 25	FULCRO 45
<b>Senza serbatoio</b> <i>Without tank</i>	10602201124	10602201259	10602201455

### Ingombro / Dimensions



	A	A1	B	D1	D2	E
	mm	mm	mm	°	°	mm
<b>FULCRO 12</b>	143	187	120	18,5	45	35
<b>FULCRO 25</b>	142	193	127	20	45	35
<b>FULCRO 45</b>	141	193	138	20	45	42

### Schema idraulico / Hydraulic layout



## PB PMI+VS 12-25-45 OFFSHORE



Pompe a mano con valvola di max e invertitore di flusso  
*Hand pumps with relief valve and directional control valve*  
**FULCRO**

**PMI+VS 12-25-45  
OFFSHORE**

### Dati tecnici / Technical data

Tipo pompa Pump type	Taratura standard Standard pressure setting bar	Taratura massima Max. pressure setting bar	Cilindrata Displacement			Peso Weight kg
			Completa / Full cm <sup>3</sup>	Tiro / Pull cm <sup>3</sup>	Spinta / Push cm <sup>3</sup>	
<b>FULCRO 12</b>	160	300	12	6,1	5,9	2,8
<b>FULCRO 25</b>	160	300	25	13,4	11,6	2,9
<b>FULCRO 45</b>	160	270	45	23,7	21,3	3,2

