

PB PMI 25 + VS



"FULCRO"

POMPE A MANO CON VALVOLA DI MASSIMA E INVERTITORE DI FLUSSO
HAND PUMPS WITH RELIEF VALVE AND DIRECTIONAL CONTROL VALVE

CODICE
CODE

10690500047

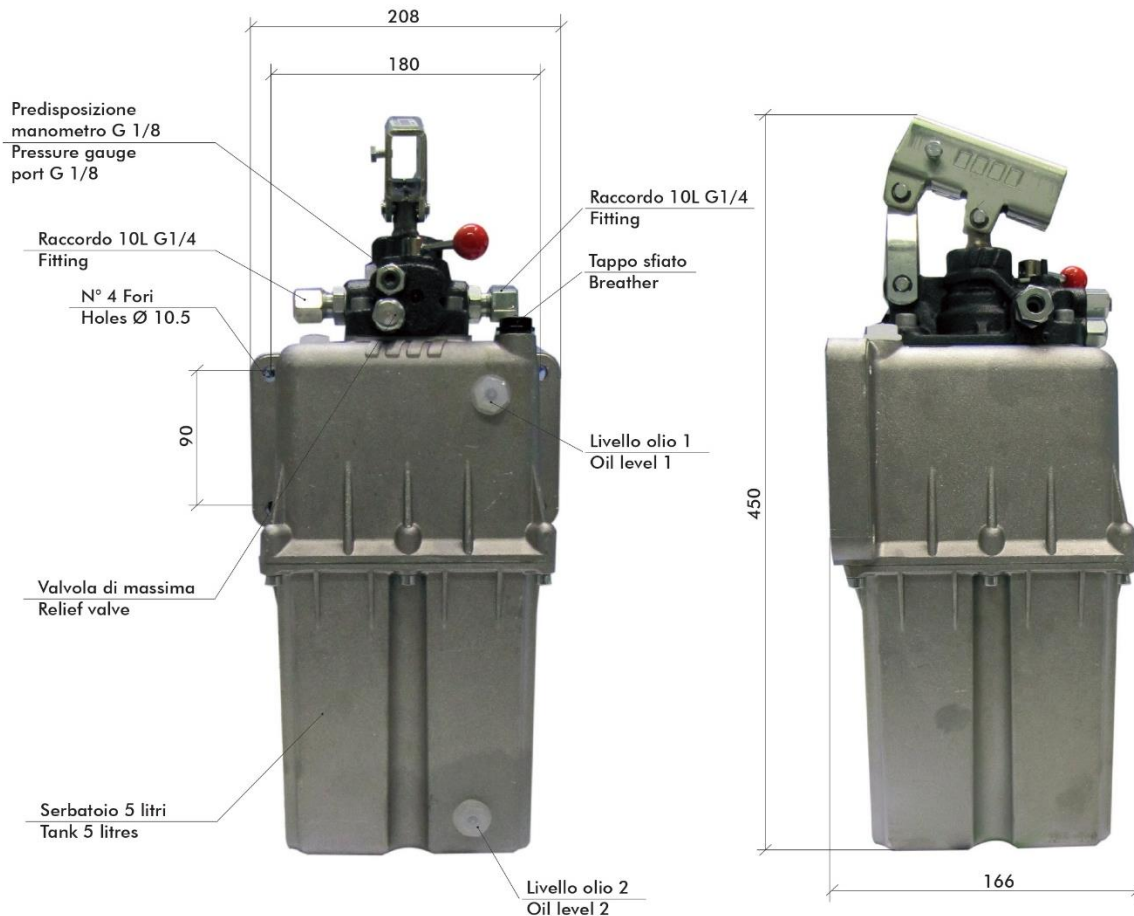
SERIE
SERIES

PMI 25+VS



Pompe a mano con azionamento a doppio effetto (la pompa eroga olio sia spingendo che tirando la leva) per impianti a semplice effetto, direttamente flangiabili su serbatoio e con rubinetto di scarico a tenuta conica incorporato. Hanno il corpo in ghisa con trattamento anticorrosione RAL 9004 e lo stelo nichelato.

Double acting hand pumps (the pump delivers oil both pushing and pulling the lever) suitable to operate single acting applications. They can be fitted also onto tank and are equipped with tapered lowering valve. They are available with nodular cast-iron body complete with anti-corrosion treatment RAL 9004 and nickel-plated spool.



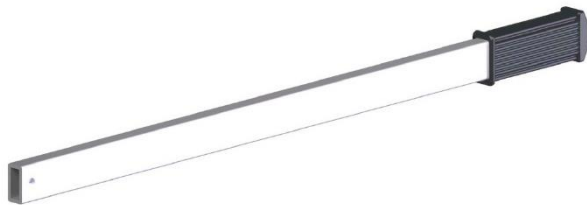
"FULCRO"

POMPE A MANO **FULCRO** SERIE PMI+VS
FULCRO HAND PUMP PMI+VS SERIES

Dati tecnici pompa
Pump technical data

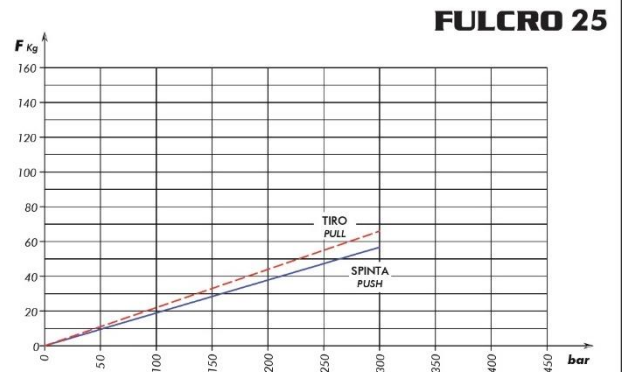
Tipo pompa Pump type	Taratura standard Standard pressure setting	Taratura massima Max. pressure setting	Cilindrata Displacement			Peso Weight
			Completa / Full cm ³	Tiro / Pull cm ³	Spinta / Push cm ³	
FULCRO 25	160	300	25	13,4	11,6	2,9

Fluido idraulico Fluid	Minerale o sintetico compatibile con guarnizioni: Mineral or synthetic compatible with the following seals: NBR, FKM, FPM, Nylon				
Viscosità cinematica consigliata Kinematic viscosity suggested	T media ambiente (°C) Average ambient temp. (°C)	< -10	-10÷10	10÷35	> 35
	VG (cSt = mm ² /s)	22	32	46	68
Temperatura di utilizzo Working temperature		-15° +110°C			



ASTA CON IMPUGNATURA L.600 mm 35x15
 LEVER LENGHT 600 mm 35x15

Sforzo in fase di pompaggio con leva standard
Load while pumping with standard lever



Schema Idraulico
Hydraulic layout

