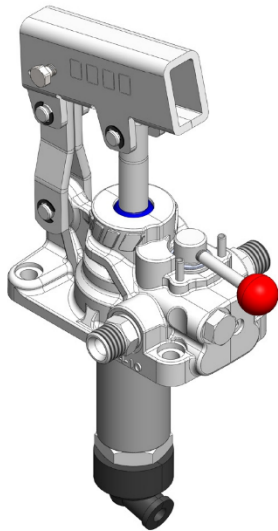


PB PMI 12-25-45



Pompe a mano con invertitore di flusso
Hand pumps with directional control valve
FULCRO

PMI 12-25-45



Pompe a mano con azionamento a doppio effetto (la pompa eroga olio sia spingendo che tirando la leva) per impianti a doppio effetto, direttamente flangiabili su serbatoio e con rubinetto di scarico a tenuta conica incorporato. Sono disponibili in tre diverse cilindrate per consentire le più svariate applicazioni e per limitare lo sforzo sulla leva in ogni situazione. Hanno il corpo in ghisa con trattamento di zincatura+sigillatura e lo stelo nichelato.

Double acting hand pumps (the pump delivers oil both pushing and pulling the lever) suitable to operate double acting applications. They can be fitted also onto tank and are equipped with tapered lowering valve.

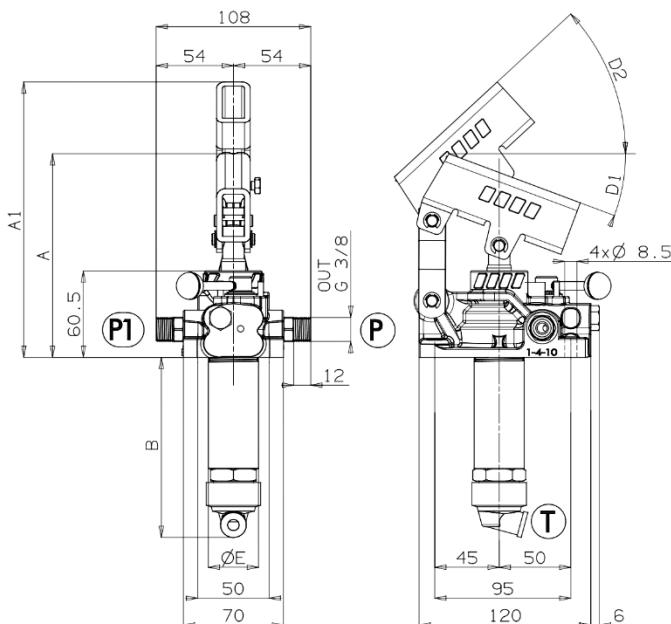
These hand pumps can have 3 different sizes to perform various applications and to achieve smoother loads on the lever. They are available with nodular cast-iron body zinc plating+sealed and nickel-plated spool.

Codice di ordinazione (senza leva)

Order code (without lever)

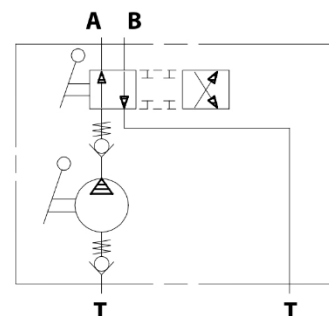
		FULCRO 12	FULCRO 25	FULCRO 45
Senza serbatoio <i>Without tank</i>		10601700015	10600700017	10600700026
Con serbatoio <i>With tank</i>	1	10601600016	10600500019	10600600063
	2	10601600025	10600500028	10600600054
	3	10601600034	10600500037	10600600018
	4	10601600038	10600500041	10600600072
	5	10601600043	10600500046	10600600027
	7	10601600052	10600500055	10600600036
	10	10601600061	10600500064	10600600045

Ingombro / Dimensions



	A	A1	B	D1	D2	E
	mm	mm	mm	°	°	mm
FULCRO 12	143	187	120	18,5	45	35
FULCRO 25	142	193	127	20	45	35
FULCRO 45	141	193	138	20	45	42

Schema idraulico / Hydraulic layout



Pompe a mano con invertitore di flusso
Hand pumps with directional control valve
FULCRO

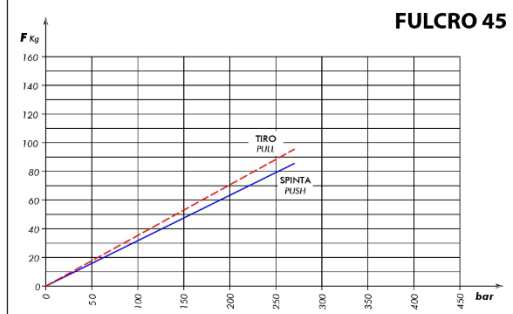
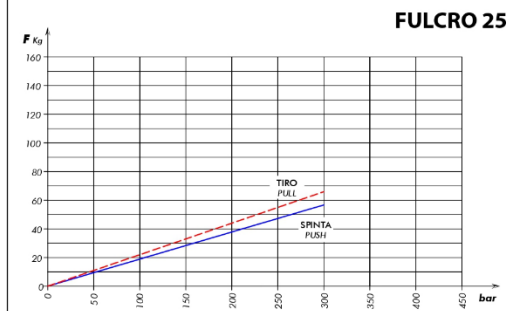
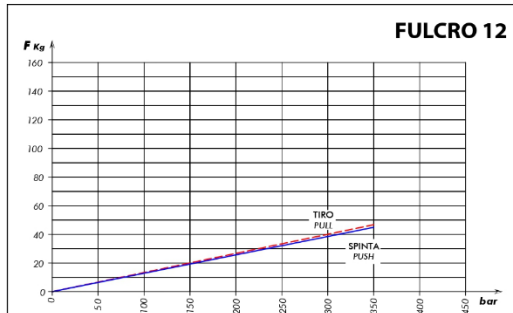
PMI 12-25-45

Dati tecnici / Technical data

Tipo pompa <i>Pump type</i>	Pressione massima <i>Max. pressure setting</i>	Cilindrata <i>Displacement</i>			Peso <i>Weight</i>
		Completa / Full <i>cm³</i>	Tiro / Pull <i>cm³</i>	Spinta / Push <i>cm³</i>	
FULCRO 12	350	12	6,1	5,9	2,8
FULCRO 25	300	25	13,4	11,6	2,9
FULCRO 45	270	45	23,7	21,3	3,2

Fluido idraulico <i>Fluid</i>	Minerale o sintetico compatibile con guarnizioni: <i>Mineral or synthetic compatible with the following seals:</i> NBR, FKM, FPM, Nylon				
Viscosità cinematica consigliata <i>Kinematic viscosity suggested</i>	T media ambiente (°C) <i>Average ambient temp. (°C)</i>	< -10	-10÷10	10÷35	> 35
	VG (cSt = mm ² /s)	22	32	46	68
Temperatura di utilizzo <i>Working temperature</i>		-15° +110°C			

Sforzo in fase di pompaggio con leva standard *Load while pumping with standard lever*



Kit guarnizioni / Seal kit

FULCRO 12	FULCRO 25	FULCRO 45
10690000551	10690000604	10690000659