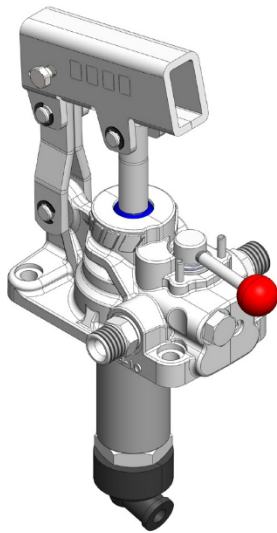


PB PMI 12-25-45 LOW TEMPERATURE



Pompe a mano con invertitore di flusso
Hand pumps with directional control valve
FULCRO

PMI 12-25-45
BASSE TEMPERATURE
LOW TEMPERATURE



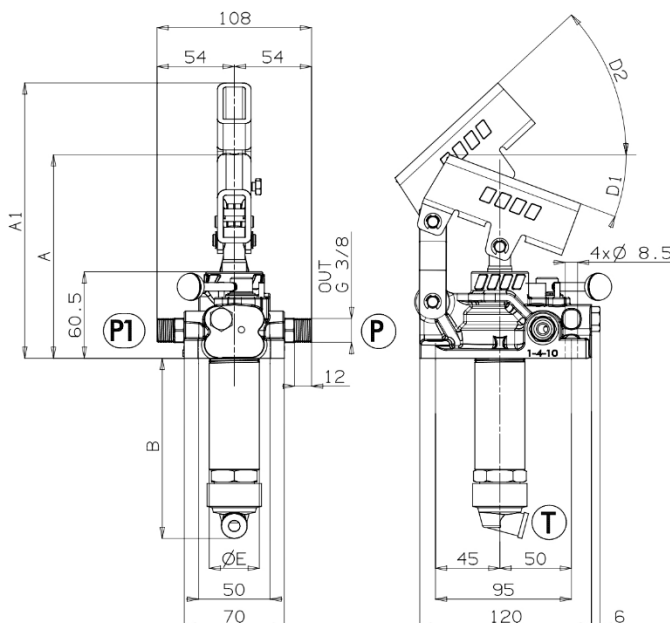
Pompe a mano con azionamento a doppio effetto (la pompa eroga olio sia spingendo che tirando la leva) per impianti a doppio effetto, direttamente flangiabili su serbatoio e con rubinetto di scarico a tenuta conica incorporato. Sono disponibili in tre diverse cilindrate per consentire le più svariate applicazioni e per limitare lo sforzo sulla leva in ogni situazione. **BASSE TEMPERATURE -40°C.**

*Double acting hand pumps (the pump delivers oil both pushing and pulling the lever) suitable to operate double acting applications. They can be fitted also onto tank and are equipped with tapered lowering valve. These hand pumps can have 3 different sizes to perform various applications and to achieve smoother loads on the lever. **LOW TEMPERATURE -40°C.***

Codice di ordinazione (senza leva) *Order code (without lever)*

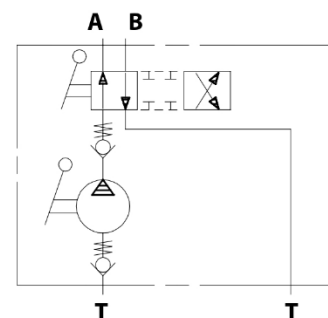
	FULCRO 12	FULCRO 25	FULCRO 45
Senza serbatoio <i>Without tank</i>	10690317157	10690307177	10690307266

Ingombro / Dimensions



	A	A1	B	D1	D2	E
	mm	mm	mm	°	°	mm
FULCRO 12	143	187	120	18,5	45	35
FULCRO 25	142	193	127	20	45	35
FULCRO 45	141	193	138	20	45	42

Schema idraulico / Hydraulic layout



PB PMI 12-25-45 LOW TEMPERATURE



Pompe a mano con invertitore di flusso
Hand pumps with directional control valve
FULCRO

PMI 12-25-45
BASSE TEMPERATURE
LOW TEMPERATURE

Dati tecnici / Technical data

Tipo pompa <i>Pump type</i>	Pressione massima <i>Max. pressure setting</i>	Cilindrata <i>Displacement</i>			Peso <i>Weight</i>
		Completa / Full <i>cm³</i>	Tiro / Pull <i>cm³</i>	Spinta / Push <i>cm³</i>	
FULCRO 12	350	12	6,1	5,9	2,8
FULCRO 25	300	25	13,4	11,6	2,9
FULCRO 45	270	45	23,7	21,3	3,2

Fluido idraulico <i>Fluid</i>	Minerale o sintetico compatibile con guarnizioni: <i>Mineral or synthetic compatible with the following seals:</i> NBR, FKM, FPM, Nylon				
Viscosità cinematica consigliata <i>Kinematic viscosity suggested</i>	T media ambiente (°C) <i>Average ambient temp. (°C)</i>	< -10	-10÷10	10÷35	> 35
	VG (cSt = mm ² /s)	22	32	46	68
Temperatura di utilizzo <i>Working temperature</i>		-40° +100°C			

Sforzo in fase di pompaggio con leva standard *Load while pumping with standard lever*

Kit guarnizioni / Seal kit

FULCRO 12	FULCRO 25	FULCRO 45
10690010040	10690010022	10690010059

