

PB PM 50 + VR



Pompe a mano senza serbatoio
Hand pumps without tank

PM 50+VR



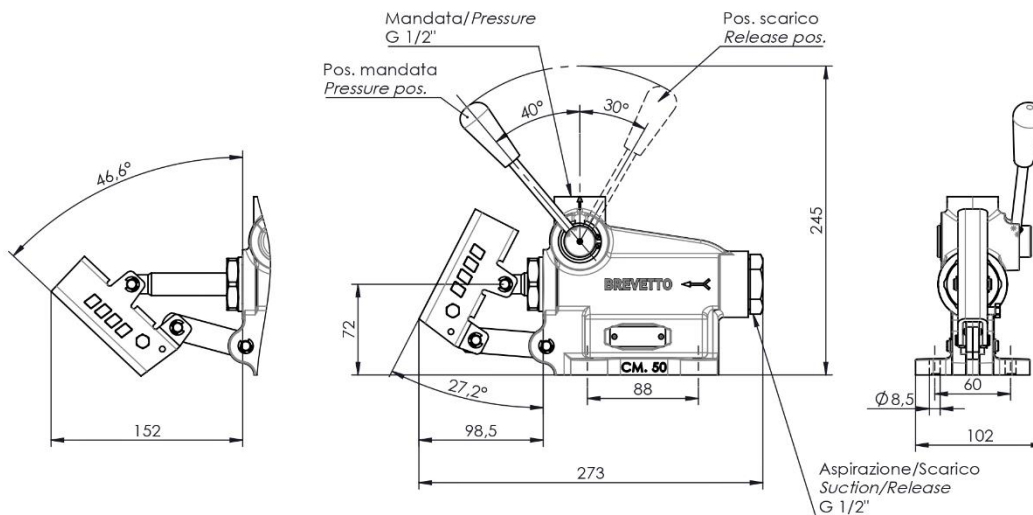
Pompe a mano con azionamento a doppio effetto (la pompa eroga olio sia spingendo che tirando la leva), con valvola di non ritorno in mandata e rubinetto di scarico per impianti a semplice effetto o senza rubinetto per impianti d'emergenza. Sono disponibili in tre diverse cilindrate per consentire le più svariate applicazioni e per limitare lo sforzo sulla leva in ogni situazione. Hanno il corpo in ghisa con trattamento di zincatura bianca e lo stelo in acciaio nichelato.

Hand pumps with double effect activation (the pump delivers oil both pushing and pulling the lever), with check valve on pressure port and wheter with drainage tap for simple effect installations or without tap for emergency installations. Available in three different capacities to allow several applications and to limit the effort on the lever in any situation. The body is in cast-iron with white galvanization and the stem is in nickeled steel.

Codice di ordinazione (senza leva) Order code (without lever)

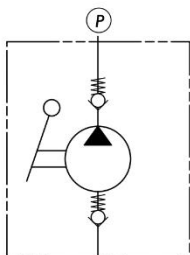
	PM 50+VR
con rubinetto with valve	10600130026
senza rubinetto without valve	10600130053

Ingombro / Dimensions

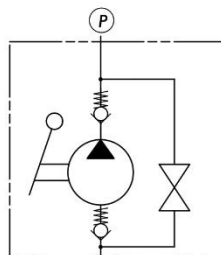


Schema idraulico / Hydraulic layout

senza rubinetto / without valve



con rubinetto / with valve



PB PM 50 + VR



Pompe a mano senza serbatoio
Hand pumps without tank

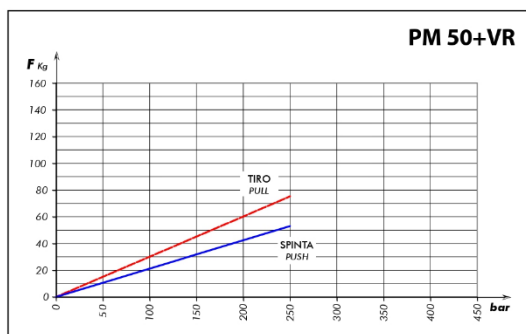
PM 50+VR

Dati tecnici / Technical data

Tipo pompa Pump type	Pressione esercizio Working pressure bar	Pressione massima Max. pressure bar	Cilindrata Displacement			Peso Weight kg
			Completa / Full cm ³	Tiro / Pull cm ³	Spinta / Push cm ³	
PM 50+VR	220	250	50	29,8	20,7	5

Fluido idraulico Fluid	Minerale o sintetico compatibile con guarnizioni: Mineral or synthetic compatible with the following seals: NBR, FKM, FPM, Nylon				
Viscosità cinematica consigliata Kinematic viscosity suggested	T media ambiente (°C) Average ambient temp. (°C)	< -10	-10÷10	10÷35	> 35
	VG (cSt = mm ² /s)	22	32	46	68
Temperatura di utilizzo Working temperature		-15° +110°C			

Sforzo in fase di pompaggio con leva standard Load while pumping with standard lever



Leva / Lever

PM 50+VR

10600000078

Kit guarnizioni / Seal kit

PM 50+VR

10690000122

