

PB 480*650 85 lt



Serbatoi olio idraulico Hydraulic oil tanks **MONO**

Fam. BP (480x650)
85 lt

I serbatoi della serie **MONO** sono la risposta estrema alla necessità di installare un serbatoio olio laterale in spazi davvero ridottissimi come quelli disponibili sugli attuali trattori stradali per la presenza di serbatoio gasolio, ruota scorta, serbatoio Ad-Blue, catalizzatore e pacco batterie. La tecnologia costruttiva e la qualità delle materie prime impiegate sono gli stessi dei serbatoi delle altre gamme ma per essi è stato studiato uno specifico kit di fissaggio costituito da un unico supporto rinforzato in grado di poter resistere anche alle condizioni d'uso più gravose. La loro dotazione tecnica di base garantisce grande flessibilità d'impiego oltre ad una notevolissima facilità d'installazione. **La piastra cieca è fornita di serie.**

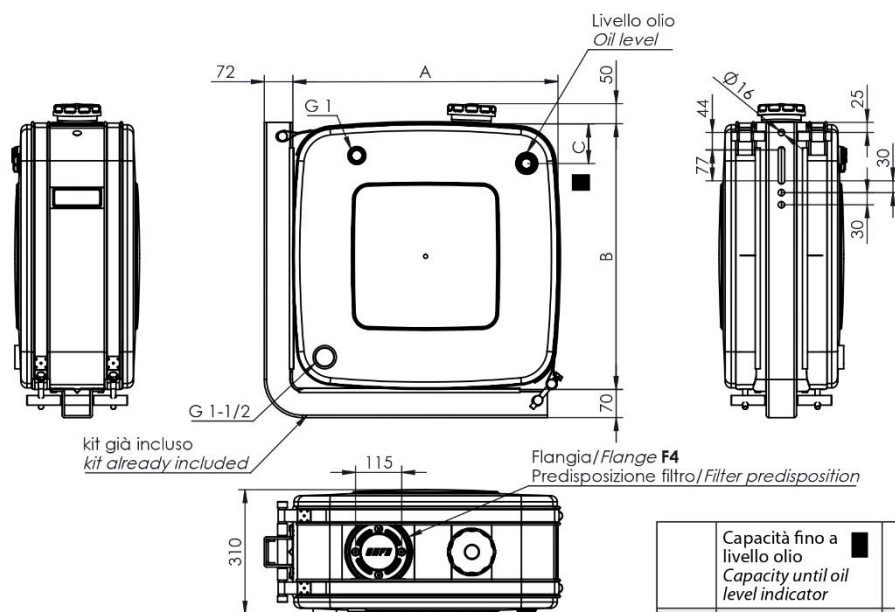
*The tanks of the series **MONO** are the extreme answer to the need of installing a side mounting oil tank in presence of very reduced space as those indeed available on the actual road tractors for the presence of high capacity fuel tank, spare wheel, Ad-Blue tank, catalytic converter and battery-pack. The manufacturing technology and the quality of raw materials employees are the same employed for the tanks of other ranges but for them we studied a specific fixing kit constituted by a single reinforced support able to withstand also the more serious conditions of use. Their technical basic endowment guarantees great flexibility of employment as well as a notable facility of installation. **The blank flange is provided included in the standard equipment.***



ALLUMINIO ALLUMINIUM		
Capacità nominale Filling capacity	Codice serbatoio Tank code	Peso Weight
		Kg
85	H1AMBPO3020	26

ACCIAIO VERNICIATO COATED STEEL (RAL 7021)		
Capacità nominale Filling capacity	Codice serbatoio Tank code	Peso Weight
		Kg
85	H1GMBPO3020	36

Ingombro serbatoio / Tank dimensions

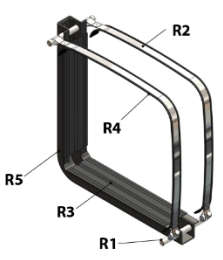


PB 480*650 85 lt



Serbatoi olio idraulico
Hydraulic oil tanks
MONO

Fam. BP (480x650)
85 lt

Ricambi / Spare parts		
	Fam. BP 135903BPMX0	
	R1	13590105072 + 13590105018 Kit perni, viti e dadi fissaggio supporti <i>Pins, screws and nuts kit</i>
	R2	538200BP3X1 Fascia inox fissaggio serbatoio <i>Stainless steel strap for oil tank</i>
	R3	50620000403 superiore/upper 50620000401 inferiore/lower Antivibrante in PVC protezione fascia inox <i>PVC protection for oil tank strap</i>
	R4	50620000502 Protezione in gomma <i>Rubber protection</i>
	R5	538205BPLG3 Staffa supporto <i>Mounting bracket</i>

11801300201 : TAPPO DI RIEMPIMENTO / FILLER CAP
Già compreso nel serbatoio. Solo per ricambi
Already included with the tank. Only for spare part



50900400105: LIVELLO OLIO / OIL LEVEL
Già compreso nel serbatoio. Solo per ricambi
Already included with the tank. Only for spare part

