

**POMPE A PISTONI
AD ASSE INCLINATO
BENT AXIS PISTON PUMPS**

CODICE FAMIGLIA
FAMILY CODE

601001
603001

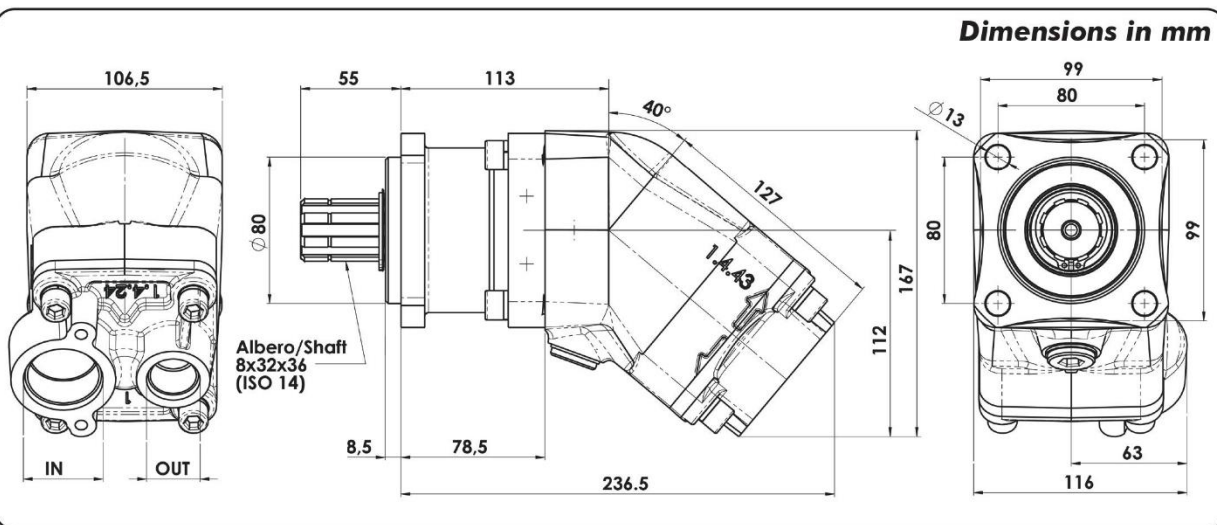
"HDS"
"MDS"

Flangia/Flange
Albero/Shaft
Cilin./Displ.

ISO
ISO14 8x32x36
40-47-55-64-80



Fluido idraulico Fluid	Minerale o sintetico compatibile con guarnizioni: Mineral or synthetic compatible with the following seals: FKM, FPM, HNBR				
Viscosità cinematica consigliata Kinematic viscosity suggested	T media ambiente (°C) Average ambient temp. (°C)	< -40	-40÷10	10÷35	> 35
	VG (cSt = mm²/s)	16	22	32	46
Viscosità cinematica ottimale di esercizio Optimale kinematic viscosity		VG= 10 cSt ÷ 100 cSt			
Viscosità cinematica max consentita all'avviamento Max kinematic viscosity suggested at the start-up		VG= 750 cSt			
Indice di viscosità consigliato Viscosity index suggested	VI > 100	Temperatura di esercizio Working temperature -40°C ÷ 140°C			
Grado di filtrazione Oil filtering		> 200 bar: 10 µm < 200 bar: 25 µm			
Pres. di aspirazione Inlet pressure		0,85 ÷ 2 bar assoluti/absolut			
Senso di rotazione Pump rotation		Unidirezionale (Dx o Sx) Unidirectional (Right or Left)			
Verificare che la pompa sia posizionata almeno 100 mm sotto il livello minimo del serbatoio olio. Prima di avviare la pompa effettuare spurgo aria. Verify that pump is, at least, 100 mm under the minimum level of the tank. Before starting the pump bleed the air.					



Tipo pompa Pump type	Rotazione Rotation		IN	OUT
	Destra Right	Sinistra Left		
HDS-40	60100110403	60100110409	G 1 1/4"	G 3/4"
HDS-47	60100110473	60100110479		
HDS-55	60100110553	60100110559		
HDS-64	60100110643	60100110649		
MDS-80	60300110803	60300110809		
			ISO 725	ISO 725
HDS-40	60100150403	60100150409	1 5/8-12 UN-2B SAE 20	1 1/16-12 UN-2B SAE 12
HDS-47	60100150473	60100150479		
HDS-55	60100150553	60100150559		
HDS-64	60100150643	60100150649		
MDS-80	60300150803	60300150809		

PB HDS ISO 40-64 / MDS ISO 80



"HDS" 40-47-55-64
"MDS" 80

POMPE A PISTONI AD ASSE INCLINATO
BENT AXIS PISTON PUMPS

601001
603001

CARATTERISTICHE TECNICHE DI FUNZIONAMENTO / TECHNICAL FEATURES

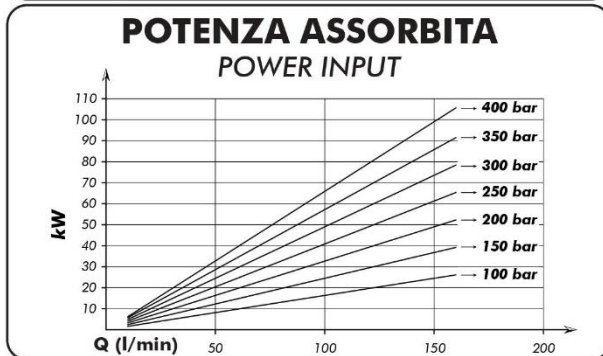
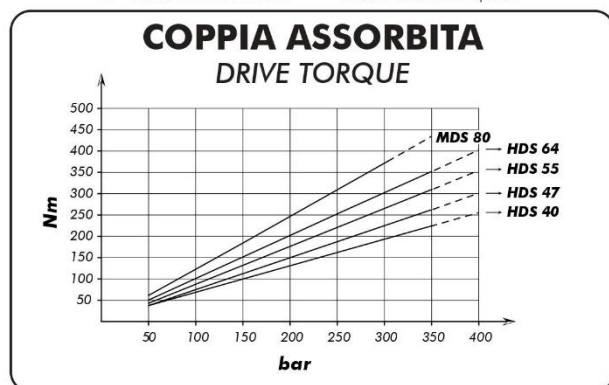
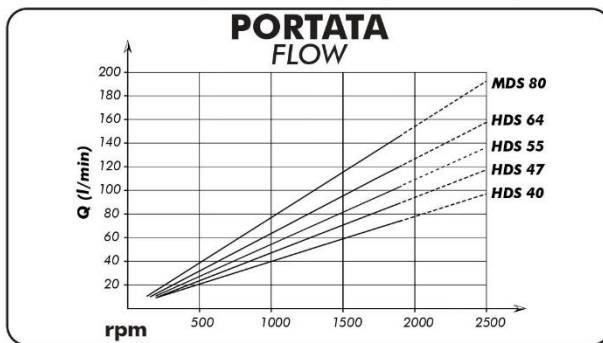
Tipo pompa Pump type	Cilindrata Displacement cm ³ /rev	Pressione Pressure		Velocità / Speed			Velocità min. Min. speed rpm	Peso Weight kg
		P1 bar	P3 bar	V0 rpm	V1 rpm	V2 rpm		
HDS-40	41.25	350	400	2700	1900	2500	300	12,3
HDS-47	47.13							
HDS-55	56.70							
HDS-64	63.56							
MDS-80	77.25	250	300	2300	1800	2100		12

P1 = Pressione max. continua
P3 = Pressione max. di punta

Max. continuous pressure (100%)
Max. peak pressure (6 sec. max)

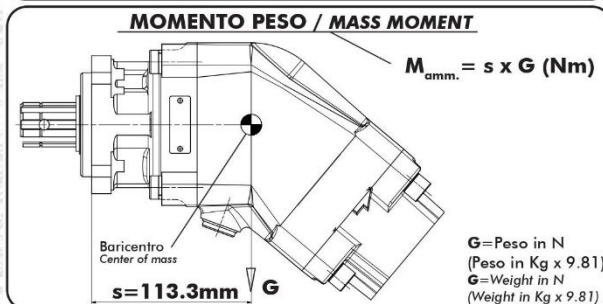
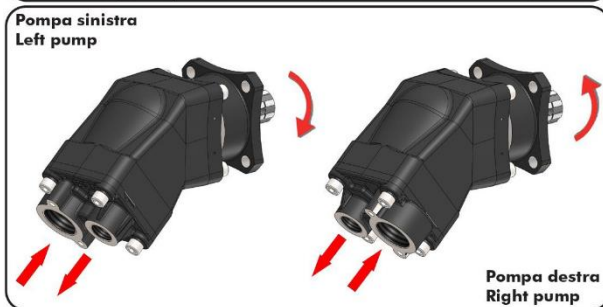
V0 = Max. continua vuoto
V1 = Max. continua
V2 = Max. intermittente

Max. continuous speed without load
Max. continuous speed
Max. intermittent speed



SCELTA DEL TUBO DI ASPIRAZIONE HOW TO CHOOSE THE SUCTION PIPE SIZE

Q Portata Flow l/min	Ø interno min. tubo Min pipe diam. mm	Velocità flusso Flow speed (m/s)
20	25	0,68
30	32	0,62
40	32	0,83
50	38	0,74
60	38	0,88
70	40	0,93
80	45	0,84
90	45	0,94
100	50	0,85
110	50	0,93
120	60	0,71
130	60	0,77
140	60	0,83
150	60	0,88
160	63	0,86
170	63	0,91
180	63	0,96



Per garantire corrette condizioni di aspirazione la velocità del flusso non deve superare 1 m/sec.
To ensure the proper suction pipe size the flow speed should not exceed 1m/sec.

Kit guarnizioni / Seal Kit
10890347648