

Pompe a mano con azionamento a doppio effetto (la pompa eroga olio sia spingendo che tirando la leva) per impianti a doppio effetto, direttamente flangiabili su serbatoio e con rubinetto di scarico a tenuta conica incorporato. Sono disponibili in tre diverse cilindrate per consentire le più svariate applicazioni e per limitare lo sforzo sulla leva in ogni situazione. Hanno il corpo in ghisa con trattamento di zincatura+sigillatura e lo stelo nichelato.

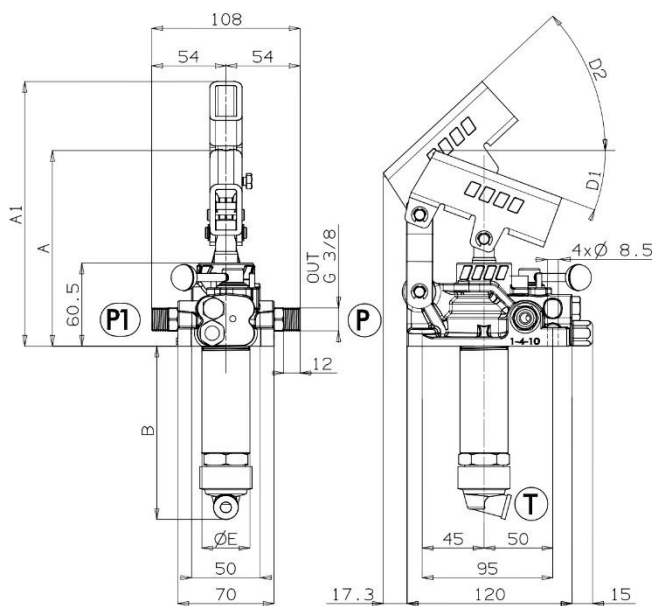
Double acting hand pumps (the pump delivers oil both pushing and pulling the lever) suitable to operate double acting applications. They can be fitted also onto tank and are equipped with tapered lowering valve.

These hand pumps can have 3 different sizes to perform various applications and to achieve smoother loads on the lever. They are available with nodular cast-iron body zinc plating+sealed and nickel-plated spool.

**Codice di ordinazione (senza leva)**  
Order code (without lever)

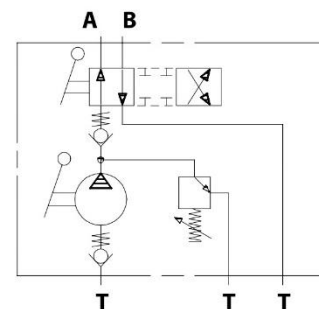
	FULCRO 12	FULCRO 25	FULCRO 45	
<b>Senza serbatoio</b> Without tank	10602100019	10601300019	10601300028	
<b>Con serbatoio</b> With tank	1	10602000010	10601100011	10601200065
	2	10602000029	10601100020	10601200056
	3	10602000038	10601100039	10601200010
	4	10602000042	10601100043	10601200074
	5	10602000047	10601100048	10601200029
	7	10602000056	10601100057	10601200038
10	10602000065	10601100066	10601200047	

**Ingombro / Dimensions**



	A	A1	B	D1	D2	E
	mm	mm	mm	°	°	mm
<b>FULCRO 12</b>	143	187	120	18,5	45	35
<b>FULCRO 25</b>	142	193	127	20	45	35
<b>FULCRO 45</b>	141	193	138	20	45	42

**Schema idraulico / Hydraulic layout**

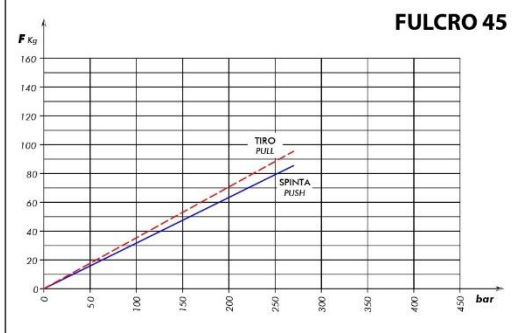
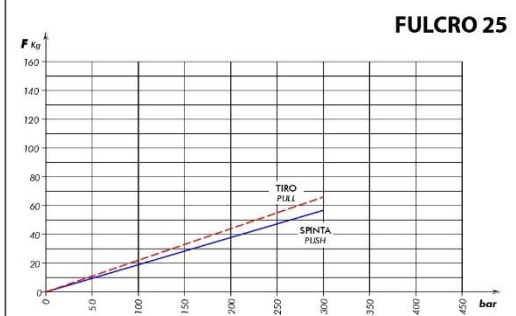
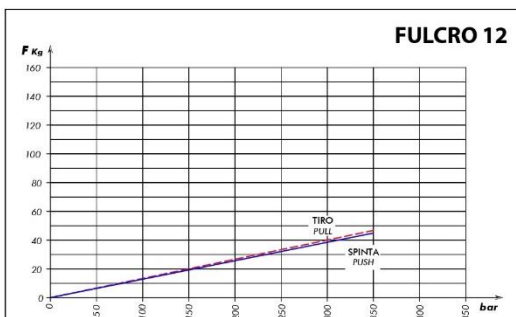


### Dati tecnici / Technical data

Tipo pompa Pump type	Taratura standard Standard pressure setting bar	Taratura massima Max. pressure setting bar	Cilindrata Displacement			Peso Weight kg
			Completa / Full cm <sup>3</sup>	Tiro / Pull cm <sup>3</sup>	Spinta / Push cm <sup>3</sup>	
<b>FULCRO 12</b>	160	300	12	6,1	5,9	2,8
<b>FULCRO 25</b>	160	300	25	13,4	11,6	2,9
<b>FULCRO 45</b>	160	270	45	23,7	21,3	3,2

Fluido idraulico Fluid	Minerale o sintetico compatibile con guarnizioni: Mineral or synthetic compatible with the following seals: NBR, FKM, FPM, Nylon				
Viscosità cinematica consigliata Kinematic viscosity suggested	T media ambiente (°C) Average ambient temp. (°C)	< -10	-10÷10	10÷35	> 35
	VG (cSt = mm <sup>2</sup> /s)	22	32	46	68
Temperatura di utilizzo Working temperature		-15° +110°C			

### Sforzo in fase di pompaggio con leva standard Load while pumping with standard lever



### Kit guarnizioni / Seal kit

FULCRO 12	FULCRO 25	FULCRO 45
10690000551	10690000604	10690000659



PIA.APP.GRP.PMP. PMS-PMI  
MOUNTING PLATE FOR TANK PMS-PMI



AST. CON IMP.PMS/PMI L.600 MM 35x15  
LEVER FOR PMS/PMI L. 600 MM 35x15



MAGGIORAZIONE RITORNO A MOLLA X PMS  
SPRING RETURN FOR PMS



KIT MONTAGGIO POMPE PMS/PMI  
MOUNTING KIT FOR PUMPS PMS/PMI