

70__04

adapt.

Kit Adaptador Adapter Kit Inversores de giro Rotation reverse



Descripción Description

Kit adaptador - inversor de giro, relación 1:1,04 ó 1:1,32. Para montar bombas ISO 4 taladros. También disponible en versión de plato.

Adapter kit ratio 1:1,04 or 1:1,32 to reverse the pump rotation, valid to connect ISO 4 bolts pumps. It's also available in output flange version.

Datos Principales Main Data

Par nominal Torque (Nm)	Continuo Continuous	300
	Intermitente Intermittent	420
Potencia 1000 r.p.m. Power @ 1000 r.p.m.	42 C.V. // 32 Kw	
Peso Weight (Kg)	11	
Relación interna Internal ratio	1: 1.04	1: 1.32

Códigos y Combinaciones Part Numbers and Combinations

Tipos de salida Output types		Plato Flange	Bomba Pump	
Relación Ratio	1: 1.04	7012404	7012504	
	1: 1.32	Estandar Standard	705604	705504
		PTO Original MB G60/G85 1:1		705804

PB BZ705504

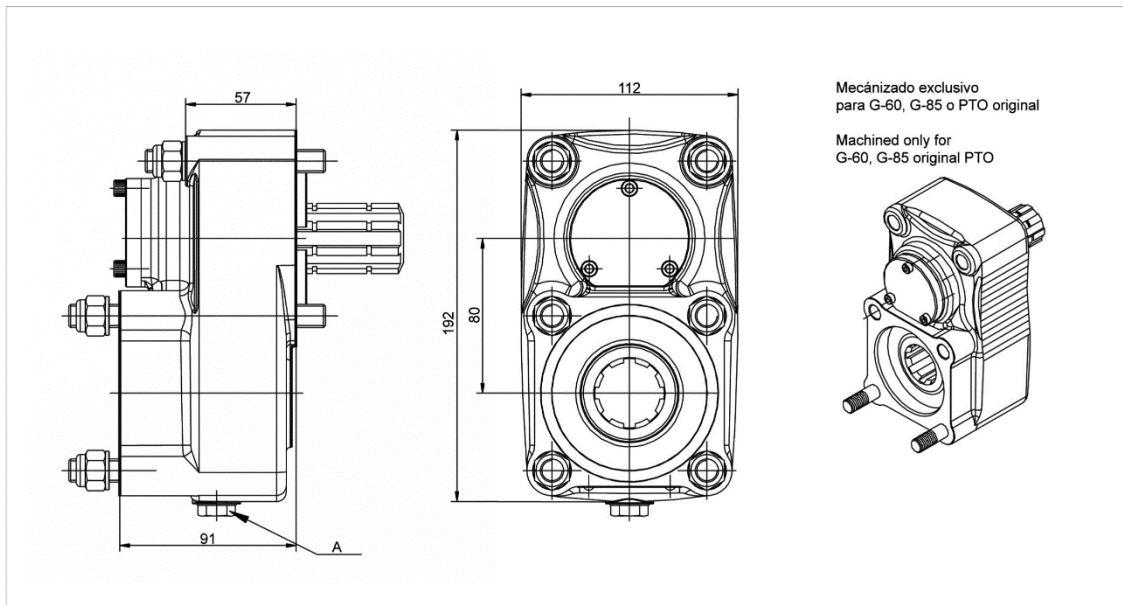


código code

VARIOS

Kit Adaptador Kit Adapter Inversores de giro Rotation reverse

Adaptador
Adapter



Notas Notes

A	Tapones de drenaje del aceite	A	Oil drain plug
---	-------------------------------	---	----------------

Tipos de Salida Output Types

