

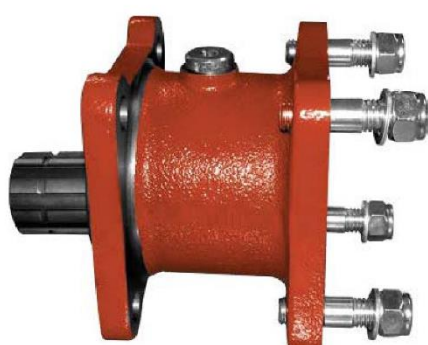
70__04

adapt.

Kit Adaptador Adapter Kit Adaptador Macho-Hembra ISO 4 Tal Male-Female Adapter ISO 4 Bolt

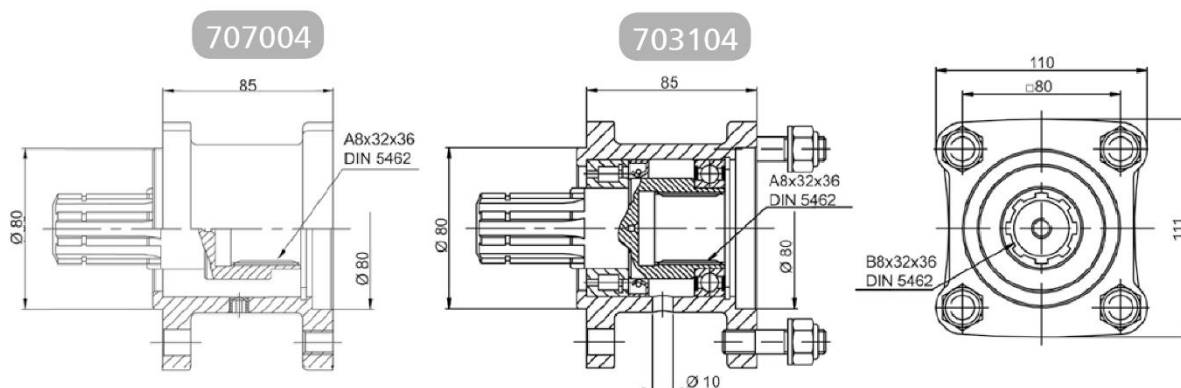
L= 85 mm

Descripción Description



Kit espaciador para salvar posibles interferencias al montar la bomba en la toma de fuerza. Diseñado especialmente para montar el engranaje en el eje con rodamientos.

Spacer Kit to avoid interference problems when the pump is mounted on the PTO. Specially designed for mounting the gear on the shaft.



Datos Principales Main Data

Aplicación Application	Par máximo Max. Torque (Nm)	Potencia 1000 r.p.m. Power @ 1000 r.p.m.
Voladizo Overhang	420 Nm	42 CV // 32 kW
Alargador Extender	500 Nm	71 CV // 53 kW
Peso Weight (Kg)		3.8
Relación interna Internal ratio		1:1

Codigos y Combinaciones Part Numbers and Combinations

Con reten y rodamiento With Seal and bearings	703104
Sin reten ni rodamiento Without Seal and bearing	707004