

PB BS 280X645

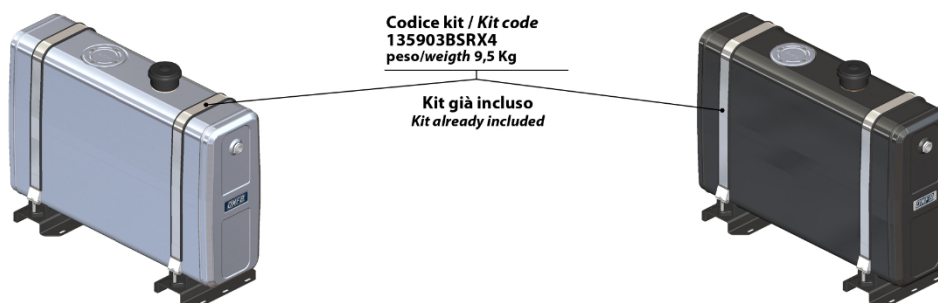


Serbatoi olio retrocabina
Rear cabin oil tanks
VERTICAL

Fam. BS (280x645)
da/from 130 lt
a/to 230 lt

Sono serbatoi costruiti con le più moderne tecnologie per garantire la massima affidabilità e durata nel tempo ed hanno dimensioni ideali per il montaggio dietro la cabina del veicolo. Vengono verniciati con polvere epossidica grigia (RAL 7021). Sono disponibili in varie capacità e vengono forniti completi di fasce di montaggio con protezioni in gomma, tappo riempimento e sfiato con filtro aria sostituibile, livello olio e flangia predisposizione filtro. La gamma di accessori rende il loro impiego particolarmente flessibile. **La piastra cieca è fornita di serie.**

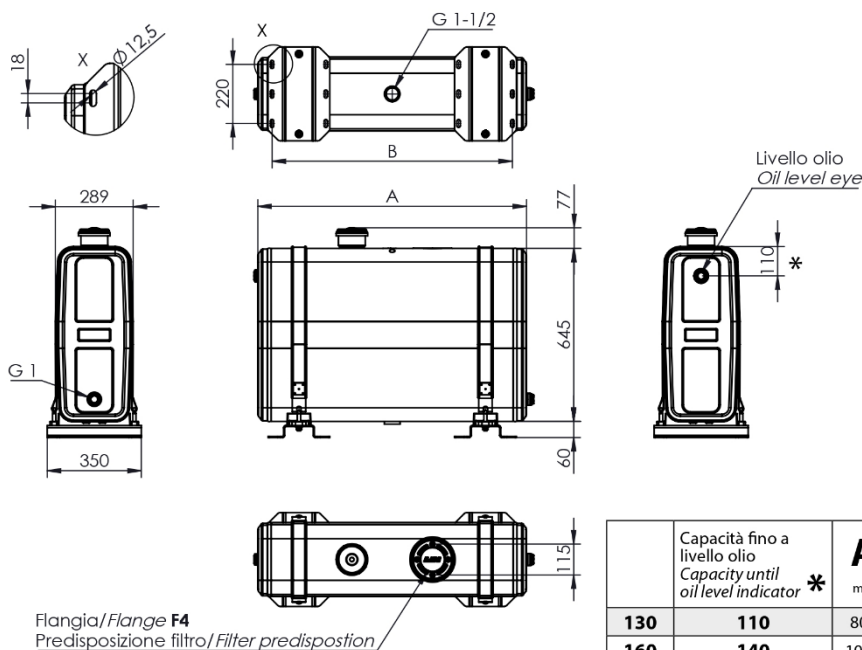
Oil tanks manufactured using the latest technologies in order to ensure the longest reliability in time. Their dimensions are suitable for the installation behind the vehicle's cabin. They are painted with grey epoxy powder (RAL 7021). They are available in different sizes and capacities, complete with mounting brackets and rubber protections, breather and filler cap (replaceable air filter), oil level gauge and flange for filter predisposition. High versatility is granted by a wide choice of accessories available. **The blank flange is provided included in the standard equipment.**



ALLUMINIO ALUMINIUM		
Capacità nominale Filling capacity	Codice serbatoio Tank code	Peso Weight
		Kg
130	V1ARBS08020	29,2
160	V1ARBS10020	31,5
200	V1ARBS12520	34,4
230	V1ARBS14520	34,8

ACCIAIO VERNICIATO COATED STEEL (RAL 7021)		
Capacità nominale Filling capacity	Codice serbatoio Tank code	Peso Weight
		Kg
130	V1GRBS08020	43,5
160	V1GRBS10020	48,3
200	V1GRBS12520	54,3
230	V1GRBS14520	59,1

Ingombro serbatoio / Tank dimensions



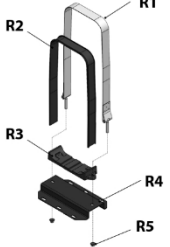
	Capacità fino a livello olio Capacity until oil level indicator *	(consigliata/recommended)	
		A mm	B mm
130	110	800	720
160	140	1000	820
200	170	1250	1040
230	200	1450	800

PB BS 280X645



Serbatoi olio retrocabina
Rear cabin oil tanks
VERTICAL

Fam. BS (280x645)
da/from 130 Lt
a/to 230 Lt

Ricambi / Spare parts			
R1		538200BS2X0	Fascia inox fissaggio serbatoio <i>Stainless steel straps for oil tank</i>
R2		50620000603	Antivibrante in PVC protezione fascia <i>inox / PVC protection for oil tank strap</i>
R3		50620500301	Supporto antivibrante <i>Protection support</i>
R4		538205BSRG2	Piastra montaggio <i>Mounting brackets</i>
R5		13590105027	Kit 4 dadi fissaggio supporti serbatoio <i>4 Nuts for mounting kit</i>

11801300103 : TAPPO DI RIEMPIMENTO / FILLER CAP
Già compreso nel kit di fissaggio. Solo per ricambi
Already included in the fixing kit. Only for spare part



50900400105: LIVELLO OLIO / OIL LEVEL
Già compreso nel serbatoio. Solo per ricambi
Already included with the tank. Only for spare part

