

PB BQ 625X680

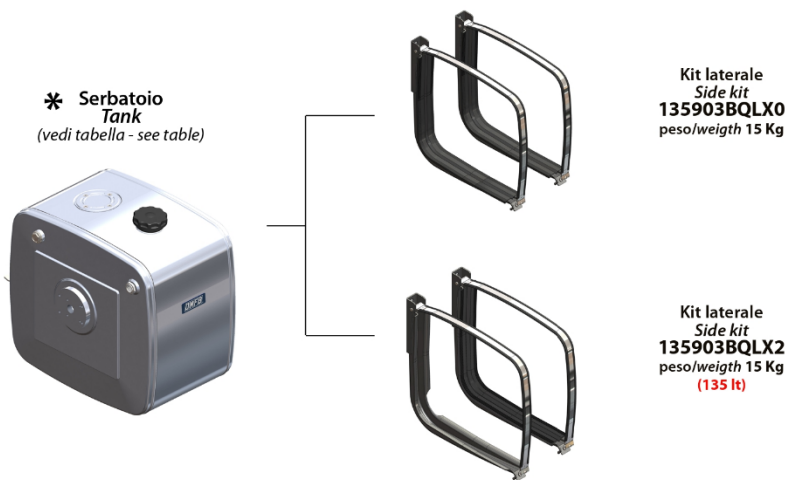


Serbatoi olio laterali piastra deviatore sx
Side mounting oil tanks left tipping valve plate
TYPE Q

Fam. BQ (625x680)
 da/from 135 lt
 a/to 300 lt

Sono serbatoi costruiti con le più moderne tecnologie per garantire la massima affidabilità e durata nel tempo. Vengono verniciati con polvere epossidica grigia (RAL 7021). Sono disponibili in varie capacità e vengono forniti completi di fasce di montaggio con protezioni in gomma, tappo riempimento e sfiato con filtro aria sostituibile, livello olio e flangia predisposizione filtro. La gamma di accessori rende il loro impiego particolarmente flessibile. **La piastra cieca è fornita di serie.**

Oil tanks manufactured using the latest technologies in order to ensure the longest reliability in time. They are painted with grey epoxy powder (RAL 7021). They are available in different sizes and capacities, complete with mounting brackets and rubber protections, breather and filler cap (replaceable air filter), oil level gauge and flange for filter predisposition. High versatility is granted by a wide choice of accessories available. **The blank flange is provided included in the standard equipment.**



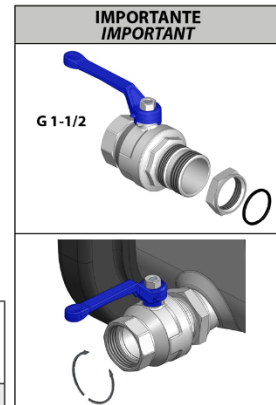
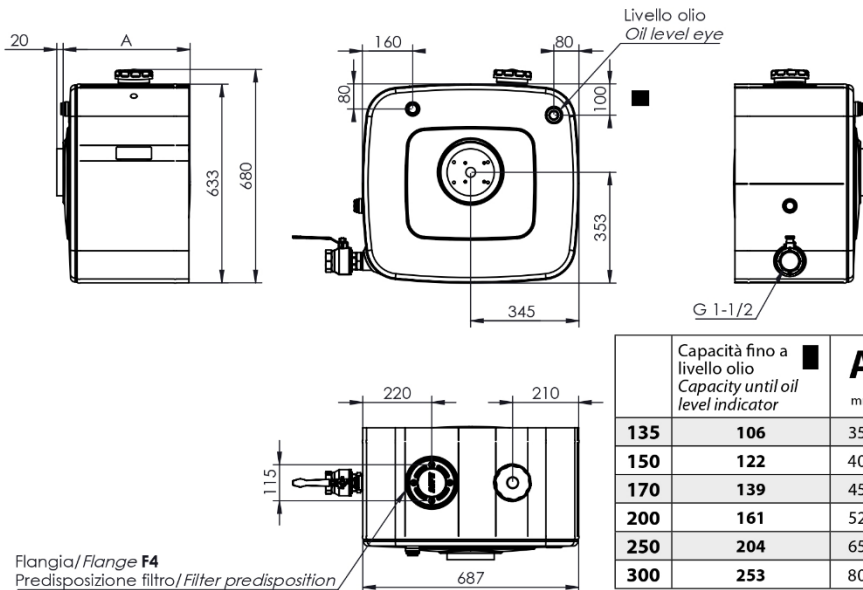
* Serbatoio Tank
 (vedi tabella - see table)

Kit laterale Side kit
135903BQLX0
 peso/weight 15 Kg

Kit laterale Side kit
135903BQLX2
 peso/weight 15 Kg
 (135 lt)

ALLUMINIO ALLUMINIUM		
Capacità nominale Filling capacity	Codice serbatoio Tank code *	Peso Weight Kg
135	H2ALBQ03541	16
150	H2ALBQ04041	17
170	H2ALBQ04540	18
200	H2ALBQ05241	19
250	H2ALBQ06540	21
300	H2ALBQ08041	24

Ingombro serbatoio / Tank dimensions



Flangia / Flange F4
 Predisposizione filtro / Filter predisposition

* Codice serbatoio senza kit. Il kit di montaggio deve essere ordinato separatamente.
 Part Number for oil tank only, without mounting kit. The mounting kit has to be ordered separately.

PB BQ 625X680

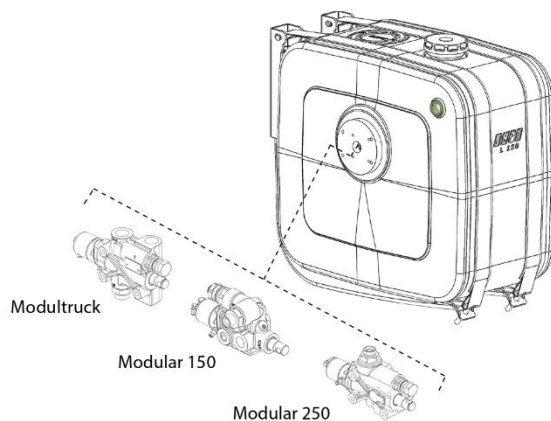


Serbatoi olio laterali piastra deviatore sx
Side mounting oil tanks left tipping valve plate
TYPE Q

Fam. BQ (625x680)
 da/from 135 lt
 a/to 300 lt

Ingombro serbatoio con kit / Tank with kit dimensions

Ricambi / Spare parts	
R1+R2	135990BQ1X0 Fascia inox + guaina EPDM fissaggio serbatoi <i>Stainless steel strap + Protection EPDM for tank</i>
R2	50620001001 Guaina EPDM fascia <i>Protection for oil tank strap</i>
R3	13599000712 Antivibrante - Protection
R4	538205BQLG4 Staffe supporto <i>Mounting brackets</i>
	538205BQLG8 Staffa DX - Right bracket <i>(135 lt)</i>
	538205BQLG9 Staffa SX - Left bracket <i>(135 lt)</i>
R5	13590105081 Kit viti e dadi fissaggio supporti <i>Screws and nuts kit</i>



11801301200: TAPPO DI RIEMPIMENTO CON ANTISPLASH
FILLER CAP WITH ANTISPLASH
 Già compreso nel serbatoio. Solo per ricambi
Already included with the tank. Only for spare part



50900400105: LIVELLO OLIO
OIL LEVEL
 Già compreso nel serbatoio. Solo per ricambi
Already included with the tank. Only for spare part

