

Serbatoi olio/gasolio  
Oil/fuel tanks  
**KOMBI Q**

Fam. BQ (625x680)  
da/from 150+160 lt  
a/to 250+550 lt

I serbatoi misti per olio idraulico e gasolio della serie KOMBI sono la soluzione ai problemi di spazio e peso che con sempre maggior frequenza si presentano spesso sui veicoli attuali. Essi infatti integrano al proprio interno un serbatoio gasolio ed un serbatoio olio separati mediante una paratia stagna. Questi serbatoi sono progettati e costruiti secondo specifiche costantemente aggiornate, sfruttando le tecnologie più evolute e utilizzando materie prime di altissima qualità. Al termine del processo produttivo vengono sottoposti a due successivi collaudi a pressione per garantirne la perfetta efficienza. Tutta la gamma è fornita con OMOLOGAZIONE ONU-ECE 34 E3 riconosciuta in tutti i paesi aderenti alle Nazioni Unite. La loro dotazione tecnica di base garantisce grande flessibilità d'impiego oltre ad una notevolissima facilità d'installazione.

*The combi-tanks for hydraulic oil and fuel of the series KOMBI are the solution to the problems of space and weight that with always increasing frequency is present on actual vehicles. They integrate inside a fuel and an oil tank separated through a watertight baffle. These reservoirs are projected and manufactured according to constantly updated specifications, exploiting the most evolved technologies and employing highest quality raw materials. At the end of the manufacturing process they are submitted to two different pressure tests to guarantee them a perfect efficiency. The whole range is provided with ONU-ECE 34 E3 APPROVAL, recognised in all the countries adherent to the United Nations. Their technical basic endowment guarantees great flexibility of employment over to a notable facility of installation.*

Serbatoio laterale  
completo di kit  
Side tank + kit  
assembly



Kit laterale  
Side kit  
**135903BQLX0**  
peso/weight 22 Kg



Kit laterale \*  
Side kit  
**135903BQLX5**  
peso/weight 37,3 Kg

ALLUMINIO / ALUMINIUM			
Capacità nominale Filling capacity		Codice serbatoio Tank code	Peso Weight Kg
Olio Oil	Gasolio Fuel		
150 + 160		HFALBQ08020	50,1
160 + 210		HFALBQ09520	53,2
170 + 260		HFALBQ11020	55,7
170 + 320		HFALBQ12520	58,2
200 + 400		HFALBQ15620	60,8
200 + 485		HFALBQ17520 *	75,8
250 + 550		HFALBQ20020 *	79,8

ACCIAIO VERNICIATO COATED STEEL (RAL 7021)			
Capacità nominale Filling capacity		Codice serbatoio Tank code	Peso Weight Kg
Olio Oil	Gasolio Fuel		
150 + 160		HFGLBQ08020	74,7
160 + 210		HFGLBQ09520	80,9
170 + 260		HFGLBQ11020	85,9
170 + 320		HFGLBQ12520	90,9
200 + 400		HFGLBQ15620	96,3
200 + 485		HFGLBQ17520 *	113,6
250 + 550		HFGLBQ20020 *	121,8



Le piastre cieche sono fornite di serie.  
Blank flanges for both sections are provided included in the standard equipment.

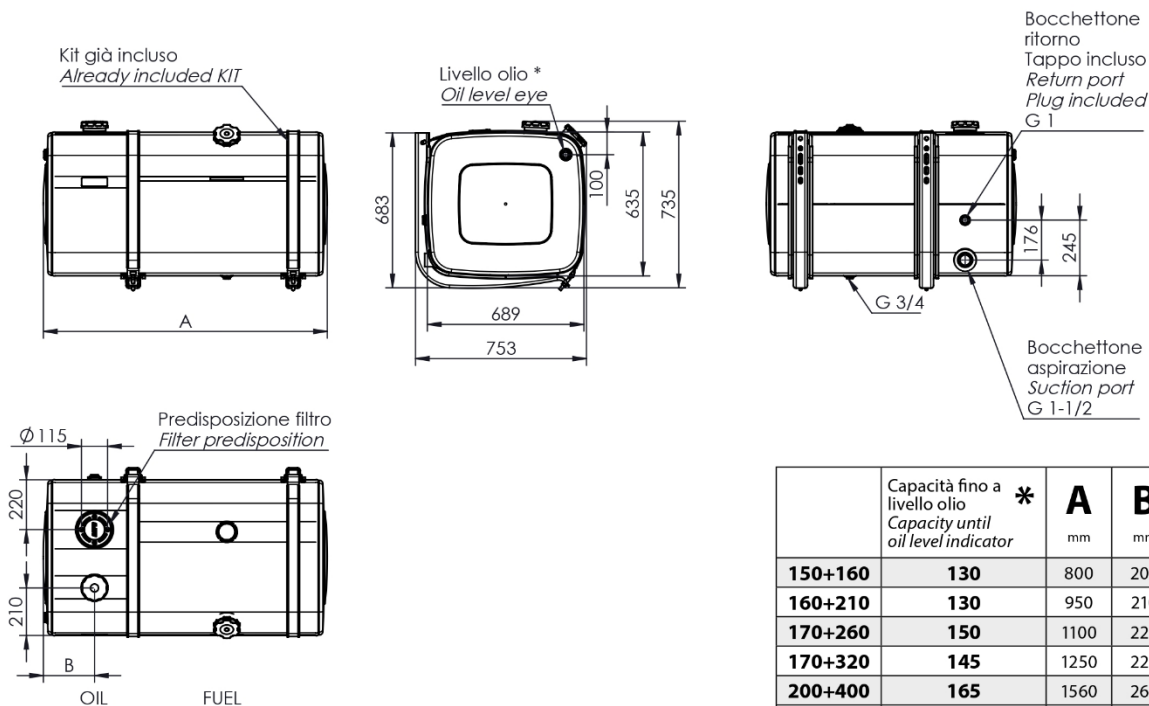
# PB BQ 625X680 150+160/250+550



Serbatoi olio/gasolio  
Oil/fuel tanks  
**KOMBI Q**

Fam. BQ (625x680)  
da/from 150+160 lt  
a/to 250+550 lt

## Ingombro serbatoio / Tank dimensions



	Capacità fino a livello olio * Capacity until oil level indicator	A mm	B mm
<b>150+160</b>	<b>130</b>	800	200
<b>160+210</b>	<b>130</b>	950	210
<b>170+260</b>	<b>150</b>	1100	225
<b>170+320</b>	<b>145</b>	1250	225
<b>200+400</b>	<b>165</b>	1560	260
<b>200+485</b>	<b>165</b>	1750	260
<b>250+550</b>	<b>215</b>	2000	325

Ricambi / Spare parts			
	R1+R2	135990BQ1X0	Fascia inox + guaina EPDM fissaggio serbatoio Stainless steel strap + Protection EPDM for tank
	R2	50620001001	Guaina EDPM fascia Protection for oil tank strap
	R3	50620000803	Antivibrante - Protection
	R4	53800404397	Piastra rinforzo Reinforcement plate
	R5	538205BQLGD	Staffe supporto Mounting brackets
	R6	13590105125	Kit viti e dadi fissaggio supporti Screws and nuts kit

## Gruppo pescante/livello tipo ORIGINALE Fuel intake ORIGINAL type

	Fuel intake ORIGINAL type	
	OEM	Code
	IVECO	11802305103
	VOLVO-RVI	11802305203
	MERCEDES BENZ	11802305303
	MAN	11802305403
	SCANIA XPI	11802305503
	DAF	11802305603
	SCANIA HPI	11802305703

### 11801310022: Tappo introduzione baionetta Ø 105 mm senza chiave Bayonet filling cap d. 105 mm without key

Già compreso nel serbatoio. Solo per ricambi  
Already included with the tank. Only for spare part



### 11801310031: Tappo introduzione baionetta Ø 105 mm con chiave Bayonet filling cap d. 105 mm with key

Non compreso nel serbatoio. OPTIONAL  
Not included with the tank. OPTIONAL



### 11801300201: TAPPO DI RIEMPIMENTO / FILLER CAP

Già compreso nel serbatoio. Solo per ricambi  
Already included with the tank. Only for spare part



### 50900400105: LIVELLO OLIO / OIL LEVEL

Già compreso nel serbatoio. Solo per ricambi  
Already included with the tank. Only for spare part

