

PB BP 450X650



I serbatoi di questa gamma forniscono l'opportunità di poter soddisfare con un unico prodotto due differenti tipologie di montaggio: laterale e retro-cabina, mediante il completamento del serbatoio con uno degli appositi kit di fissaggio, riducendo così le scorte di magazzino e minimizzando gli spazi ad esse dedicati. Per entrambe le tipologie di montaggio sono stati appositamente progettati supporti dalla foratura "universale" dalla grande versatilità e robustezza, capaci di garantire un montaggio veloce e sicuro per tutte le tipologie di telaio. Tutti i serbatoi di questa serie sono costruiti impiegando materie prime di altissima qualità ed utilizzando le più moderne tecnologie di assemblaggio e saldatura robotizzata. Ne deriva quindi un look particolarmente moderno e gradevole oltre ad una notevole robustezza in tutte le situazioni d'impiego. La loro dotazione tecnica di base garantisce grande flessibilità d'impiego oltre ad una notevolissima facilità d'installazione. **La piastra cieca è fornita di serie.**

The oil tanks of this range can satisfy side or rear of cabin mounting requirements with one product only, thanks to dedicated mounting kits that help to reduce stock. Both mounting kits enjoy of sturdy brackets provided of universal hole pattern that allows greater versatility ensuring quick and safe mounting on every kind of chassis. All these tanks are built by using of high quality raw materials and adopting the latest technologies in terms of robot welding and assembling. It results a modern and nice looking appearance combined with reliability and strength for every applications. **The blank flange is provided included in the standard equipment.**



Serbatoio laterale
completo di kit
Side tank + kit
assembly

* Serbatoio
Tank
(vedi tabella - see table)



Kit laterale
Side kit
135903BPLX6
peso/weight 19,5 Kg



Serbatoio
retro-cabina
completo di kit
Rear cab tank + kit
assembly



Kit retro-cabina
Rear cab kit
135903BPRX0
peso/weight 18 Kg

ALLUMINIO ALUMINIUM		
Capacità nominale Filling capacity	Codice serbatoio Tank code	Peso Weight
100	H1ANBP03540	17,6
110	H1ANBP04040	18,3
125	H1ANBP04540	19
140	H1ANBP05040	19,7
170	H1ANBP06040	21
200	H1ANBP07040	22,4



IMPORTANTE IMPORTANT

G 1-1/2



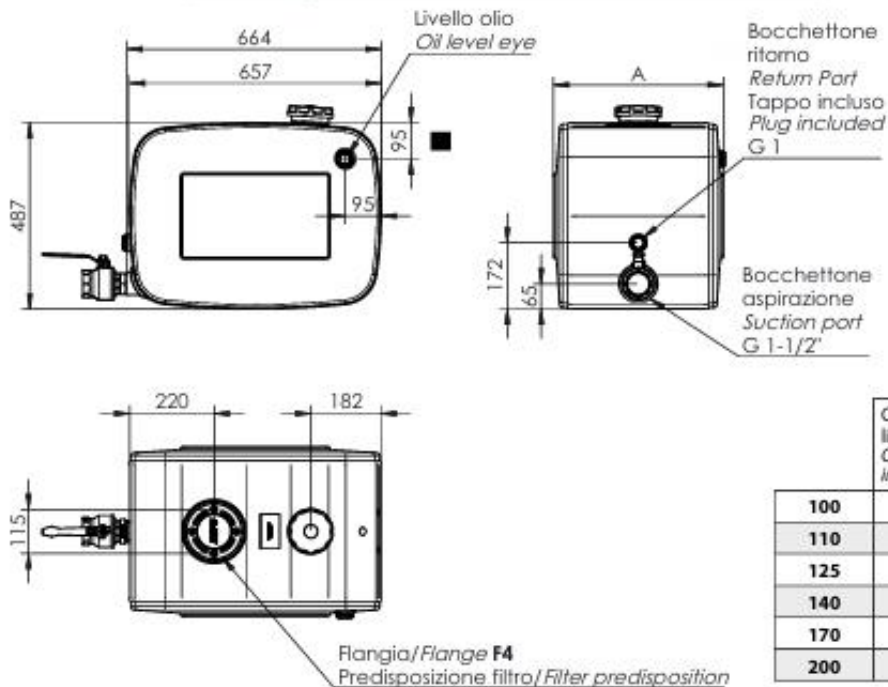
La valvola a sfera orientabile da G 1-1/2 cod. 12600600409 è **COMPRESA** nella fornitura.
The adjustable ball valve G 1-1/2 code 12600600409 is **INCLUDED** in the standard equipment.

* Codice serbatoio senza kit. Il kit di montaggio deve essere ordinato separatamente scegliendo tra laterale e retro-cabina.
Part Number for oil tank only, without mounting kit. The mounting kit has to be ordered separately, choosing among the side or rear cab versions.

PB BP 450X650

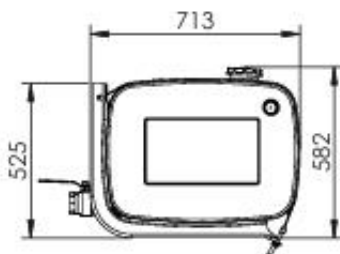


Ingombro serbatoio / Tank dimensions

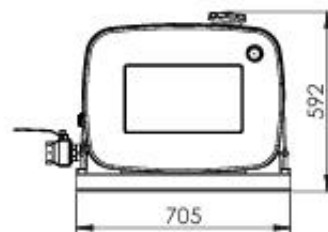


Ingombro serbatoio con kit / Tank with kit dimensions

Montaggio laterale / Side mounting



Montaggio retro-cabina / Rear cab mounting



Ricambi / Spare parts

	R1+R2	135990BP1X0	Fascia inox + guaina EPDM fissaggio serbatoio / Stainless steel strap + Protection EPDM for tank		R1	538200BP2X0	Fascia inox fissaggio serbatoio / Stainless steel strap for oil tank
	R2	50620001003	Guaina EPDM fascia / Protection for oil tank strap		R2	50620000699	Antivibrante in PVC protezione fascia inox / PVC protection for oil tank strap
	R3	50620000801	Guaina staffa supporto / Rubber protection		R3	50620500302	Protezione in gomma / Rubber protection
	R4	538205BPLG6	Staffe supporto / Mounting brackets		R4	538205BPRG0	Staffa supporto / Mounting brackets
	R5	13590105125	Kit viti e dadi fissaggio supporti / Screws and nuts kit		R5	55005000001	Feltro / Felt
	R6				R6	13590105027	Kit viti e dadi fissaggio supporti / Screws and nuts kit

11801300201 : TAPPO DI RIEMPIMENTO / FILLER CAP
 Già compreso nel serbatoio. Solo per ricambi
 Already included with the tank. Only for spare part



50900400105: LIVELLO OLIO / OIL LEVEL
 Già compreso nel serbatoio. Solo per ricambi
 Already included with the tank. Only for spare part

