

PB BI 700X700



I serbatoi di questa gamma forniscono l'opportunità di poter soddisfare con un unico prodotto due differenti tipologie di montaggio: laterale e retro-cabina, mediante il completamento del serbatoio con uno degli appositi kit di fissaggio, riducendo così le scorte di magazzino e minimizzando gli spazi ad esse dedicati. Per entrambe le tipologie di montaggio sono stati appositamente progettati supporti dalla foratura "universale" dalla grande versatilità e robustezza, capaci di garantire un montaggio veloce e sicuro per tutte le tipologie di telaio. Tutti i serbatoi di questa serie sono costruiti impiegando materie prime di altissima qualità ed utilizzando le più moderne tecnologie di assemblaggio e saldatura robotizzata. Ne deriva quindi un look particolarmente moderno e gradevole oltre ad una notevole robustezza in tutte le situazioni d'impiego. La loro dotazione tecnica di base garantisce grande flessibilità d'impiego oltre ad una notevolissima facilità d'installazione. **La piastra cieca è fornita di serie.**

The oil tanks of this range can satisfy side or rear of cabin mounting requirements with one product only, thanks to dedicated mounting kits that help to reduce stock. Both mounting kits enjoy of sturdy brackets provided of universal hole pattern that allows greater versatility ensuring quick and safe mounting on every kind of chassis. All these tanks are built by using of high quality raw materials and adopting the latest technologies in terms of robot welding and assembling. It results a modern and nice looking appearance combined with reliability and strength for every applications. **The blank flange is provided included in the standard equipment.**



Serbatoio laterale completo di kit
Side tank + kit assembly



Serbatoio retro-cabina completo di kit
Rear cab tank + kit assembly

* Serbatoio Tank
(vedi tabella - see table)



Kit laterale Side kit
135903BILX0
peso/weight 26 Kg
(180-200-225-250 lt)



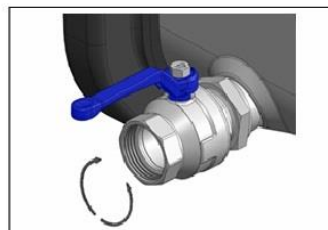
Kit laterale Side kit
135903BILX3
peso/weight 26 Kg
(solo/only 150 lt)



Kit retrocabina Rear cab kit
135903BIRX0
peso/weight 19 Kg

135903BILX4 KIT SCANIA 180-200-225-250 lt
135903BILX5 KIT SCANIA solo/only 150 lt

ALLUMINIO ALUMINIUM		
Capacità nominale Filling capacity	Codice serbatoio Tank code *	Peso Weight Kg
150	H1ANBI03540	16,3
180	H1ANBI04040	17,2
200	H1ANBI04540	18
225	H1ANBI05040	18,9
250	H1ANBI05540	19,8



**IMPORTANTE
IMPORTANT**

G 1-1/2

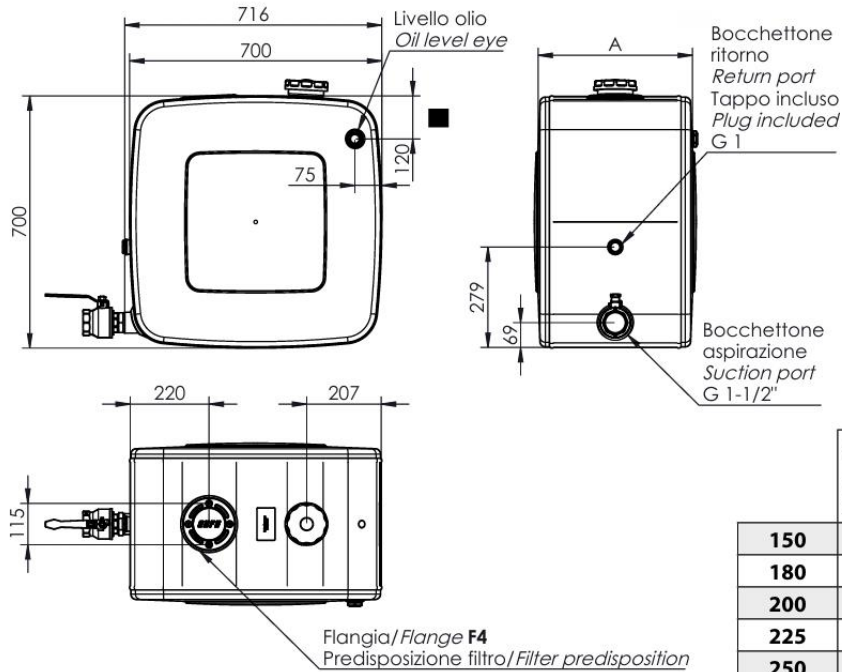
La valvola a sfera orientabile da G 1-1/2 cod. 12600600409 è **COMPRESA** nella fornitura.
The adjustable ball valve G 1-1/2 code 12600600409 is **INCLUDED** in the standard equipment.

* Codice serbatoio senza kit. Il kit di montaggio deve essere ordinato separatamente scegliendo tra laterale e retro-cabina.
Part Number for oil tank only, without mounting kit. The mounting kit has to be ordered separately, choosing among the side or rear cab versions.

PB BI 700X700



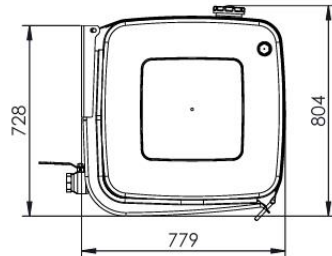
Ingombro serbatoio / Tank dimensions



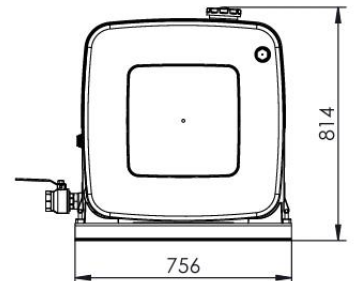
Capacità fino a livello olio / Capacity until oil level indicator		A mm
150	127	350
180	146	400
200	166	450
225	185,5	500
250	205	550

Ingombro serbatoio con kit / Tank with kit dimensions

Montaggio laterale / Side mounting



Montaggio retro-cabina / Rear cab mounting



Ricambi / Spare parts

	R1+R2	135990B11X0	Fascia inox + guaina EPDM fissaggio serbatoi / Stainless steel strap + Protection EPDM for tank		R1	538200B12X0	Fascia inox fissaggio serbatoi / Stainless steel strap for tank		
	R2	50620001004	Guaina EPDM fascia / Protection for oil tank strap		R2	50620000603	Antivibrante fascia / Protection for oil tank strap		
	R3	13599000749	Antivibrante alto / Height protection		R3	50620500302	Protezione in gomma / Rubber protection		
	R4	538205BILG0	Staffe supporto STANDARD. / Mounting brackets STANDARD. (180-200-225-250 lt)		R4	538205BRRG0	Staffa supporto / Mounting brackets		
		538205BILG3 (SCANIA)	Staffe supporto STANDARD. / Mounting brackets STANDARD. Kit 135903BILX4			R5	55005000002	Feltro / Felt	
		538205BILG1	Staffa SX - Left bracket (150 lt)				R6	13590105027	Kit viti e dadi fissaggio supporti / Screws and nuts kit
		538205BILG4 (SCANIA)	Staffa SX - Left bracket / Kit 135903BILX5						
		538205BILG2	Staffa DX - Right bracket (150 lt)						
	R5	13590105081	Kit viti e dadi fissaggio supporti / Screws and nuts kit						
	R6								

11801300201 : TAPPO DI RIEMPIMENTO / FILLER CAP
Già compreso nel serbatoio. Solo per ricambi
Already included with the tank. Only for spare part



50900400105: LIVELLO OLIO / OIL LEVEL
Già compreso nel serbatoio. Solo per ricambi
Already included with the tank. Only for spare part

