

PB BI 700X700



Serbatoi gasolio maggiorati Oversized fuel tanks

Fam. BI (700x700)
da/from 300 lt
a/to 910 lt

I nostri serbatoi per carburante sono progettati e costruiti sfruttando le più evolute tecnologie a disposizione e vengono sottoposti singolarmente ad uno scrupoloso test di collaudo che ci permette di fornirvi la garanzia di un prodotto, sicuro, affidabile, performante e duraturo. Ognuno di essi può essere installato in modo veloce, affidabile e sicuro su veicoli commerciali ed industriali dei più importanti marchi europei così come su macchine agricole ed industriali, carrelli elevatori, veicoli ed attrezzature per il cantiere ed ogni altra applicazione dove sia richiesto un prodotto di qualità certificata. Ognuno di essi è omologato (*) dal Ministero delle Infrastrutture e dei Trasporti essendo costruito in conformità alla normativa comunitaria anti-inquinamento 2000/8/CE, ovvero l'equivalente regolamento UN/ECE 34/03 e pertanto fornito con Certificato di Conformità.

(*) tranne serbatoi tipo originale

Our fuel tanks are designed, built and assembled using the most advanced technologies actually available and singly subjected to a rigorous testing which allows us to guarantee you a safe, reliable, efficient and durable product. Each tank is able to be installed in a fast, reliable and safe way on commercial and industrial vehicles of the most important European brands but also on agricultural and industrial machinery, forklifts, construction vehicles and any other application where a certified quality product is required. Each of them () is approved by the Italian Ministry of Infrastructures and Transports and manufactured complying with anti-pollution Community legislation in accordance to Directive 2000/8/EC, or the equivalent UN/ECE 34/03 Regulation and in force of this, supplied with Certificate of Conformity.*

(*) except original type tanks



Serbatoio completo di kit
Tank + kit assembly



Serbatoio Tank



Kit supporti fissaggio con fasce in acciaio inox
Fixing kit with stainless steel straps
135903BILX0
peso/weight 27,4 Kg

* Kit 3 supporti fissaggio con fasce in acciaio inox
Fixing 3 kit with stainless steel straps
135903BILX2
peso/weight 41 Kg
(solo/only 700-800-900 lt)

| ALLUMINIO / ALUMINIUM | | | | |
|---------------------------------------|-------------------------------|------|---|------|
| Capacità nominale Filling capacity | Codice serbatoio Tank code | Peso | Codice serbatoio + kit Tank + kit code | Peso |
| | | Kg | | Kg |
| 160 | HCALBI03510 | 12,5 | HCALBI03530 | 39,9 |
| 190 | HCALBI04010 | 13,4 | HCALBI04030 | 40,7 |
| 210 | HCALBI04510 | 14,3 | HCALBI04530 | 41,6 |
| 230 | HCALBI05010 | 15,1 | HCALBI05030 | 42,5 |
| 280 | HCALBI06010 | 16,9 | HCALBI06030 | 44,2 |
| 300 | HCALBI06510 | 17,7 | HCALBI06530 | 45 |
| 330 | HCALBI07010 | 25 | HCALBI07030 | 52,4 |
| 370 | HCALBI08010 | 26,8 | HCALBI08030 | 54,1 |
| 400 | HCALBI09010 | 28,5 | HCALBI09030 | 55,9 |
| 460 | HCALBI10010 | 30,3 | HCALBI10030 | 57,6 |
| 500 | HCALBI11010 | 35,2 | HCALBI11030 | 62,6 |
| 550 | HCALBI12010 | 37 | HCALBI12030 | 64,3 |
| 600 | HCALBI13010 | 38,7 | HCALBI13030 | 66 |
| 700 | HCALBI15510 | 43 | HCALBI15530* | 84 |
| 800 | HCALBI17510 | 49,8 | HCALBI17530* | 90,7 |
| 900 | HCALBI20010 | 54 | HCALBI20030* | 95,1 |

| ACCIAIO VERNICIATO / COATED STEEL | | | | |
|---------------------------------------|-------------------------------|------|---|-------|
| Capacità nominale Filling capacity | Codice serbatoio Tank code | Peso | Codice serbatoio + kit Tank + kit code | Peso |
| | | Kg | | Kg |
| 160 | HCGLBI03510 | 25 | HCGLBI03530 | 52,4 |
| 190 | HCGLBI04010 | 26,8 | HCGLBI04030 | 54,2 |
| 210 | HCGLBI04510 | 28,6 | HCGLBI04530 | 56 |
| 230 | HCGLBI05010 | 30,2 | HCGLBI05030 | 57,6 |
| 280 | HCGLBI06010 | 33,8 | HCGLBI06030 | 61,2 |
| 300 | HCGLBI06510 | 35,4 | HCGLBI06530 | 62,8 |
| 330 | HCGLBI07010 | 50 | HCGLBI07030 | 77,4 |
| 370 | HCGLBI08010 | 53,6 | HCGLBI08030 | 81 |
| 400 | HCGLBI09010 | 57 | HCGLBI09030 | 84,4 |
| 460 | HCGLBI10010 | 60,6 | HCGLBI10030 | 88 |
| 500 | HCGLBI11010 | 70,4 | HCGLBI11030 | 97,8 |
| 550 | HCGLBI12010 | 74 | HCGLBI12030 | 101,4 |
| 600 | HCGLBI13010 | 77,4 | HCGLBI13030 | 104,8 |
| 700 | HCGLBI15510 | 86 | HCGLBI15530* | 127 |
| 800 | HCGLBI17510 | 99,6 | HCGLBI17530* | 140,6 |
| 900 | HCGLBI20010 | 108 | HCGLBI20030* | 149 |

| ACCIAIO INOX / STAINLESS STEEL | | | | |
|---------------------------------------|-------------------------------|------|---|-------|
| Capacità nominale Filling capacity | Codice serbatoio Tank code | Peso | Codice serbatoio + kit Tank + kit code | Peso |
| | | Kg | | Kg |
| 160 | HCXLB103510 | 25 | HCXLB103530 | 52,4 |
| 190 | HCXLB104010 | 26,8 | HCXLB104030 | 54,2 |
| 210 | HCXLB104510 | 28,6 | HCXLB104530 | 56 |
| 230 | HCXLB105010 | 30,2 | HCXLB105030 | 57,6 |
| 280 | HCXLB106010 | 33,8 | HCXLB106030 | 61,2 |
| 300 | HCXLB106510 | 35,4 | HCXLB106530 | 62,8 |
| 330 | HCXLB107010 | 50 | HCXLB107030 | 77,4 |
| 370 | HCXLB108010 | 53,6 | HCXLB108030 | 81 |
| 400 | HCXLB109010 | 57 | HCXLB109030 | 84,4 |
| 460 | HCXLB110010 | 60,6 | HCXLB110030 | 88 |
| 500 | HCXLB111010 | 70,4 | HCXLB111030 | 97,8 |
| 550 | HCXLB112010 | 74 | HCXLB112030 | 101,4 |
| 600 | HCXLB113010 | 77,4 | HCXLB113030 | 104,8 |
| 700 | HCXLB115510 | 86 | HCXLB115530* | 127 |
| 800 | HCXLB117510 | 99,6 | HCXLB117530* | 140,6 |
| 900 | HCXLB120010 | 108 | HCXLB120030* | 149 |



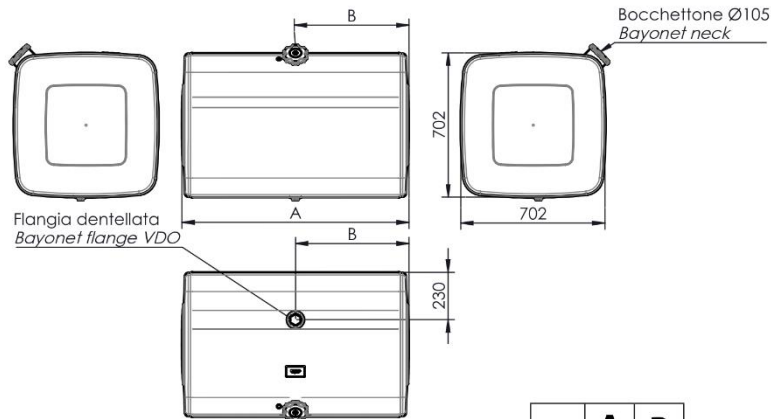
PB BI 700X700



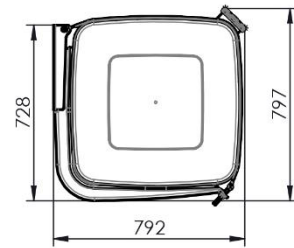
Serbatoi gasolio maggiorati
Oversized fuel tanks

Fam. BI (700x700)
da/from 300 lt
a/to 910 lt

Ingombro serbatoio / Tank dimensions



Ingombro serbatoio con kit Tank with kit dimensions



| | A mm | B mm |
|---------|---------|---------|
| 160 lt. | 350 | 175 |
| 190 lt. | 400 | 200 |
| 210 lt. | 450 | 225 |
| 230 lt. | 500 | 250 |
| 280 lt. | 600 | 300 |

| | A mm | B mm |
|---------|---------|---------|
| 300 lt. | 650 | 325 |
| 330 lt. | 700 | 350 |
| 370 lt. | 800 | 400 |
| 400 lt. | 900 | 450 |
| 460 lt. | 1000 | 500 |

| | A mm | B mm |
|---------|---------|---------|
| 500 lt. | 1100 | 550 |
| 550 lt. | 1200 | 550 |
| 600 lt. | 1300 | 550 |
| 700 lt. | 1550 | 550 |
| 800 lt. | 1750 | 550 |
| 900 lt. | 2000 | 550 |

| Ricambi / Spare parts | | |
|-----------------------|---------------------------|---------------------------------------|
| | 135903BILX0 / 135903BILX2 | |
| R1 | 538200B1X1 | Fascia ancoraggio/Fixing strap |
| R3 | 13599000749 | Protezione in gomma/Rubber protection |

Accessori / Accessories

Gruppo pescante/livello tipo ORIGINALE
Fuel intake ORIGINAL type

| Fuel intake ORIGINAL type | |
|---------------------------|---------------|
| OEM | Code |
| IVECO | 118-023-05105 |
| VOLVO-RVI | 118-023-05205 |
| MERCEDES BENZ | 118-023-05305 |
| MAN | 118-023-05405 |
| SCANIA XPi | 118-023-05505 |
| DAF | 118-023-05605 |
| SCANIA HPi | 118-023-05705 |

13590105134 : Flangia dentellata
VDO flange blank cap



11801310022 : Tappo introduzione baionetta
Ø 105 mm senza chiave
Bayonet filling cap d. 105 mm without key



11801310031 : Tappo introduzione baionetta
Ø 105 mm con chiave
Bayonet filling cap d. 105 mm with key

