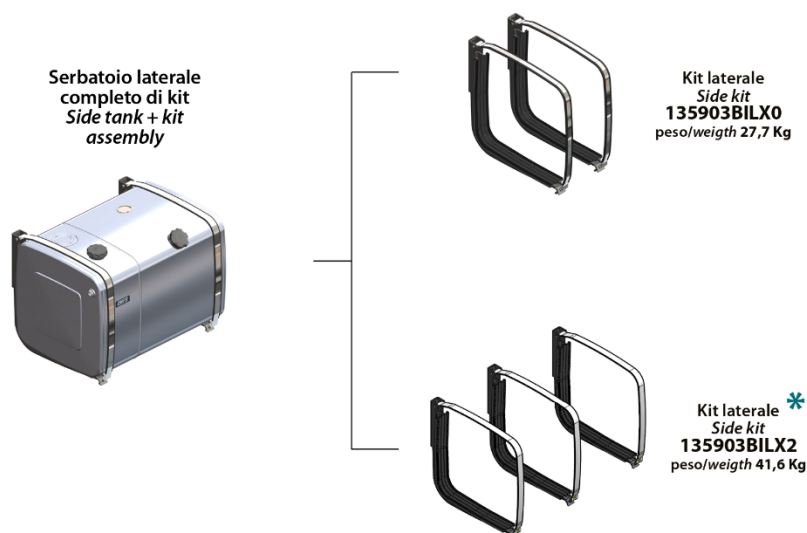


Serbatoi olio/gasolio  
Oil/fuel tanks  
**KOMBI I**

Fam. BI (700x700)  
da/from 140+200 lt  
a/to 250+650 lt

I serbatoi misti per olio idraulico e gasolio della serie KOMBI sono la soluzione ai problemi di spazio e peso che con sempre maggior frequenza si presentano spesso sui veicoli attuali. Essi infatti integrano al proprio interno un serbatoio gasolio ed un serbatoio olio separati mediante una paratia stagna. Questi serbatoi sono progettati e costruiti secondo specifiche costantemente aggiornate, sfruttando le tecnologie più evolute e utilizzando materie prime di altissima qualità. Al termine del processo produttivo vengono sottoposti a due successivi collaudi a pressione per garantirne la perfetta efficienza. Tutta la gamma è fornita con OMOLOGAZIONE ONU-ECE 34 E3 riconosciuta in tutti i paesi aderenti alle Nazioni Unite. La loro dotazione tecnica di base garantisce grande flessibilità d'impiego oltre ad una notevolissima facilità d'installazione.

*The combi-tanks for hydraulic oil and fuel of the series KOMBI are the solution to the problems of space and weight that with always increasing frequency is present on actual vehicles. They integrate inside a fuel and an oil tank separated through a watertight baffle. These reservoirs are projected and manufactured according to constantly updated specifications, exploiting the most evolved technologies and employing highest quality raw materials. At the end of the manufacturing process they are submitted to two different pressure tests to guarantee them a perfect efficiency. The whole range is provided with ONU-ECE 34 E3 APPROVAL, recognised in all the countries adherent to the United Nations. Their technical basic endowment guarantees great flexibility of employment over to a notable facility of installation.*



ALLUMINIO / ALUMINIUM			
Capacità nominale Filling capacity		Codice serbatoio Tank code	Peso Weight Kg
Olio Oil	Gasolio Fuel		
140 + 200		HFALBI07520	55,2
150 + 250		HFALBI09020	57,8
170 + 300		HFALBI10520	60,4
200 + 360		HFALBI12520	63,9
200 + 480		HFALBI15020	82
200 + 580		HFALBI17520 *	86,3
250 + 650		HFALBI20020 *	90,7

ACCIAIO VERNICIATO COATED STEEL (RAL 7021)			
Capacità nominale Filling capacity		Codice serbatoio Tank code	Peso Weight Kg
Olio Oil	Gasolio Fuel		
140 + 200		HFGLBI07520	67
150 + 250		HFGLBI09020	101,2
170 + 300		HFGLBI10520	104,8
200 + 360		HFGLBI12520	114,7
200 + 480		HFGLBI15020	140,9
200 + 580		HFGLBI17520 *	153,3
250 + 650		HFGLBI20020 *	165,7



Le piastre cieche sono fornite di serie.  
Blank flanges for both sections are provided included in the standard equipment.

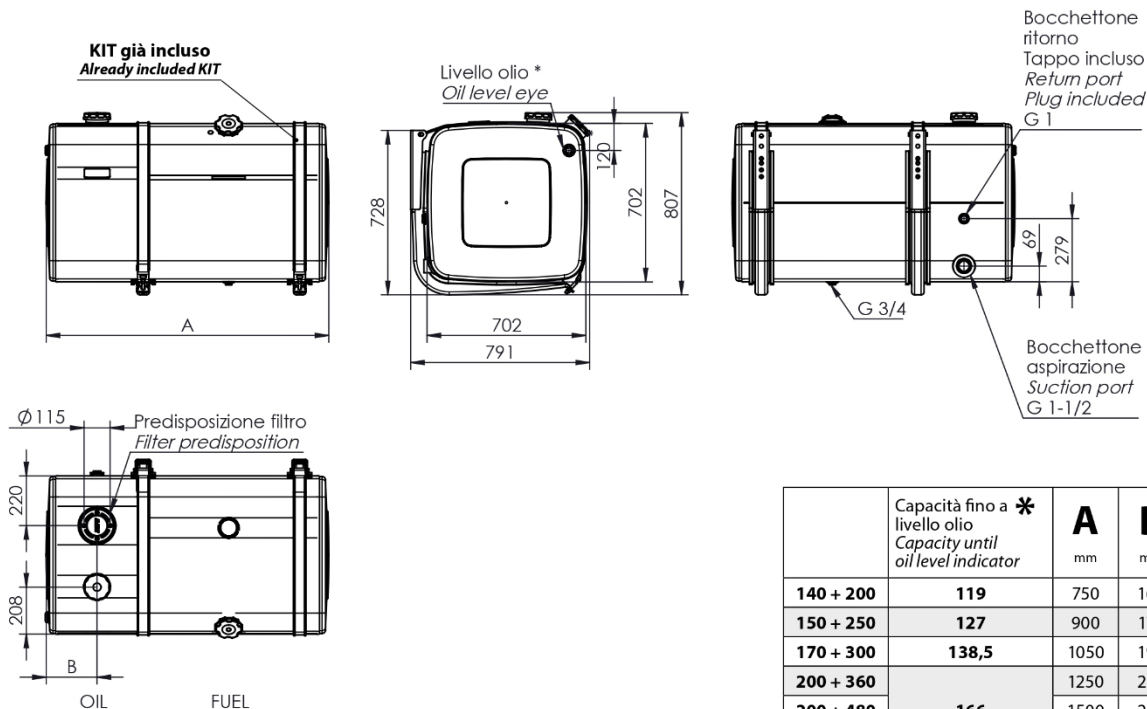
# PB BI 700X700 140+200/250+650



Serbatoi olio/gasolio  
Oil/fuel tanks  
**KOMBI I**

Fam. BI (700x700)  
da/from 140+200 lt  
a/to 250+650 lt

## Ingombro serbatoio / Tank dimensions



	Capacità fino a livello olio * Capacity until oil level indicator	A mm	B mm
140 + 200	119	750	165
150 + 250	127	900	175
170 + 300	138,5	1050	190
200 + 360	166	1250	225
200 + 480		1500	225
200 + 580		1750	225
250 + 650		2000	275

Ricambi / Spare parts			
	R1+R2	13599081X0	Fascia inox + guaina EPDM fissaggio serbatoi Stainless steel strap + Protection EPDM for tank
	R2	50620001004	Guaina EPDM fascia Protection for oil tank strap
	R3	13599000749	Antivibrante protezione staffa PVC protection for support
	R4	538205BILG0	Staffe supporto Mounting brackets
	R5	13590105081	Kit viti e dadi fissaggio supporti Screws and nuts kit

## Gruppo pescante/livello tipo ORIGINALE Fuel intake ORIGINAL type

	Fuel intake ORIGINAL type	
	OEM	Code
	IVECO	11802305105
	VOLVO-RVI	11802305205
	MERCEDES BENZ	11802305305
	MAN	11802305405
	SCANIA XPI	11802305505
	DAF	11802305605
	SCANIA HPI	11802305705

### 11801310022: Tappo introduzione baionetta Ø 105 mm senza chiave Bayonet filling cap d. 105 mm without key

Già compreso nel serbatoio. Solo per ricambi  
Already included with the tank. Only for spare part



### 11801310031: Tappo introduzione baionetta Ø 105 mm con chiave Bayonet filling cap d. 105 mm with key

Non compreso nel serbatoio. OPTIONAL  
Not included with the tank. OPTIONAL



### 11801300201: TAPPO DI RIEMPIMENTO / FILLER CAP

Già compreso nel serbatoio. Solo per ricambi  
Already included with the tank. Only for spare part



### 50900400105: LIVELLO OLIO / OIL LEVEL

Già compreso nel serbatoio. Solo per ricambi  
Already included with the tank. Only for spare part

