

# PB 40 310X380



Serbatoi gasolio maggiorati  
*Oversized fuel tanks*

Fam. 40 (310x380)  
da/from 80 lt  
a/to 150 lt

I nostri serbatoi per carburante sono progettati e costruiti sfruttando le più evolute tecnologie a disposizione e vengono sottoposti singolarmente ad uno scrupoloso test di collaudo che ci permette di fornirvi la garanzia di un prodotto, sicuro, affidabile, performante e duraturo. Ognuno di essi può essere installato in modo veloce, affidabile e sicuro su veicoli commerciali ed industriali dei più importanti marchi europei così come su macchine agricole ed industriali, carrelli elevatori, veicoli ed attrezzature per il cantiere ed ogni altra applicazione dove sia richiesto un prodotto di qualità certificata. Ognuno di essi è omologato (\*) dal Ministero delle Infrastrutture e dei Trasporti essendo costruito in conformità alla normativa comunitaria anti-inquinamento 2000/8/CE, ovvero l'equivalente regolamento UN/ECE 34/03 e pertanto fornito con Certificato di Conformità.

(\*) tranne serbatoi tipo originale

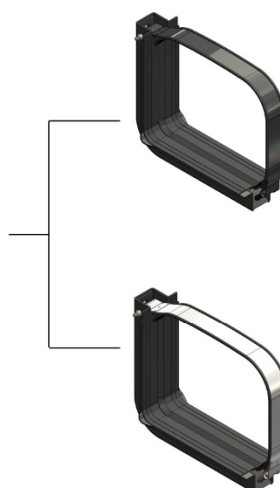
*Our fuel tanks are designed, built and assembled using the most advanced technologies actually available and singly subjected to a rigorous testing which allows us to guarantee you a safe, reliable, efficient and durable product. Each tank is able to be installed in a fast, reliable and safe way on commercial and industrial vehicles of the most important European brands but also on agricultural and industrial machinery, forklifts, construction vehicles and any other application where a certified quality product is required. Each of them (\*) is approved by the Italian Ministry of Infrastructures and Transports and manufactured complying with anti-pollution Community legislation in accordance to Directive 2000/8/EC, or the equivalent UN/ECE 34/03 Regulation and in force of this, supplied with Certificate of Conformity. (\*) except original type tanks*



Serbatoio completo di kit  
*Tank + kit assembly*



Serbatoio Tank



Kit supporti fissaggio con fasce in ferro verniciato  
*Fixing kit with coated steel straps*  
**13590340LGO**  
peso/weight 10,9 Kg

Kit supporti fissaggio con fasce in acciaio inox  
*Fixing kit with stainless steel straps*  
**13590340LXO**  
peso/weight 10,9 Kg

ACCIAIO VERNICIATO COATED STEEL (RAL 7021)				
Capacità nominale Filling capacity	Codice serbatoio Tank code	Peso Weight	Codice serbatoio + kit Tank + kit code	Peso Weight
		Kg		Kg
80	HCGL4008010	15	HCGL4008030	26
100	HCGL4010010	18	HCGL4010030	29
130	HCGL4013010	22,4	HCGL4013030	33,3
150	HCGL4015010	25,3	HCGL4015030	36,2

ACCIAIO INOX STAINLESS STEEL				
Capacità nominale Filling capacity	Codice serbatoio Tank code	Peso Weight	Codice serbatoio + kit Tank + kit code	Peso Weight
		Kg		Kg
80	HCXL4008010	15	HCXL4008030	26
100	HCXL4010010	18	HCXL4010030	29
130	HCXL4013010	22,4	HCXL4013030	33,3
150	HCXL4015010	25,3	HCXL4015030	36,2



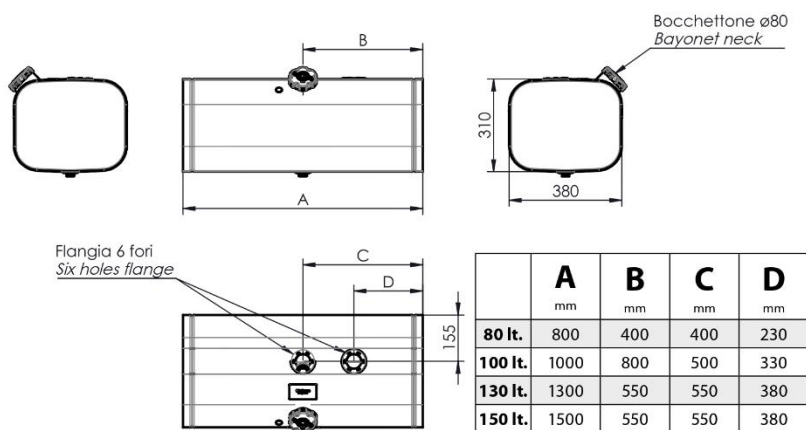
# PB 40 310X380



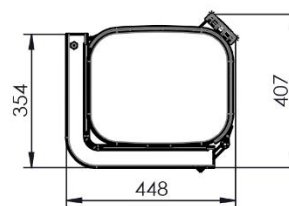
Serbatoi gasolio maggiorati  
Oversized fuel tanks

Fam. 40 (310x380)  
da/from 80 lt  
a/to 150 lt

## Ingombro serbatoio / Tank dimensions



## Ingombro serbatoio con kit Tank with kit dimensions



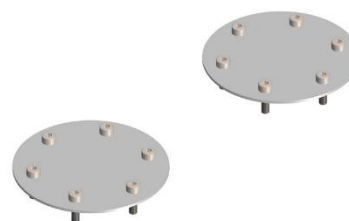
Ricambi / Spare parts			
	13590340LG0	13590340LX0	
R1	538200401G0	538200401X0	Fascia ancoraggio/Fixing strap
R2	50620000300		Protezione in gomma/Rubber protection

## Accessori / Accessories

11802302104 : Pescante / Livello elettrico per IVECO  
Intake for IVECO



13590105054 : Kit chiusura flange a 6 fori  
Six holes flanges blank kit



11801310021 : Tappo introduzione baionetta  
Ø 80 mm senza chiave  
Bayonet filling cap d. 80 mm without key



11801310030 : Tappo introduzione baionetta  
Ø 80 mm con chiave  
Bayonet filling cap d. 80 mm with key

