

**PB 31100100189**

**INTERUTTORI A PUNTALE  
SWITCH WITH SOCKET  
CONNECTOR**

**CODICE FAMIGLIA**  
FAMILY CODE

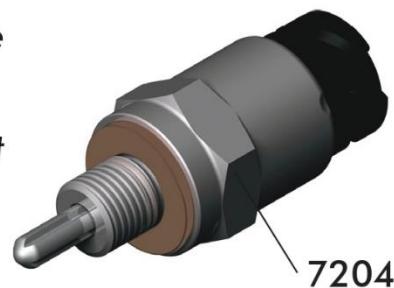
**311001**

**DIN 72585**

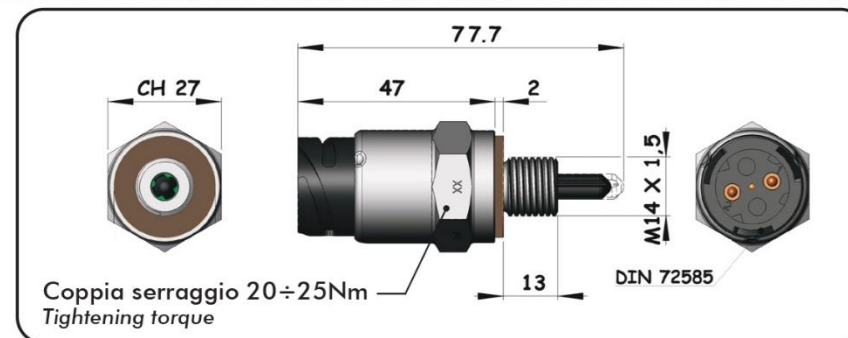
- Interruttore meccanico a puntale da utilizzarsi unicamente con carico max. sui contatti:
  - 5A lampada a 12V / 3A a 24V  
oppure con carico minimo sui contatti:
  - 50 / 150 mA carico resistivo 12V / 24V.
- Interruttore NON idoneo per impiego in ambiente con pressione.
- Tenuta lato connettore DIN 72585: IP64K e IPX9K secondo NORMA DIN 40050 pat. 9 e NORMA CEI EN 60529.
- *Mechanical push button switch only to be used with max load on contacts:*
  - 5A bulb at 12V / 3A at 24V  
or with minimum load on the contacts:
  - 50 / 150 mA resistive load 12V / 24V.
- *Switch NOT suitable for use in pressurised environments.*
- *Socket connector DIN 72585: IP64K and IPX9K in accordance with DIN 40050 pat.9 and CEI EN 60529 standards.*

**CODICE / Order code**  
**31100100189**

**CONTATTO / Contact**  
Normalmente aperto  
Normally open



7204



Coppia serraggio 20÷25Nm  
Tightening torque

DIN 72585