

PB 15400304347



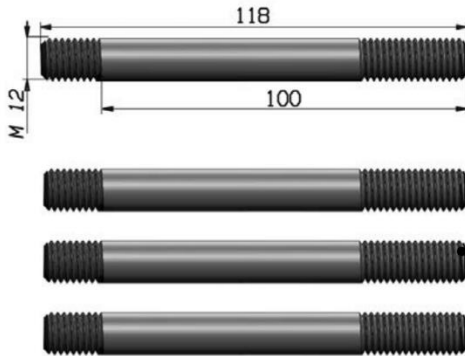
**COMPONENTI KIT
DI MONTAGGIO
MOUNTING KIT PARTS**

154-003-04347

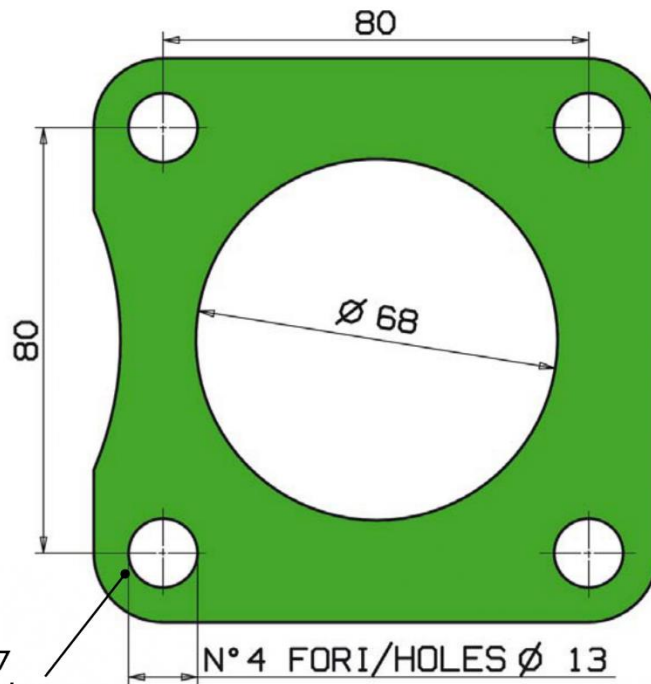
501-008-00063
Rosetta elastica / Washer



505-000-00250
M12 CH17 H12
Dado zincato
Nut zinc plated



503-005-00204
Prigionieri M12x100
(trattamento Geomet)
Stud M12x100
(Geomet treated)



507-001-00077
Guarnizione / Gasket
(Material AFM 38 Thickness 0,5)