

PB 14916500570T

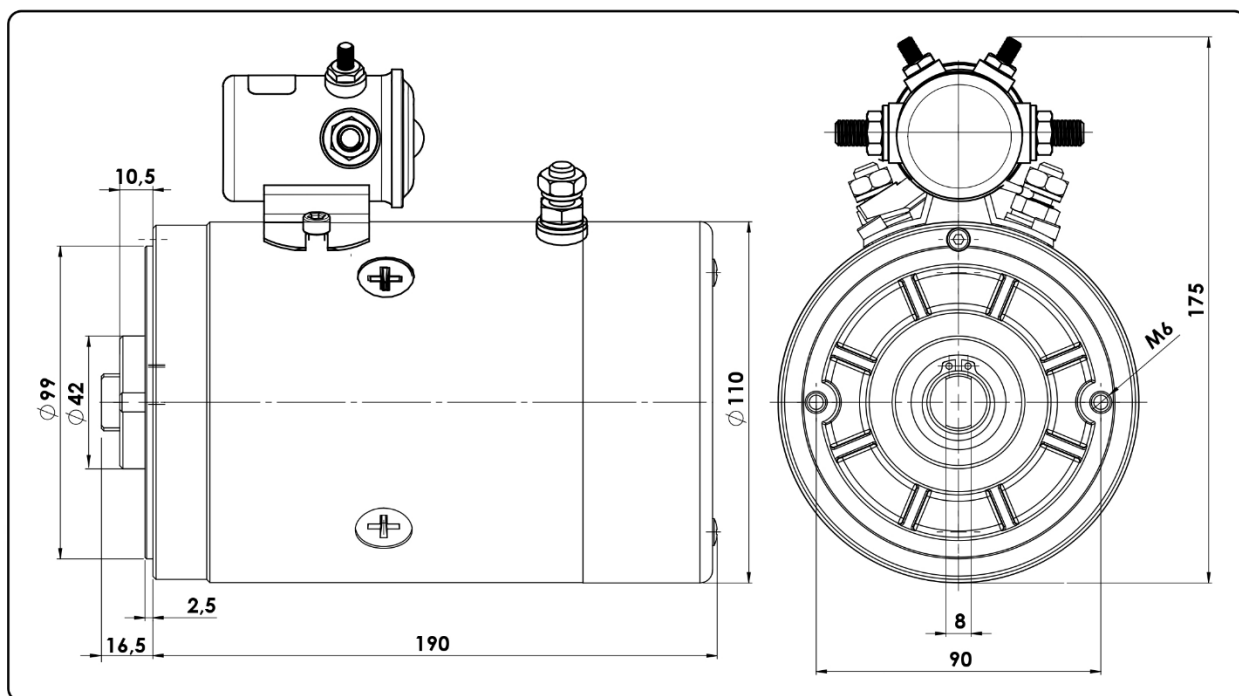
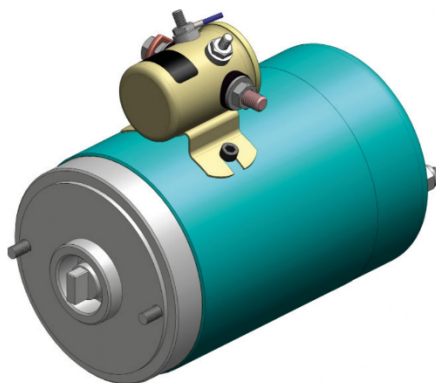


**MOTORE ELETTRICO DC
12V 2000W - 24V 3000W
ELECTRIC DC MOTOR
12V 2000W - 24V 3000W**

CODICE FAMIGLIA 149
FAMILY CODE

SERIE PK/DC
SERIES

RIFERIMENTO B - B1



Motore completo di teleruttore Motor complete with starter switch	Protezione termica Thermo protection	Motore nudo Only motor code	Teleruttore Starter switch	Kit spazzole Brushes kit	Tensione Tension	Potenza Power	Indice protezione Protection index
					V	W	
14916500061		14916500105	14917000028	14917000260	12	2000	IP 54
14916500089		14916500123	14917000046		24	3000	
14916500561T	si/yes	14916500589	14917000064	14917000260	12	2000	
14916500570T	si/yes	14916500598	14917000082		24	3000	

**CARATTERISTICHE TECNICHE 12V 2000W
TECHNICAL SPECIFICATION 12V 2000W**

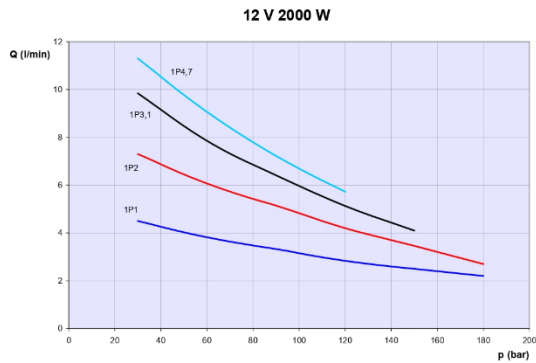


Grafico della portata Q (l/min) in funzione della pressione p (bar).

Nota la portata necessaria Q in l/min e la pressione di lavoro p in bar dal grafico si sceglie la pompa più idonea all'applicazione.

Graph of the flow Q (l/min) according to the pressure P (bar).

Once know the required flow Q in l/min and the working pressure P in bar from the graph you select the most suitable pump for the application.

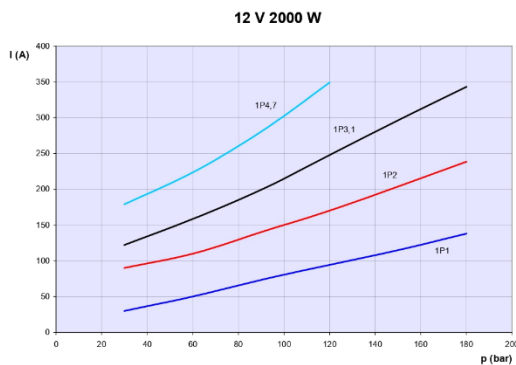


Grafico della corrente I (A) in funzione della pressione p (bar).

Nota la cilindrata della pompa in cc e la pressione di lavoro in bar da grafico si ricava il valore dell'assorbimento in A.

Graph of the current I (A) according to the pressure P (bar).

Once know the displacement of the pump in cc and the working pressure in bar the graph you can detect the value of the absorption in A.

I grafici sono stati costruiti con prove al banco con le seguenti condizioni:

The graphs are worked out from laboratory tests with the following parameters:

- temperatura ambiente 20°C / ambient temperature 20°C
- batterie 12V / battery 12V
- cavi alimentazione 5 metri / feed wires L=5 mts
- olio idraulico VG68 / hydraulic oil VG 68

Temperatura di utilizzo / Working temperature -15°C ÷ +80°C

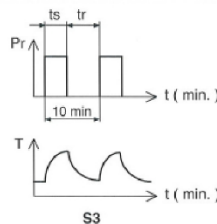
Condizioni di utilizzo: è importante rispettare i tempi di utilizzo indicati per evitare surriscaldamento del motore. Il parametro utilizzato per stabilire il ciclo ed i tempi di lavoro è S3.

Servizio intermittente periodico S3: il motore funziona secondo una sequenza di cicli uniformi (durata dei cicli 10min). Questi comprendono un tempo di funzionamento a carico costante (ts) e un tempo di riposo (tr). Esempio: S3-10%. Il motore lavora per 1 minuto e resta fermo per 9 minuti.

Working conditions: it is important to keep to the working time given to avoid overheating of the motor. The parameter used to work out the cycle and working time is S3.

Periodical intermittent service S3: the motor runs according to a sequence of uniform cycles (time of the cycles 10 min). These comprehend a working time with constant load (ts) and a break time (tr). Example: S3-10%. The motor works 1 minutes and has a break of 9 mins.

$$S3 (\%) = \frac{ts}{ts + tr} \cdot 100$$



I (A)	S3%
350	1,5
300	2
250	3
200	5
150	8
100	12
50	20