

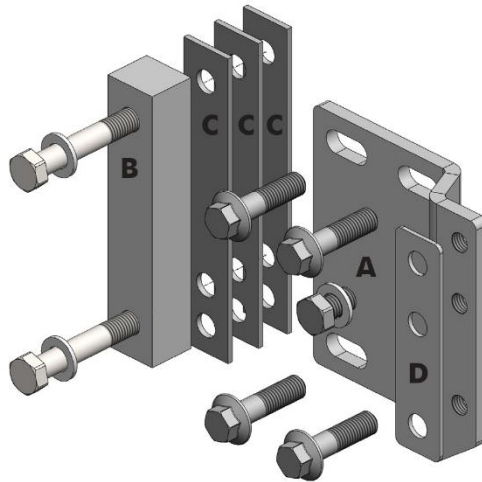
**PB 13590100022**



**KIT DISTANZIALI  
MONTAGGIO SERBATOIO  
SPACERS MOUNTING KIT  
FOR SIDE TANKS**

**DAF XF / CF  
ore 8-4  
8-4 o'clock rif. 022**

**135-901-00022**



**ATTENZIONE:** compatibili solo con i kit montaggio serbatoio codice 135-903-00020.

**WARNING:** use only with tank mounting kit code 135-903-00020.

	Descrizione	Description	Q.tà
	RONDELLA PIANA x M16 zincata	WASHER	3
	VITE TESTA FLANGIATA M16x60 DIN6921	SCREW	4
	VITE TE M16 x 25 UNI 5739	SCREW	1
	VITE TE M16 x 100 UNI 5737	SCREW	2
<b>C</b>	STAFFA DISTANZ. SERBATOIO	BRACKET	3
<b>A</b>	STAFFA SERBATOIO135-200L L.SX	BRACKET	1
<b>D</b>	STAFFA SUPPORTO SP.3 x APPLIC.	BRACKET	1
<b>B</b>	STAFFA H35 SERBATOIO135-200L	BRACKET	1

