

PB 11 240X360

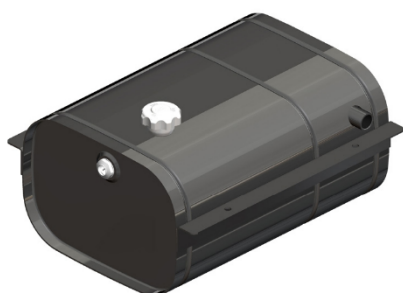


Serbatoi olio sottocassa
Under-body Oil tanks
EASY

Fam. 11 (240x360)
40 lt

Codice
Code

H1GS1105062



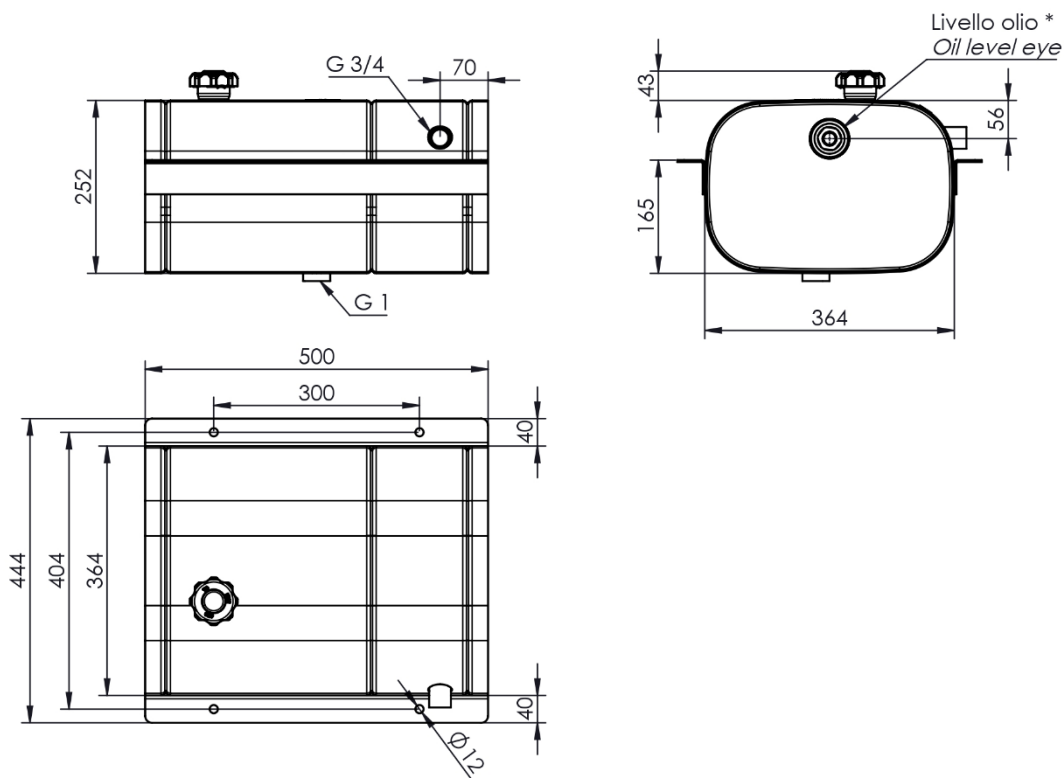
Materiale: Acciaio con testate imbutite
Material: Steel tank with deep-drawn heads

Verniciatura: con polvere epossidica grigia (RAL 7021)
Final coated: with grey epoxy powder (RAL 7021)

Provisti di: tappo di riempimento ventilato
supporti saldati
spia livello olio
Equipped with: breather filler cap
welded supports
oil level eye

Capacità: 33 lt* fino a livello olio
Capacity: 33 lt* until oil level indicator

Peso: 15 Kg
Weight



11800600102 : TAPPO / CAP

Già compreso nel serbatoio. Solo per ricambi
Already included with the tank. Only for spare part



50900400123: LIVELLO OLIO / OIL LEVEL

Già compreso nel serbatoio. Solo per ricambi
Already included with the tank. Only for spare part



PB 11 240X360

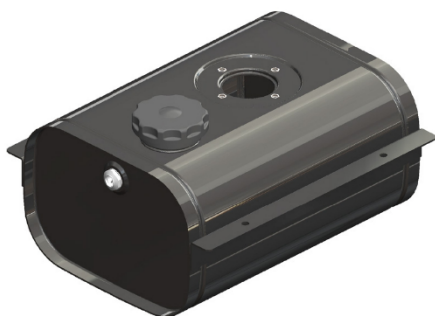


Serbatoi olio sottocassa
Under-body Oil tanks
EASY

Fam. 11 (240x360)
40 lt

Codice
Code

H1GS1105065



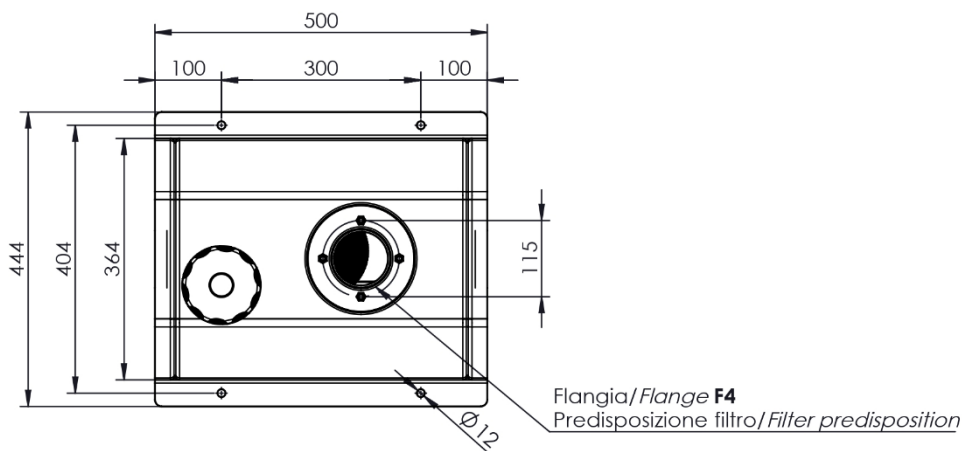
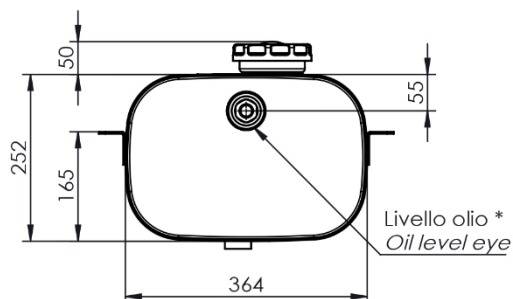
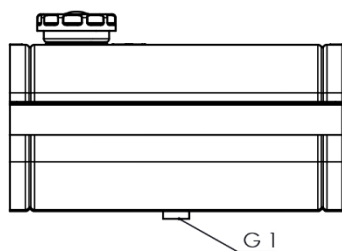
Materiale: Acciaio con testate imbutite
Material: Steel tank with deep-drawn heads

Verniciatura: con polvere epossidica grigia (RAL 7021)
Final coated: with grey epoxy powder (RAL 7021)

Provvisti di: tappo di riempimento ventilato
flangia per alloggiamento filtro ritorno
supporti saldati
spia livello olio
Equipped with: breather filler cap
return filter flange
welded supports
oil level eye

Capacità: 33 lt * fino a livello olio
Capacity: 33 lt* until oil level indicator

Peso: 15 Kg
Weight



11801300201 : TAPPO DI RIEMPIMENTO / FILLER CAP
Già compreso nel serbatoio. Solo per ricambi
Already included with the tank. Only for spare part



50900400123: LIVELLO OLIO / OIL LEVEL
Già compreso nel serbatoio. Solo per ricambi
Already included with the tank. Only for spare part



PB 11 240X360



Serbatoi olio sottocassa
Under-body Oil tanks
EASY

Fam. 11 (240x360)
da/from 20 lt
a/to 50

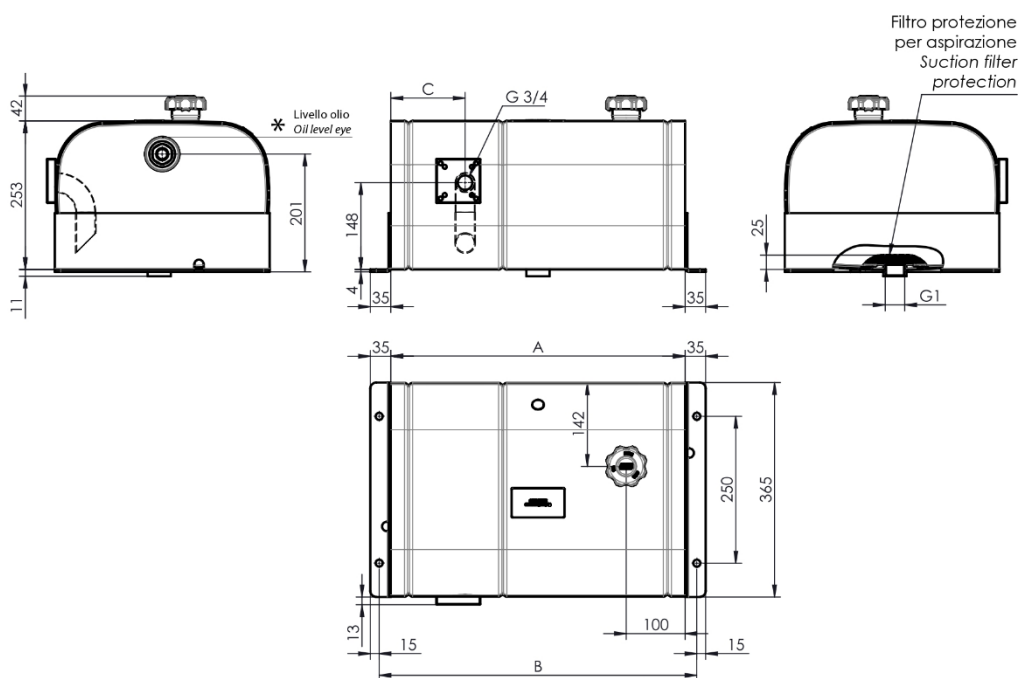


Materiale: Acciaio con testate imbutite
Material: Steel tank with deep-drawn heads

Verniciatura: con polvere epossidica grigia (RAL 7021)
Final coated: with grey epoxy powder (RAL 7021)

Provisti di: tappo di riempimento ventilato
supporti saldati
spia livello olio
filtro protezione per aspirazione
flangia predisposta per FP 80 e Modular 150
(no attacchi laterali)

Equipped with: breather filler cap
welded supports
oil level eye
suction filter protection
prepared flange for FP80 e Modular 150
(no side ports)



| Capacità nominale Filling capacity lt | Capacità fino a livello olio Capacity until oil level indicator lt | Codice di ordinazione Order code | A mm | B mm | C mm | Peso Weight Kg |
|---|--|-------------------------------------|---------|---------|---------|----------------------|
| 20 | 18,1 | H1GS1102860 | 285 | 325 | 93 | 10 |
| 30 | 27,2 | H1GS1104060 | 405 | 445 | 124 | 12 |
| 40 | 34,4 | H1GS1105061 | 500 | 540 | 126 | 13,5 |
| 50 | 42,3 | H1GS1106060 | 605 | 645 | 124 | 15,3 |

11800600102 : TAPPO / CAP
Già compreso nel serbatoio. Solo per ricambi
Already included with the tank. Only for spare part



50900400123: LIVELLO OLIO / OIL LEVEL
Già compreso nel serbatoio. Solo per ricambi
Already included with the tank. Only for spare part

