

Gamma innesti a frizione
Slick shift clutch units range
SLICK SHIFT

Cod. 103

DESCRIZIONE

Gruppo di innesto a frizione con:

- Comando pneumatico;
- Entrata collegabile direttamente alla PTO o a trasmissioni cardaniche;
- Uscita predisposta per l'attacco diretto a pompe idrauliche o a trasmissioni cardaniche tipo SPICER o DIN.

L'innesto a frizione è specifico per applicazioni con elevata frequenza di innesti e non richiede la pressione del pedale della frizione sul veicolo;

La meccanica interna di trasmissione e la struttura esterna in lega leggera consentono, allo stesso tempo, l'impiego con elevate potenze e il contenimento del peso.

DESCRIPTION

Clutch unit with:

- Pneumatic control;
- Input with direct link to PTO or cardanic transmissions;
- Output designed for close coupling of hydraulic pumps or cardanic transmissions type SPICER or DIN.

Clutch unit especially designed for frequent shifts without pressing the clutch pedal on the truck.

The internal mechanical engineering and lightwaight alloy casing provide high performance.

GAMMA INNESTI A FRIZIONE / SLICK SHIFT CLUTCH UNITS RANGE

INGRESSO ISO
ISO INPUT



USCITA ISO
ISO OUTPUT



Coppia nominale 400 Nm
Nominal torque 400 Nm
103 011 00017

Scheda tecnica pag.: 3
Data sheet page.: 3

INGRESSO UNI
UNI INPUT



USCITA UNI
UNI OUTPUT



Coppia nominale 250 Nm
Nominal torque 250 Nm
103 012 00016

Scheda tecnica pag.: 5
Data sheet page.: 5

INGRESSO ISO
ISO INPUT



USCITA UNI
UNI OUTPUT



Coppia nominale 250 Nm
Nominal torque 250 Nm
103 013 00015

Scheda tecnica pag.: 7
Data sheet page.: 7

PB 10301100017



Innesti a frizione INGRESSO ISO - USCITA ISO
Slick shift clutch unit ISO INPUT - ISO OUTPUT
SLICK SHIFT

Cod. 103011

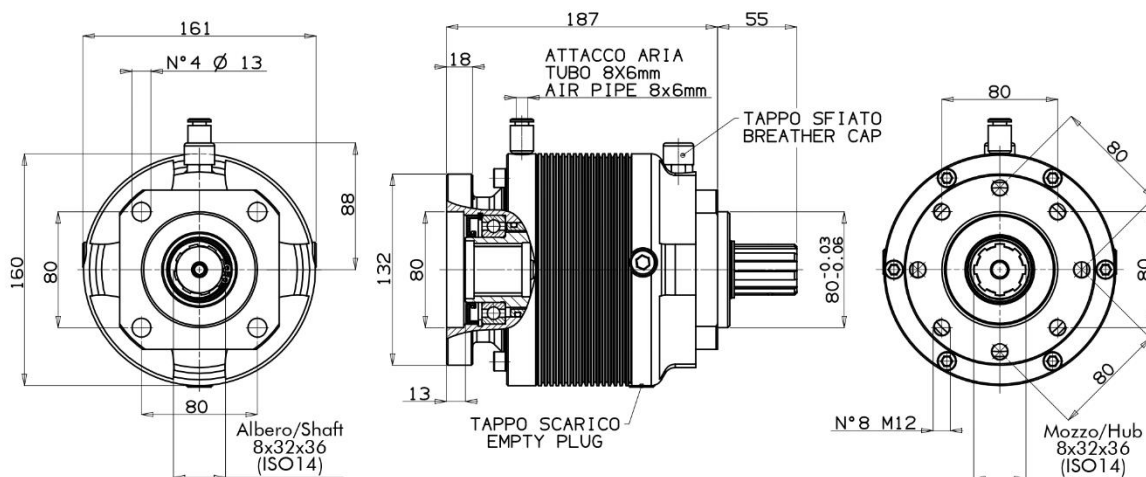
Ingresso ISO
ISO input



Uscita ISO
ISO output



Ingombro / Dimension



Dati tecnici / Technical features

Codice di ordinazione Order code	Versione ingresso Input version	Versione uscita Output version	Coppia nominale Nominal torque	Velocità max. continua Max. continuous speed		Velocità max. intermittente Max. intermittent speed		Peso Weight
			Nm	A vuoto Unloaded	Sotto carico Loaded	A vuoto Unloaded	Sotto carico Loaded	
10301100017	15	17	400	2600	1500	3200	2000	11,8 Kg

PB 10301100017

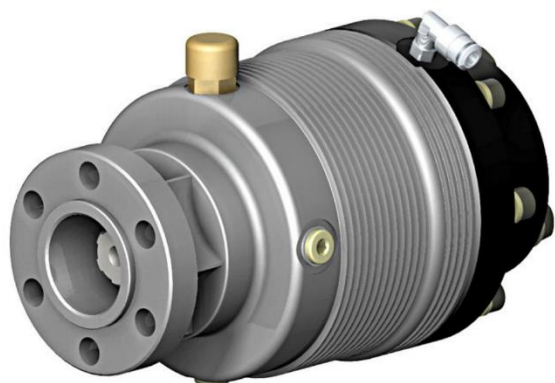


Innesti a frizione INGRESSO UNI - USCITA UNI
 Slick shift clutch unit UNI INPUT - UNI OUTPUT
SLICK SHIFT

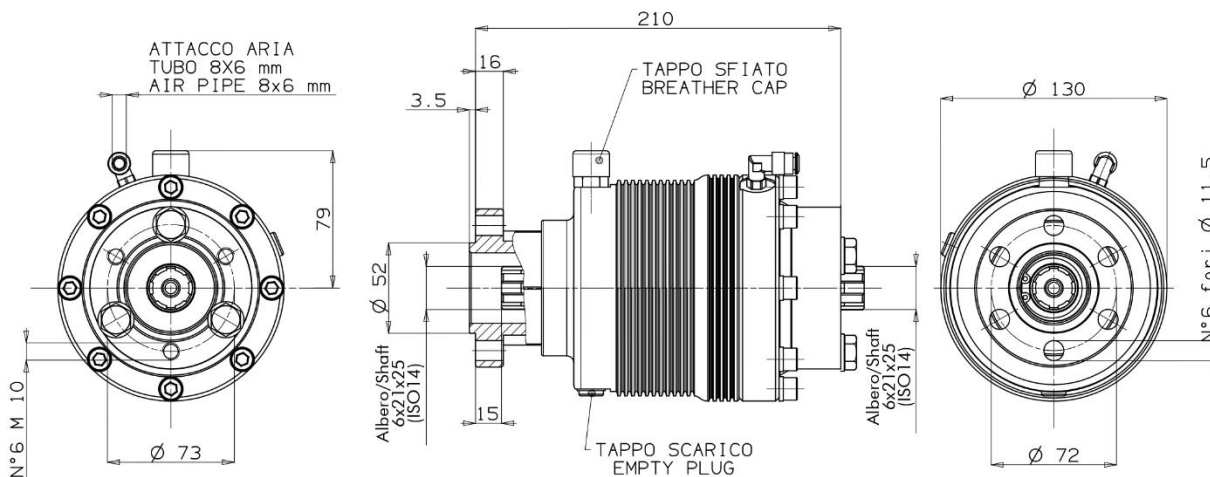
Cod. 103012

Ingresso UNI
 UNI input

Uscita UNI
 UNI output



Ingombro / Dimension



Dati tecnici / Technical features

Codice di ordinazione Order code	Versione ingresso Input version	Versione uscita Output version	Coppia nominale Nominal torque	Velocità max. continua Max. continuous speed		Velocità max. intermittente Max. intermittent speed		Peso Weight
			Nm	A vuoto Unloaded	Sotto carico Loaded	A vuoto Unloaded	Sotto carico Loaded	
10301200016	21 UNI	13	250	2600	1500	3200	2000	9,8 kg

PB 10301100017

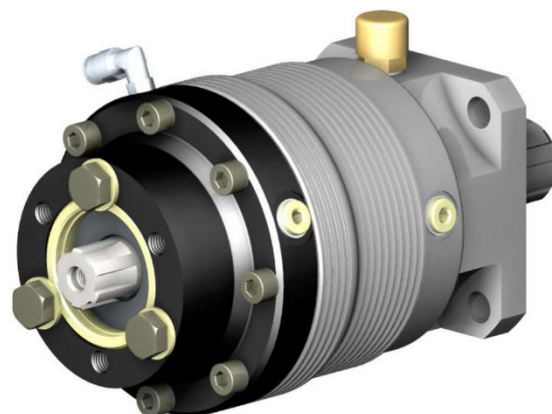
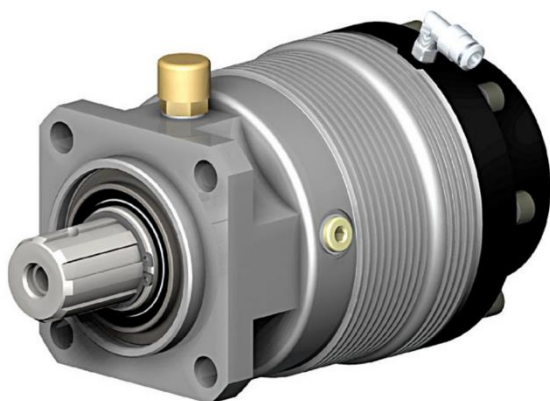


Innesti a frizione INGRESSO ISO - USCITA UNI
 Slick shift clutch unit ISO INPUT - UNI OUTPUT
SLICK SHIFT

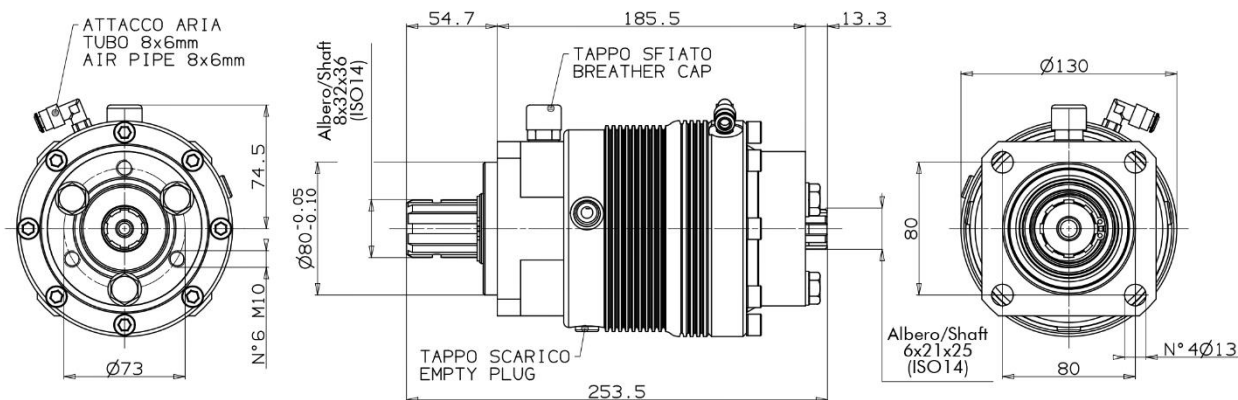
Cod. 103013

Ingresso ISO
 ISO input

Uscita UNI
 UNI output



Ingombro / Dimension



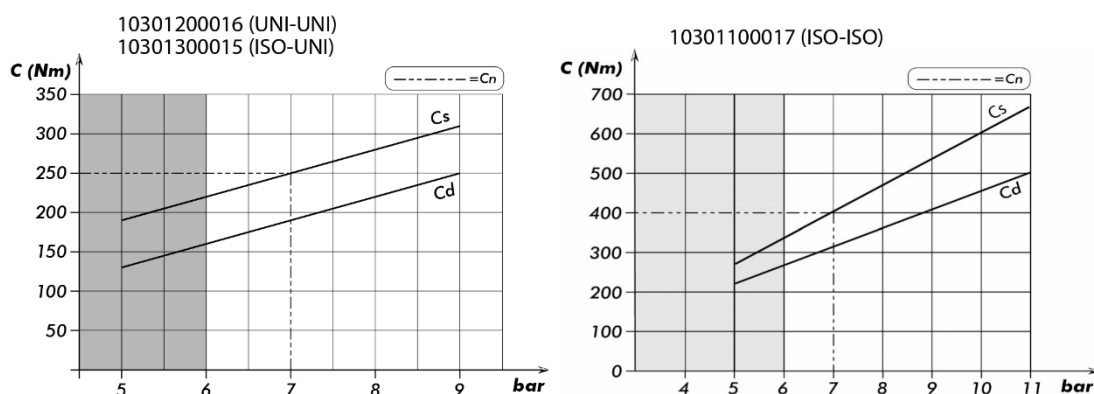
Dati tecnici / Technical features

Codice di ordinazione Order code	Versione ingresso Input version	Versione uscita Output version	Coppia nominale Nominal torque	Velocità max. continua Max. continuous speed		Velocità max. intermittente Max. intermittent speed		Peso Weight
			Nm	A vuoto Unloaded	Sotto carico Loaded	A vuoto Unloaded	Sotto carico Loaded	
10301300015	15	13	250	2600	1500	3200	2000	10,8 Kg

Gamma innesti a frizione
Slick shift clutch units range
SLICK SHIFT

Coppia trasmissibile / Transmitted torque

La coppia trasmissibile è funzione della pressione dell'aria di innesto secondo il grafico sotto riportato. Per assicurare un corretto funzionamento la pressione di comando deve essere superiore ai 6 bar. *Transmitted torque is proportional to the clutch air pressure, as shown in the graph. For proper functioning, the air pressure must be higher than 6 bar.*



Cs	Coppia statica	È la coppia trasmissibile a frizione innestata
	<i>Static torque</i>	<i>Transmitted torque during clutch operation</i>
Cd	Coppia dinamica	È la massima coppia applicabile all'uscita della frizione durante l'innesto
	<i>Dynamic torque</i>	<i>Max. torque at the clutch output during engagement</i>
Cn	Coppia nominale	È la coppia statica trasmissibile con pressione dell'aria di innesto pari a 7 bar
	<i>Rated torque</i>	<i>Transmitted torque with an engaging air pressure of 7 bar.</i>

Installazione / Installation

L'innesto della frizione deve essere effettuato con un comando elettropneumatico (elettrovalvola presente sul veicolo o kit optional OMFb). Il gruppo di innesto a frizione può essere montato in una delle configurazioni illustrate nella sezione seguente e necessita di un'alimentazione pneumatica di comando (vedere sezione "COLLEGAMENTO PNEUMATICO" pag.13).

La frizione è già completa di olio specifico per trasmissioni a frizione (vedere sezione "MANUTENZIONE" pag.16) ed è provvista di un tappo sfiato per lo spurgo automatico dell'aria che deve essere sempre rivolto verso l'alto.

*The clutch should be engaged by electro-pneumatic device (either air-solenoid valve already on the truck or optional Kit OMFb). The clutch can be fitted with one of the configurations shown in the following section. And it requires a pneumatic control feed (see PNEUMATIC CONNECTION pag.13). **The clutch is already equipped with a specific oil for clutch transmission (see maintenance pag. 16) and it includes a breather cap for automatic removal of air. The cap should always face upwards.***



Condizioni di innesto / Clutch conditions

È consigliabile che la frizione venga innestata in assenza di carico (circuito oleodinamico aperto in scarico) e con il minimo numero di giri possibile (massimo 1000 rpm), in modo da evitare precoci usure degli elementi di frizione.

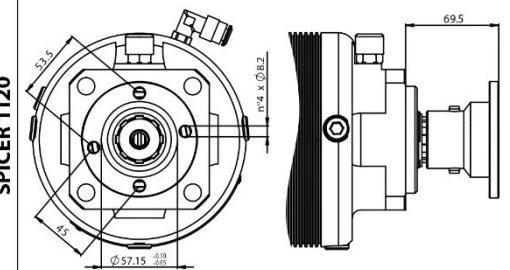
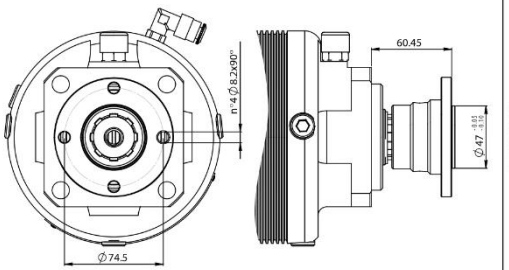
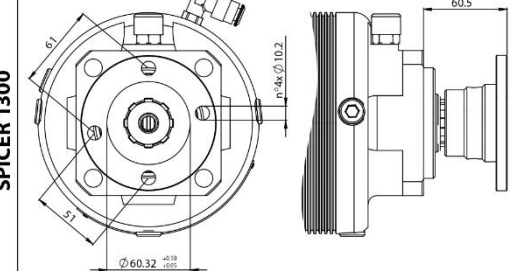
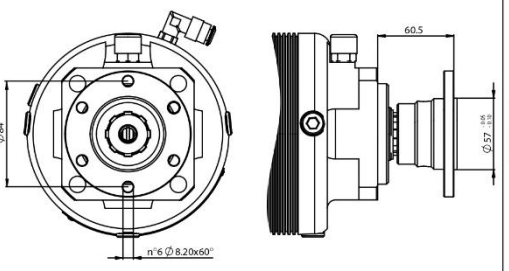
The clutch should be engaged unloaded (hydraulic circuit open to discharge) at lowest possible revs (max. 1000 rpm) to prevent a rapid wear of the internal components.

Gamma innesti a frizione
Slick shift clutch units range
SLICK SHIFT


CONFIGURAZIONI DI MONTAGGIO CON INGRESSO ISO / ISO INPUT ASSEMBLY CONFIGURATIONS

	<p>Collegamento diretto alla presa di forza tramite:</p> <ul style="list-style-type: none"> • Flangia standard ISO 7653 4 fori; • Centraggio diametro 80; • Albero 8x32x36 (ISO 14). <p>La frizione può essere montata solamente su PTO con albero di uscita supportato da cuscinetti. Contattare il nostro servizio tecnico commerciale per le PTO che possono essere utilizzate per il montaggio del gruppo frizione.</p> <p>Direct connection to the power takeoff by:</p> <ul style="list-style-type: none"> • ISO 7653 standard flange 4 holes; • Centering diameter 80; • Shaft 8x32x36 (ISO 14); <p>The clutch can only be fitted on PTO's with supported output shaft. Contact our Technical and Sales departments for suitable PTO's.</p>												
	<p>Collegamento remoto tramite giunto cardanico: Remote connection by drive shaft:</p> <p>Mediante il kit flangia codice/By flange kit code:</p> <table border="0"> <tr> <td>CARDANO-----</td> <td>SPICER 1120-----</td> <td>11400001089</td> </tr> <tr> <td>CARDANO-----</td> <td>SPICER 1300-----</td> <td>11400001098</td> </tr> <tr> <td>CARDANO-----</td> <td>DIN 00-----</td> <td>11400001445</td> </tr> <tr> <td>CARDANO-----</td> <td>DIN 10-----</td> <td>11400001454</td> </tr> </table>	CARDANO-----	SPICER 1120-----	11400001089	CARDANO-----	SPICER 1300-----	11400001098	CARDANO-----	DIN 00-----	11400001445	CARDANO-----	DIN 10-----	11400001454
CARDANO-----	SPICER 1120-----	11400001089											
CARDANO-----	SPICER 1300-----	11400001098											
CARDANO-----	DIN 00-----	11400001445											
CARDANO-----	DIN 10-----	11400001454											

SPORGENZA KIT FLANGE CON INGRESSO ISO / FLANGE KIT JUT OF ISO INPUT



<p>SPICER 1120</p> 	 <p>DIN 00</p>
<p>SPICER 1300</p> 	 <p>DIN 10</p>

CONFIGURAZIONI DI MONTAGGIO CON INGRESSO UNI / UNI INPUT ASSEMBLY CONFIGURATIONS

	<p>Collegamento diretto alla presa di forza tramite:</p> <ul style="list-style-type: none"> • Flangia standard UNI 3 fori; • Centraggio diametro 52; • Albero 6x21x25 (ISO 14). <p>Direct connection to the power takeoff by:</p> <ul style="list-style-type: none"> • UNI standard flange 3 holes; • Centering diameter 52; • Shaft 6x21x25 (ISO 14).
---	--

Gamma innesti a frizione
Slick shift clutch units range
SLICK SHIFT

CONFIGURAZIONI DI MONTAGGIO CON INGRESSO UNI / UNI INPUT ASSEMBLY CONFIGURATIONS

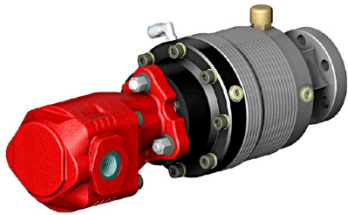

	<p>Collegamento diretto della pompa tramite:</p> <ul style="list-style-type: none"> • Flangia standard ISO 7653 4 fori; • Centraggio diametro 80; • Mozzo 8x32x36 (ISO 14). <p>È buona norma supportare frizione e/o pompa con un adatto sostegno.</p> <p>Direct connection to the pump by:</p> <ul style="list-style-type: none"> • ISO 7653 standard flange 4 holes; • Centering diameter 80; • Hub 8x32x36 (ISO 14); <p>The clutch and/or the pump should be suitably supported.</p>												
	<p>Collegamento remoto tramite giunto cardanico: Remote connection by drive shaft:</p> <p>Mediante il kit flangia codice/By flange kit code:</p> <table border="0"> <tr> <td>CARDANO-----</td> <td>SPICER 1120 ----</td> <td>11400001043</td> </tr> <tr> <td>CARDANO-----</td> <td>SPICER 1300 ----</td> <td>11400001105</td> </tr> <tr> <td>CARDANO-----</td> <td>DIN 00 -----</td> <td>11400001427</td> </tr> <tr> <td>CARDANO-----</td> <td>DIN 10 -----</td> <td>11400001294</td> </tr> </table>	CARDANO-----	SPICER 1120 ----	11400001043	CARDANO-----	SPICER 1300 ----	11400001105	CARDANO-----	DIN 00 -----	11400001427	CARDANO-----	DIN 10 -----	11400001294
CARDANO-----	SPICER 1120 ----	11400001043											
CARDANO-----	SPICER 1300 ----	11400001105											
CARDANO-----	DIN 00 -----	11400001427											
CARDANO-----	DIN 10 -----	11400001294											

SPORGENZA KIT FLANGE CON USCITA ISO / FLANGE KIT JUT OF ISO OUTPUT

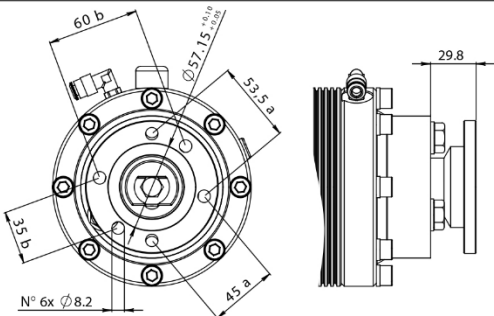
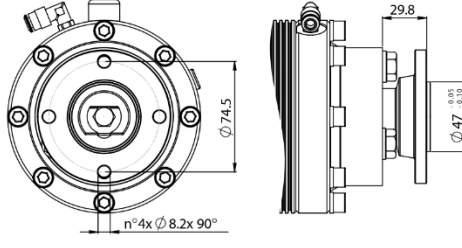
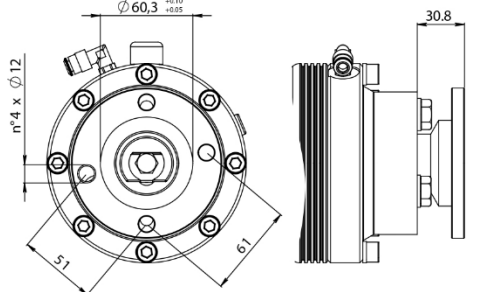
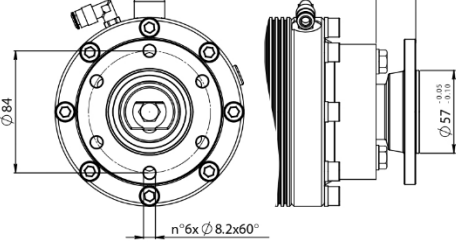
<p>SPICER 1120</p>			<p>DIN 00</p>
<p>SPICER 1300</p>			<p>DIN 10</p>

Gamma innesti a frizione
Slick shift clutch units range
SLICK SHIFT

CONFIGURAZIONI DI MONTAGGIO CON USCITA UNI / UNI OUTPUT ASSEMBLY CONFIGURATIONS

	<p>Collegamento diretto alla presa di forza tramite:</p> <ul style="list-style-type: none"> • Flangia standard UNI 3 fori(+3); • Centraggio diametro 52; • Albero 6x21x25 (ISO 14). <p>Direct connection to the power takeoff by:</p> <ul style="list-style-type: none"> • UNI standard flange 3 holes(+3); • Centering diameter 52; • Shaft 6x21x25 (ISO 14). 												
	<p>Collegamento remoto tramite giunto cardanico: Remote connection by drive shaft:</p> <p>Mediante il kit flangia codice/By flange kit code:</p> <table border="0"> <tr> <td>CARDANO -----</td> <td>SPICER 1120 -----</td> <td>11400001025</td> </tr> <tr> <td>CARDANO -----</td> <td>SPICER 1300 -----</td> <td>11400001481</td> </tr> <tr> <td>CARDANO -----</td> <td>DIN 00 -----</td> <td>11400001490</td> </tr> <tr> <td>CARDANO -----</td> <td>DIN 10 -----</td> <td>11400001221</td> </tr> </table> <p>Per il montaggio della flangia vedere istruzioni pag.17. <i>For flange mounting, please refer to page 17.</i></p>	CARDANO -----	SPICER 1120 -----	11400001025	CARDANO -----	SPICER 1300 -----	11400001481	CARDANO -----	DIN 00 -----	11400001490	CARDANO -----	DIN 10 -----	11400001221
CARDANO -----	SPICER 1120 -----	11400001025											
CARDANO -----	SPICER 1300 -----	11400001481											
CARDANO -----	DIN 00 -----	11400001490											
CARDANO -----	DIN 10 -----	11400001221											

SPORGENZA KIT FLANGE CON INGRESSO ISO / FLANGE KIT JUT OF ISO INPUT

<p>SPICER 1120</p> 	<p>DIN 00</p> 
<p>SPICER 1300</p> 	<p>DIN 10</p> 

Gamma innesti a frizione
Slick shift clutch units range
SLICK SHIFT

COLLEGAMENTO PNEUMATICO / PNEUMATIC CONNECTION

L'impianto pneumatico di comando del gruppo frizione deve essere realizzato in derivazione all'impianto dei servizi dell'autocarro e deve assicurare:

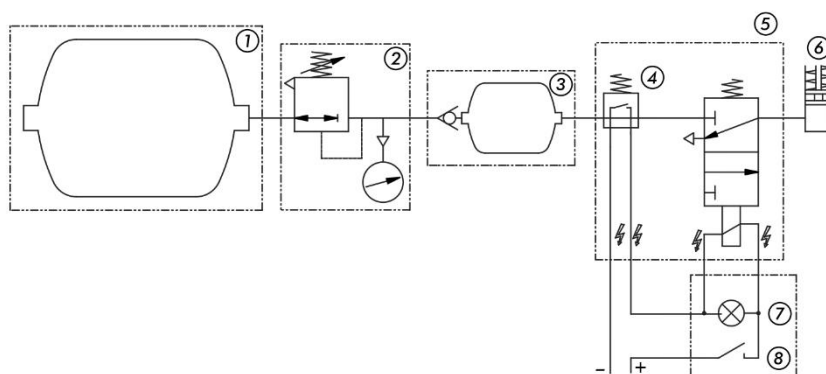
- che la pressione dell'aria sia sufficiente a garantire il valore della coppia da trasmettere (vedere grafico "COPPIA TRASMISSIBILE");
- che l'impulso dell'aria, da zero alla pressione di innesto, sia sufficientemente veloce in modo da ridurre il tempo di slittamento dei dischi di attrito (realizzare l'impianto con tubi 8x6);
- che in caso di riduzione della pressione dell'aria di innesto sotto valori stabiliti, la frizione venga automaticamente disinnestata;

The pneumatic system operating the clutch unit must be taken from the truck and must guarantee:

- that the air pressure is sufficient to guarantee the required torque (see graph TRANSMITTED TORQUE);
- that the air pulse from zero to the clutch operating pressure is fast enough to keep the disc friction time to a minimum (use 8x6 hoses);
- that the clutch is automatically disengaged when the required air pressure goes below the fixed setting.

IMPIANTO ELETTOPNEUMATICO / ELECTROPNEUMATIC SCHEME

- 1 - Serbatoio dei servizi del veicolo / Vehicle service tank;
- 2 - Regolatore di pressione con manometro (optional)* / Pressure adjuster with pressure gauge (optional)*;
- 3 - Serbatoio con valvola di ritegno in ingresso (optional solo per veicoli medi)**;
Tank complete with non-return valve (optional only for average size vehicles)**;
- 4 - Interruttore a pressione con taratura 6,4 bar (30110300114) / Pressure switch set at 6.4 bar (30110300114);
- 5 - Elettrovalvola N.C.+Interruttore a pressione con taratura 6,4 bar (30110300203);
N.C. solenoid valve+Pressure switch set at 6,4 bar (30110300203);
- 6 - Frizione (cilindro di innesto) / Clutch (engaging cylinder);
- 7 - Spia luminosa segnalazione innesto (in cabina) / Signal lamp (in the cab);
- 8 - Interruttore di comando (in cabina) / Cab control switch led in the truck cabin;



*È consigliabile, ma non indispensabile, inserire nell'impianto un regolatore di pressione con manometro (posizione 2 nello schema, codice OMFB 10002000307) in modo da tener sotto controllo e poter regolare la pressione di comando della frizione. A pressure adjuster c/w gauge (pos.2 of the pneumatic diagram, cod.OMFB 10002000307) is recommended (although not strictly necessary), for better clutch pressure control and adjustment.

**Nel caso di veicoli medi è necessario prevedere la presenza di un serbatoio con valvola di ritegno in ingresso, come nella posizione 3 dello schema pneumatico (codice OMFB 10002000101).

Control switch in the truck cabin; For medium sized vehicles a tank with input non-return valve should be fitted in position 3 of the pneumatic diagram (code OMFB 10002000101).

PB 10301100017



Gamma innesti a frizione
Slick shift clutch units range
SLICK SHIFT

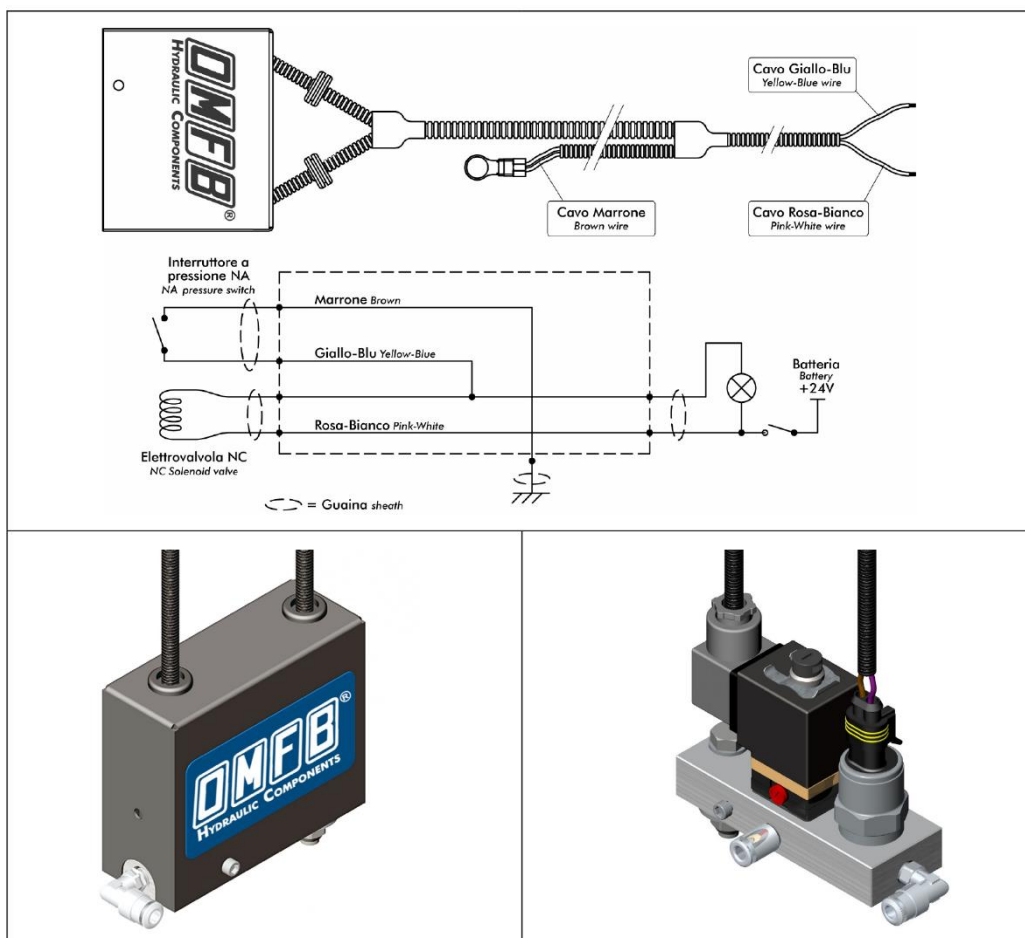
30110300114

Interruttore a pressione con taratura 6,4 bar con cablaggio.
Pressure switch set at 6,4 bar with electrical wiring.



KIT ELETTROPNEUMATICO D'INNESTO / STANDARD ELECTRICAL AND PNEUMATIC KIT

Il kit elettropneumatico standard OMFB, codice 30110300203, particolare 5, comprende il relativo cablaggio elettrico, come sotto indicato.
The OMFB standard electrical and pneumatic kit code 30110300203, items 5, includes electrical wiring, as shown below.



Gamma innesti a frizione Slick shift clutch units range SLICK SHIFT

MANUTENZIONE / MAINTENANCE

Il gruppo innesto frizione conserva nel tempo un funzionamento corretto se viene effettuata una adeguata manutenzione.
The clutch unit will work properly until it is correctly maintained.

Ore di funzionamento Working hours	Operazione di manutenzione Maintenance operation	Note		
Dopo le prime 200 ore e successivamente ogni 500 ore After the first 200 hours and then after every 500 hours	Sostituzione completa olio Change oil completely	Vedere paragrafo "Sostituzione dell'olio" See the section "changing the oil"		
Ogni 2000 ore Every 2000 hours	Sostituzione dischi frizione, pulizia interna, controllo cuscinetti, verifica guarnizioni Replace the friction discs, internal cleaning, check bearings and seals	Frizione / Clutch	Kit dischi / Discs kit	
		10301100017 (ISO - ISO)	10399010057	
Ogni 4000 ore (Si consiglia di riconsegnare il prodotto a OMF B per la manutenzione). Every 4000 hours (We suggest to return the clutch to OMF B for maintenance)	Sostituzione cuscinetti e guarnizioni, verifica molle e albero Replace the bearings and seals, check springs and shaft	10301200016 (UNI - UNI) 10301300015 (UNI-ISO)	10399010100	
		Frizione / Clutch	Kit guarnizioni Seal kit	Kit cuscinetti Bearing kit
		10301100017 (ISO-ISO)	10399030053	10399020055
		10301200016 (UNI-UNI)	10399030106	10399020108
		10301300015 (UNI-ISO)	10399030151	10399020153

Tipo di olio consigliato:
Recommended oil:

Classe / Class	UNI/ISO VG 32
Consigliato / Recommended	ESSO TERESSO 32
Alternativo / Or	FINA BAKOTA 32 MOBIL DTE OIL LIGHT SHELL TURBO OIL T 32 TEXANO REGAL EP 32

O con uguali caratteristiche di viscosità
Or oils with the same viscosity.

SOSTITUZIONE DELL'OLIO / CHANGING THE OIL

SVUOTAMENTO:

- Rimuovere il tappo sottostante la frizione utilizzando una chiave a brugola da 7mm e uno dei 2 tappi laterali.

RIEMPIMENTO:

- Riposizionare il tappo inferiore e la relativa rondella precedentemente smontati;
- Rimuovere il tappo sfianto posto nella parte superiore della frizione utilizzando una chiave fissa da 17mm;
- Versare olio, in classe UNI/ISO VG 32, fino alla fuoriuscita dal foro laterale.
per frizioni codice 10301100017, in posizione orizzontale, circa 0,3÷0,35 litri di olio
per frizioni codice 10301200016, in posizione orizzontale, circa 0,15÷0,2 litri di olio
per frizioni codice 10301300015, in posizione orizzontale, circa 0,15÷0,2 litri di olio
- Riposizionare il tappo sfianto, e la relativa rondella, nella propria sede;
- Riposizionare il tappo laterale, e la relativa rondella, nella posizione originale.

TO EMPTY:

- Remove the cap under the clutch with a 7 mm socket head spanner and one of the 2 side caps

TO FILL OIL:

- Replace the lower cap and washer formerly removed;
- Remove the breather cap at the top of the clutch using a 17mm non-adjustable spanner;
- Pour the oil till it escapes from side hole.
for clutches with p/n 10301100017 in horizontal position, put 0,3÷0,35 liters of oil
for clutches with p/n 10301200016 in horizontal position, put 0,15÷0,2 liters of oil
for clutches with p/n 10301300015 in horizontal position, put 0,15÷0,2 liters of oil
- Fit again the breather cap and the washer.
- Replace the side cap and the washer.

Istruzioni di montaggio flangia v. 13
Mounting instruction of flange on 3-bolt unit
SLICK SHIFT

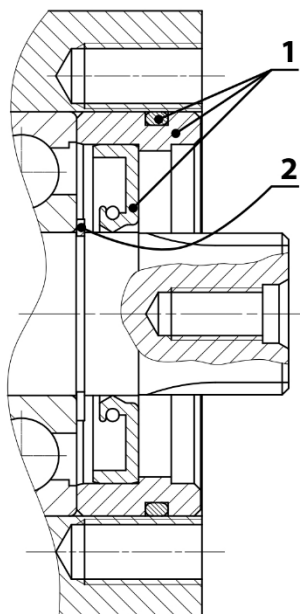
Cod. 114

**ATTENZIONE:**

Prima di procedere con le operazioni successive, posizionare l'unità a frizione verticalmente, facendo attenzione a non far fuoriuscire l'olio dal tappo a sfiato.

WARNING:

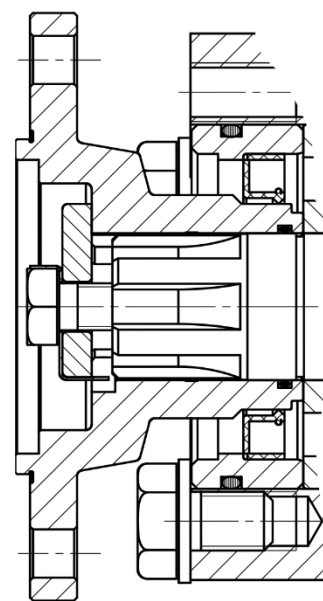
Before going on with the next operations, position the clutch unit vertically paying attention not to let the oil come out from the breather cap.



- Svitare e rimuovere le 3 viti di fissaggio M10 e tenerle da parte;
- Sfilare l'anello di centraggio ed il relativo paraolio e guarnizione O-R (pos.1);
- Rimuovere il seeger che blocca l'anello interno del cuscinetto (pos.2);
- Sostituire il paraolio con quello presente nel kit flangia;
- Riposizionare l'anello di centraggio nella sede;
- Bloccare le 3 viti M10 facendo attenzione a non dimenticare le rondelle;
- Infilare la Flangetta facendo attenzione a non danneggiare l'O-R e il paraolio;
- Bloccare la flangetta con la vite e la rondella speciale a corredo.

PRIMA / BEFORE

- Screw off and slide the 3 M10 mounting bolts and keep them apart;
- Take the centring ring off with the related oil-seal and O-ring (pos.1);
- Remove the seeger blocking the internal ring of the bearing (pos.2);
- Change the oil seal with the one in included the flange-kit;
- Re-place the centring ring into the own seat;
- Lock the three M10 screw paying attention not to forget the washers;
- Insert the small flange verifying that the O-ring and the oil seal have not been damaged;
- Lock the small flange with the special screws and washers provided.

**DOPO / AFTER**