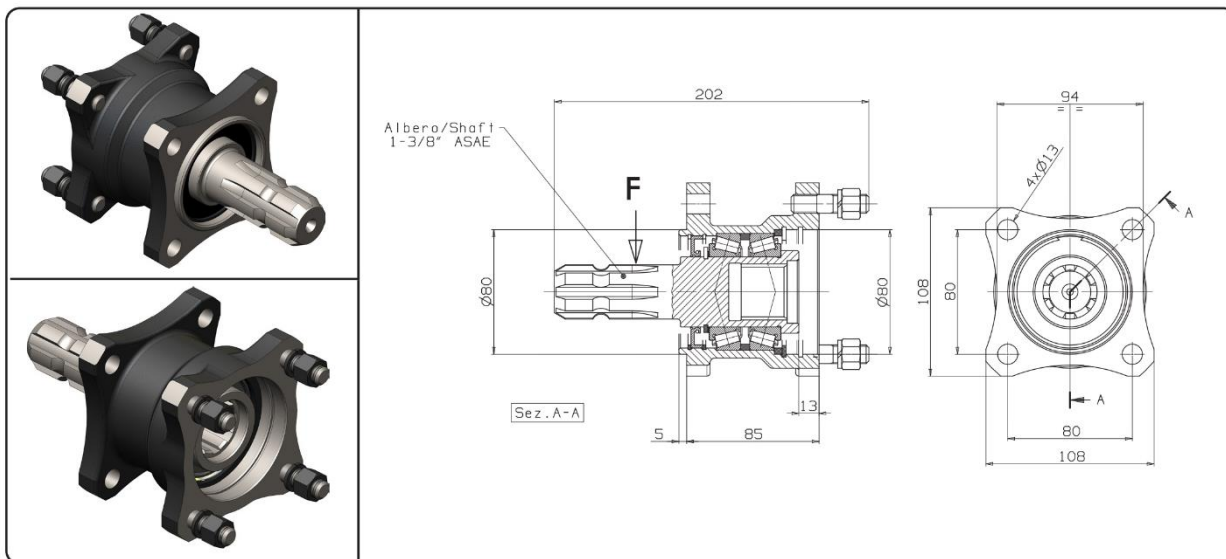


**10300500088**

Supporto pompa ISO ASAE L=85 mm  
ISO ASAE pump adaptor L=85 mm



**COPPIA MAX. 800 Nm (senza carico radiale applicato all'albero)**  
**MAX. TORQUE 800 Nm (without radial load on shaft)**



**10300500104**

Supporto pompa ISO ASAE L=85 mm (con ingrassatore)  
ISO ASAE pump adaptor L=85 mm (with grease pin)



**COPPIA MAX. 800 Nm (senza carico radiale applicato all'albero)**  
**MAX. TORQUE 800 Nm (without radial load on shaft)**

