

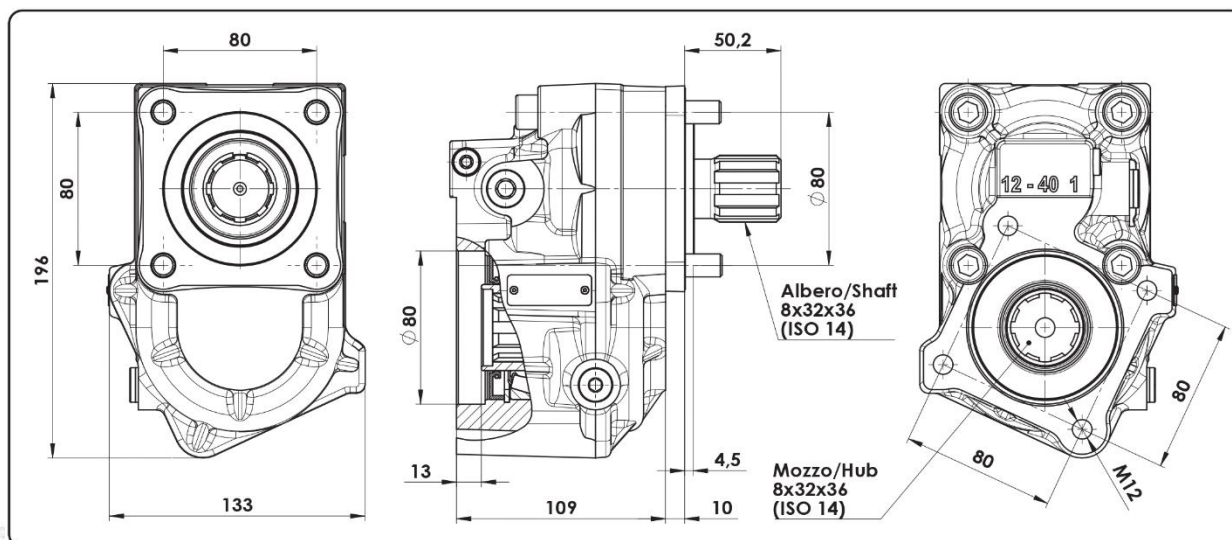
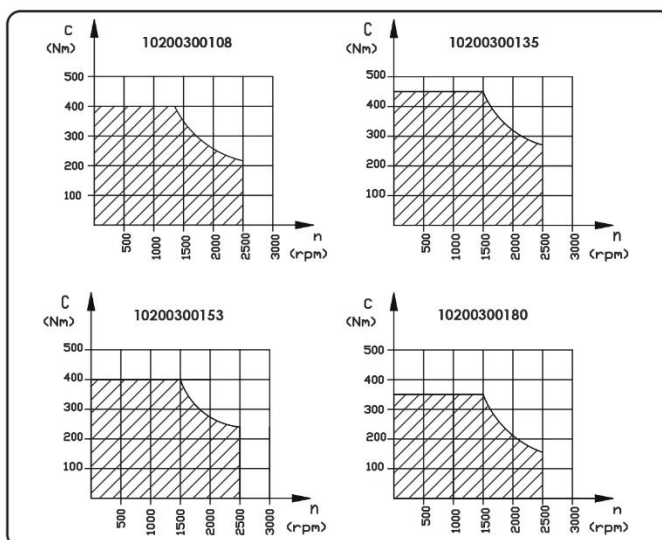
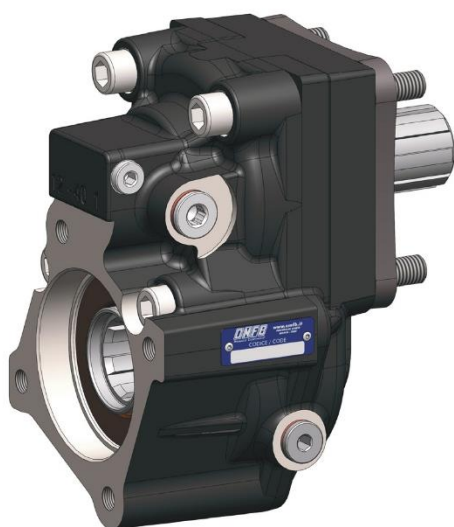
PB 102003



INVERTITORE DI GIRI ROTATION REVERSER

CODICE FAMIGLIA **102003**
FAMILY CODE

Invertitore di giri idoneo per il montaggio diretto su PTO con uscita ISO 4 fori disponibile in 4 differenti rapporti. Uscita ISO 4 fori adatta sia per il montaggio diretto della pompa che della flangia di trasmissione.
Rotation reverser range for direct mounting on ISO 4 bolt PTO output, available in 4 different ratios. ISO 4 Bolt output is suitable for both direct pump installation or flange output direct.



Code	Internal ratio	Version	Max. power	Max torque	Weight
10200300108	1:1,04	17	56 kW	400 Nm	11Kg
10200300135	1:1,33		69 kW	450 Nm	
10200300153	1:1,53		62 kW	400 Nm	
10200300180	1:1,80		54 kW	350 Nm	

INVERTITORE DI GIRI / ROTATION REVERSER



ATTENZIONE: rimuovere il paraolio della PTO prima di montare l'invertitore di giri per garantire un' adeguata lubrificazione dello stesso.
WARNING: to ensure a proper lubrication please remove the oil seal from the PTO output before fitting the rotation reverser

