

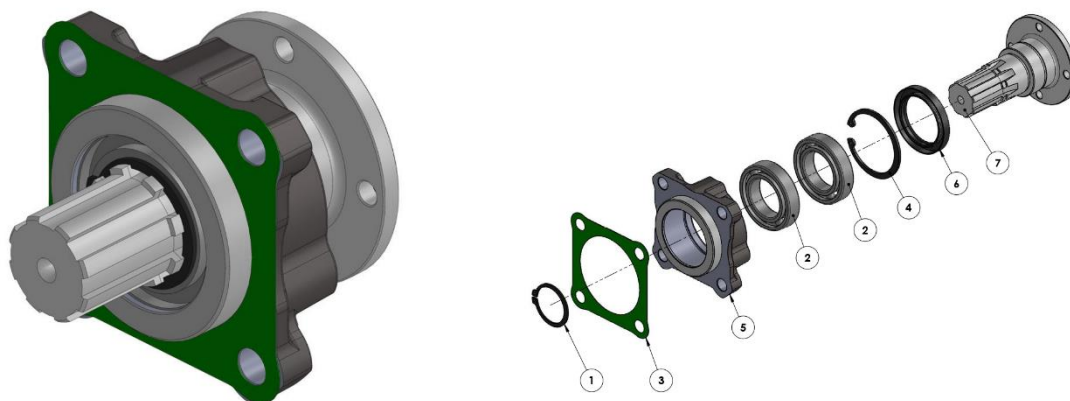
PB 09909100307



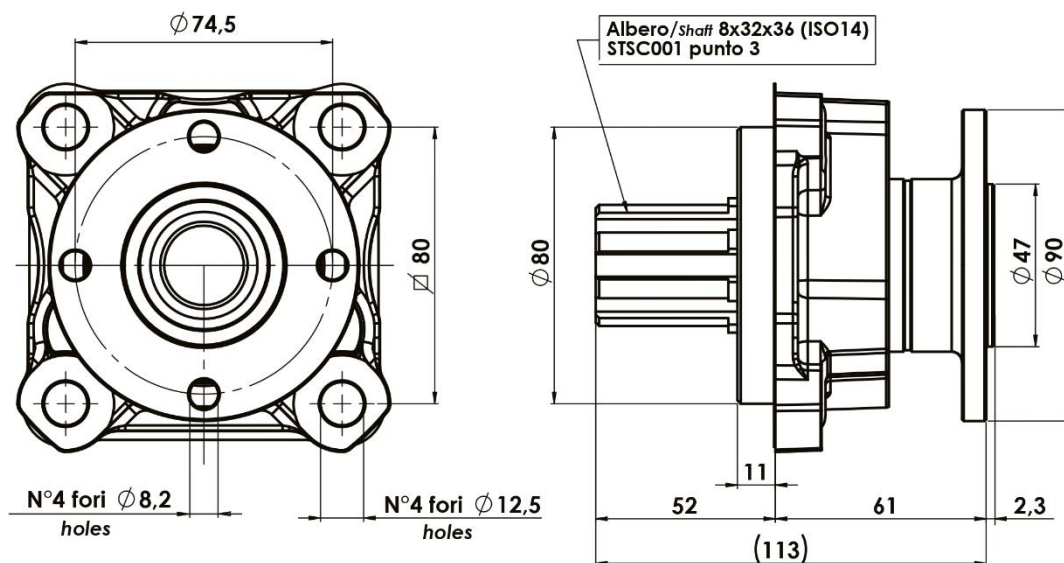
**ADATTATORE PTO ISO - FLANGIA DIN 00
DIN 00 FLANGE - ISO PTO ADAPTOR**

09909100307

Componenti / Components



Ingombro / Dimensions



Pos.	Q.	Descrizione / Description	
1	1	Anello elastico 40 E UNI 7435	Circlip 40 E UNI 7435
2	2	Cuscinetto 1C SF.40x68x15 CL-A EUR. 6008	Ball bearing 1C SF.40x68x15 CL-A EUR. 6008
3	1	Guarnizione ø80 finestra ISO 7707	Gasket ø80 windows ISO 7707
4	1	Anello elastico 68 I	Circlip 68 I
5	1	Corpo app. flangia ISO / Russian standard	Flange ISO / Russian standard
6	1	Parapolvere GAP 50x68x8	Gasket GAP 50x68x8
7	1	Albero-flangia ISO 14 32x36 - DIN 00	Shaft-flange ISO 14 32x36 - DIN00

Coppia/Max torque : 900 Nm