

**PB 09704228013**



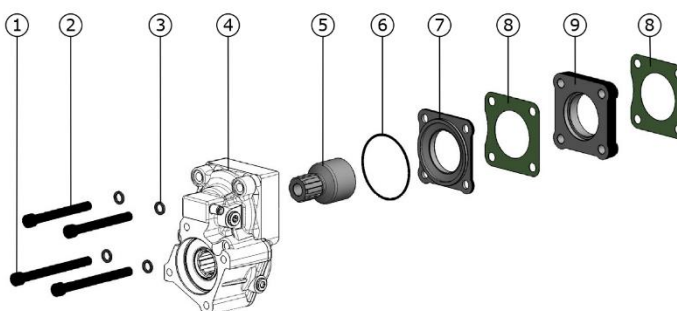
Kit di montaggio  
Mounting kit  
**Cambio/Gearbox SCANIA**

**09704228013**

PTO 012041/042/  
043/044



**Componenti / Components**



Pos.	Q.	Descrizione / Description	
1	2	Vite TCE M12x135	Screw TCE M12x135
2	2	Vite TCE M12x110	Screw TCE M12x110
3	4	Rondella elastica	Washer
4	1	PTO - non inclusa nel kit	PTO-not included in the kit
5	1	Ingranaggio spostabile	Sliding gear
6	1	Guarnizione OR	O-Ring
7	1	Flangia	Flange
8	2	Guarnizione finestra	Window gasket
9	1	Flangia	Flange

Cambio Gearbox	Albero Quill-shaft	Giri PTO in marcia / PTO output speed					
		01204100176		01204200175		01204300174	
		Lenta Low rpm	Veloce High rpm	Lenta Low rpm	Veloce High rpm	Lenta Low rpm	Veloce High rpm
GRSO 905 + EG 652		1476	1854	1254	1575	1093	1373
GRSO 905 + EG 653		1854	2322	1575	1973	1373	1720