

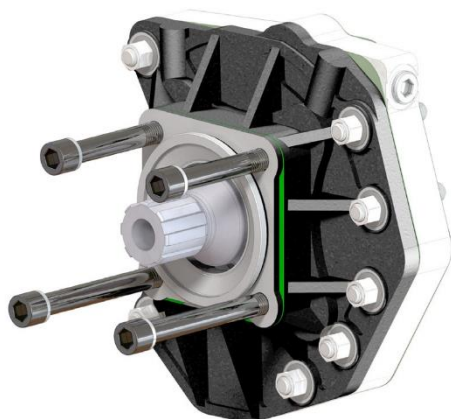
**PB 09704216053**



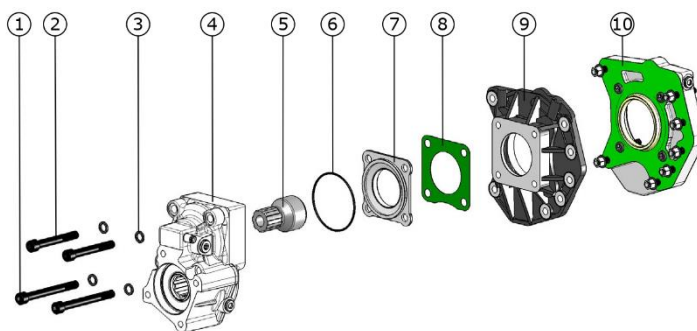
**Kit di montaggio**  
*Mounting kit*  
**Cambio/Gearbox MERCEDES G100 / G131**

**09704216053**

PTO 012041/042/  
043/044



**Componenti / Components**



Pos.	Q.	Descrizione / Description	
1	2	Vite TCE M12x114	Screw TCE M12x114
2	2	Vite TCE M12x90	Screw TCE M12x90
3	4	Rondella elastica	Washer
4	1	PTO - non inclusa nel kit	PTO-not included in the kit
5	1	Ingranaggio spostabile	Sliding gear
6	1	Guarnizione OR	O-Ring
7	1	Flangia	Flange
8	1	Guarnizione finestra	Window gasket
9	1	Flangia	Flange
10	1	Kit montaggio unificato PTO	United PTO mounting kit

**Spazio disponibile per applicazioni**  
*Prop shaft clearance*

Ottimale <i>Optimum position</i>	Possibile <i>Possible position</i>	Sconsigliato <i>Unadvised position</i>
		<p>Il montaggio dell'interruttore non è possibile  <i>It is not possible to mount the switch</i></p>