

**PB 09704210095**

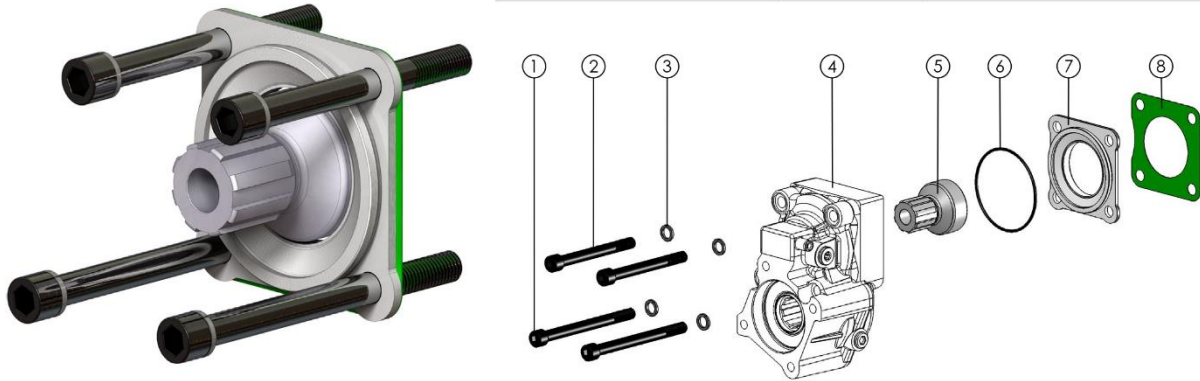


**Kit di montaggio**  
**Mounting kit**  
**Cambio/Gearbox ZF AS-TRONIC**

**09704210095**

PTO 012041/042/  
043/044

**Componenti / Components**



| Pos. | Q. | Descrizione / Description |                             |
|------|----|---------------------------|-----------------------------|
| 1    | 2  | Vite TCE M12x138          | Screw TCE M12x138           |
| 2    | 2  | Vite TCE M12x114          | Screw TCE M12x114           |
| 3    | 4  | Rondella elastica         | Washer                      |
| 4    | 1  | PTO - non inclusa nel kit | PTO-not included in the kit |
| 5    | 1  | Ingranaggio spostabile    | Sliding gear                |
| 6    | 1  | Guarnizione OR            | O-Ring                      |
| 7    | 1  | Flangia                   | Flange                      |
| 8    | 1  | Guarnizione finestra      | Window gasket               |

**Spazio disponibile per applicazioni**  
*Prop shaft clearance*

| Ottimale<br><i>Optimum position</i>                                 | Possibile<br><i>Possible position</i>                                  | Sconsigliato<br><i>Unadvised position</i>  |
|---|--|--|
| <p>GIUNTO PROP SHAFT<br/> <math>\varnothing 180</math><br/> R80</p> | <p>R136.5<br/> <math>\varnothing 180</math><br/> GIUNTO PROP SHAFT</p> | <p>Il montaggio dell'interruttore non è possibile<br/> <i>It is not possible to mount the switch</i></p> <p>R80<br/> <math>\varnothing 180</math><br/> GIUNTO PROP SHAFT</p> |