

PB 09704210086

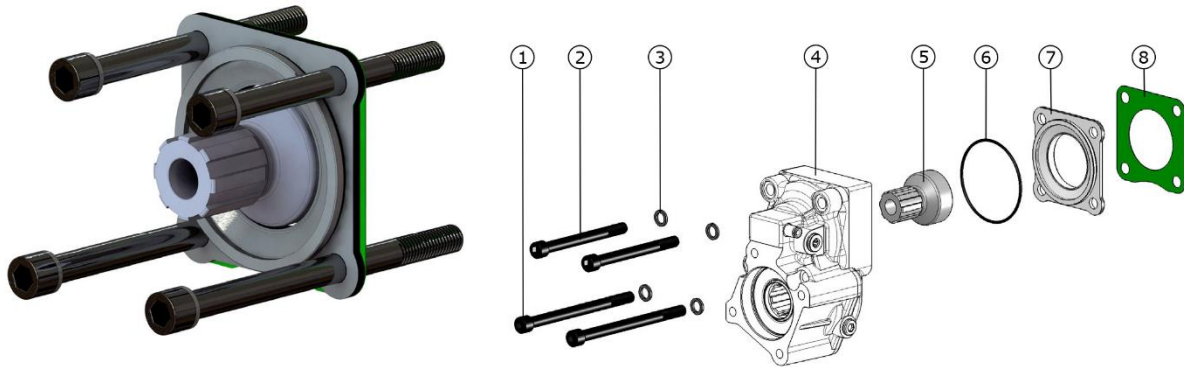


Kit di montaggio
Mounting kit
Cambio/Gearbox ZF ECOSPLIT

09704210086

PTO 012041/042/
 043/044

Componenti / Components



Pos.	Q.	Descrizione / Description	
1	2	Vite TCE M12x150	Screw TCE M12x150
2	2	Vite TCE M12x125	Screw TCE M12x125
3	4	Rondella elastica	Washer
4	1	PTO - non inclusa nel kit	PTO-not included in the kit
5	1	Ingranaggio spostabile	Sliding gear
6	1	Guarnizione OR	O-Ring
7	1	Flangia	Flange
8	1	Guarnizione finestra	Window gasket

Spazio disponibile per applicazioni
Prop shaft clearance

Ottimale <i>Optimum position</i>	Possibile <i>Possible position</i>	Sconsigliato <i>Unadvised position</i>
<p>GIUNTO PROP SHAFT</p> <p>Ø180</p> <p>R76</p>	<p>GIUNTO PROP SHAFT</p> <p>Ø180</p> <p>R137</p>	<p>Il montaggio dell'interruttore non è possibile <i>It is not possible to mount the switch</i></p> <p>R85</p> <p>Ø180</p> <p>GIUNTO PROP SHAFT</p>