

**PB 05613524173**

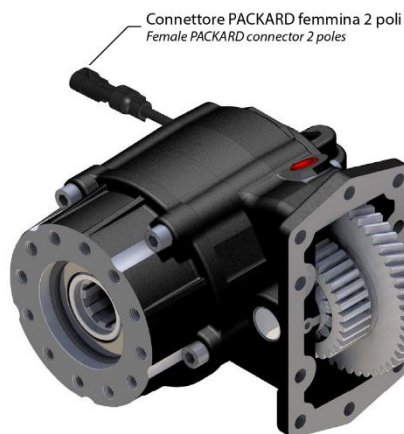


Prese di forza a comando idraulico  
Power take off's

Fam. **056131-056132**  
**056135-056137**

**HOT SHIFT - PRECISION STRAIGHT**

**Dati tecnici / Technical data**



- Tipo cambio / Gearbox Allison
- Versione / Version 17
- Lato montaggio / Mounting side Vedi pagina 13 / See page 13
- Uscita / Output Posteriore / Rear
- Rotazione / Rotation Antiorario / Ccw
- Peso / Weight 25 Kg

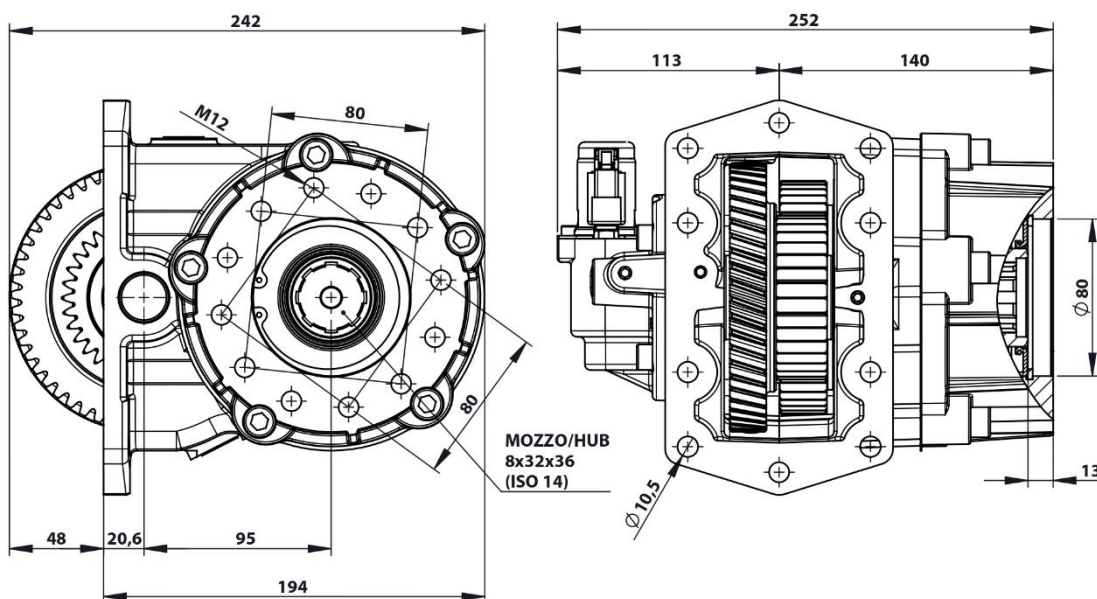
Codice OMFB Code OMFB	Coppia massima Nominal Torque (Nm)	Output speed (rpm) *		
		68 T **	83 T	97 T
05613112171	12V 540	780	952	1112
05613124177	24V 450	907	1107	1293
05613212170	12V 450	1212	1480	1729
05613224176	24V 450	1271	1552	1813
05613512177	12V 450			
05613524173	24V 450			
05613712175	12V 450			
05613724171	24V 450			

\* Cross reference table

Teeth in PTO Driver	Transmission series
68 T	3000-3200-3500-3700 Series side/side PTO provision
83 T	3000-3200-3500-3700 Series side/top PTO provision
97 T	4000-4400-4500-4700-4800 Series side/top PTO provision

\*\* Ratio code description

**Ingombro / Dimensions**



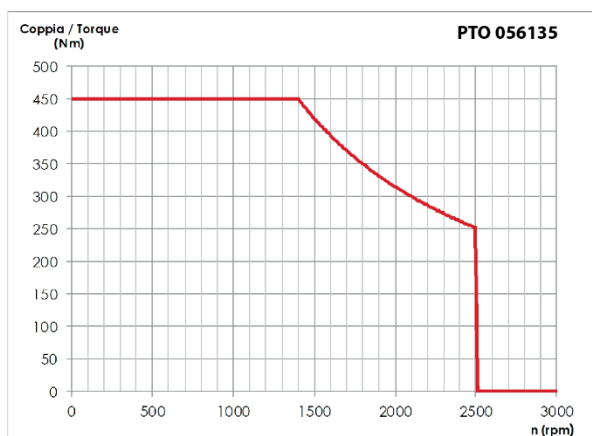
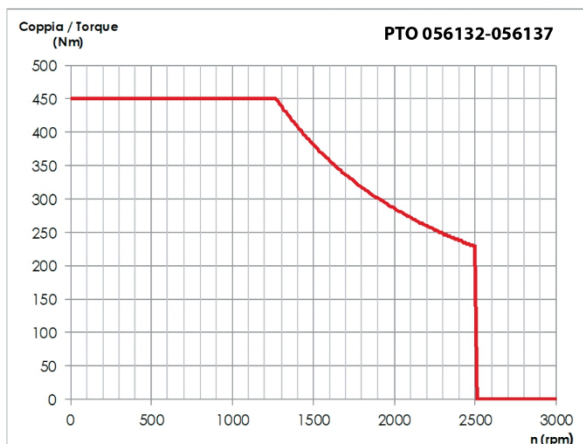
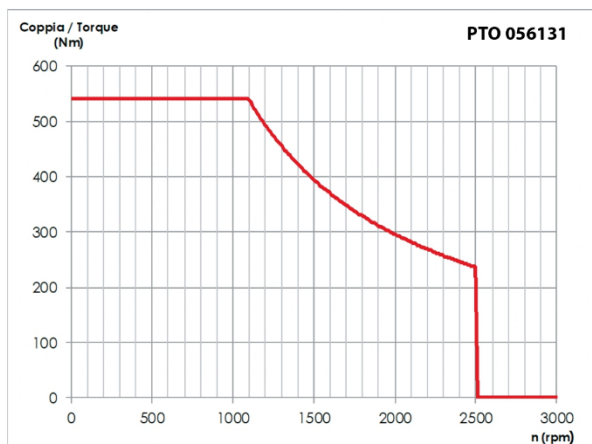
**PB 05613524173**



Prese di forza a comando idraulico  
*Power take off's*

Fam. **056131-056132**  
**056135-056137**

**HOT SHIFT - PRECISION STRAIGHT**



I dati riportati fanno riferimento al cambio Allison serie "MD 3000".

Per i dati di tutti gli altri cambi sui quali è possibile montare la PTO, fare riferimento all'indice.

*These datas refer to the Allison "MD 3000" series gearbox.*

*For the data of all the other gearboxes on which the PTO can be mounted, please refer to the index.*

#### Kit lubrificazione / Lube kit

- 09401100090 (montaggio laterale / *mounting on side*)
- 09401100107 (montaggio superiore / *mounting on top*)

#### Kit di montaggio / Mounting kit

- 15400056320 (12 Point Helix US)

#### Kit flangia / Flange kit

- 11400001043(SPICER 1120) / 11400001105(SPICER 1300)
- 11400001516(SPICER 1410) / 11400001427 (DIN 00)
- 11400001294(SPICER DIN 10) / 11400001310 (DIN 120)

**PB 05613524173**



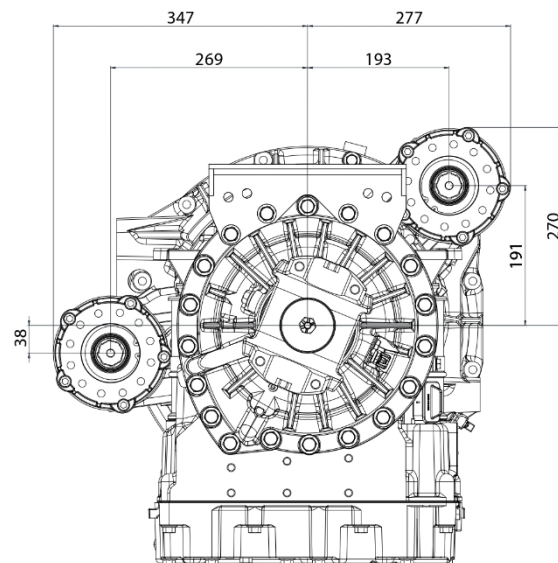
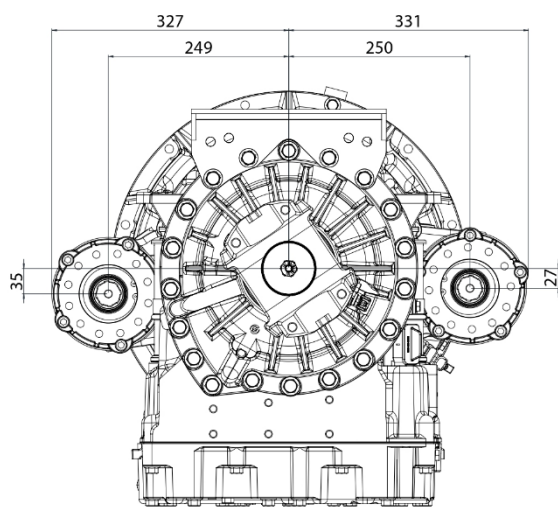
Prese di forza a comando idraulico  
*Power take off's*  
**HOT SHIFT - PRECISION STRAIGHT**

Fam. **056131-056132**  
**056135-056137**

**Posizione uscite / Output position**

• **68 T - 3000-3200-3500-3700 Series side/side PTO provision**

• **83 T - 3000-3200-3500-3700 Series side/top PTO provision**



• **97 T - 4000-4400-4500-4700-4800 Series side/top PTO provision**

