

PB 05603500172



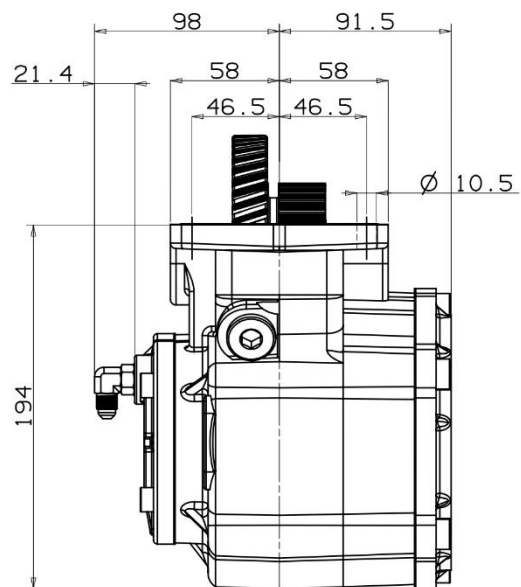
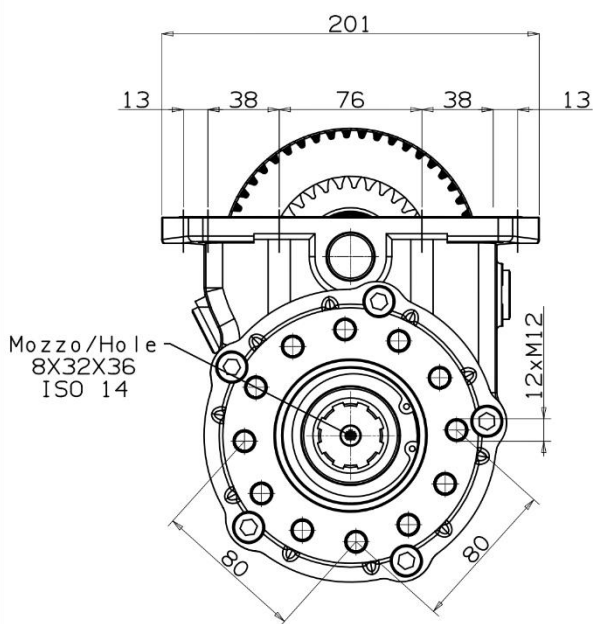
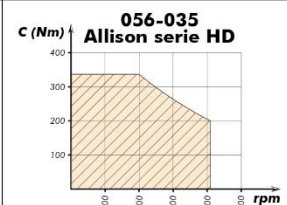
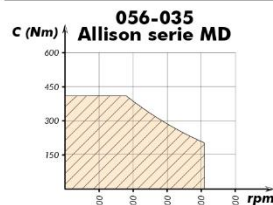
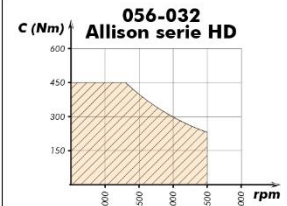
**PRESA DI FORZA
SEMPRE INNESTATA
versione 17**
CONSTANT MESH POWER TAKE-OFF
version 17

CODICE PTO **056.032.00175**
PTO CODE **056.035.00172**

CAMBIO **ALLISON**
GEARBOX



DIAGRAMMA DI UTILIZZO
WORKING CONDITION



PB 05603500172



ALLISON

PRESA DI FORZA SEMPRE INNESTATA VERSIONE 17
CONSTANT MESH POWER TAKE-OFF VERSION 17

56-032
56-035

Tipo cambio Gearbox	Codice PTO PTO code	Versione Version	Giri pto a 1000 giri motore Pto ratio@1000 eng.rpm rpm	Coppia massima Max torque Nm	Lato montaggio Mounting side	Uscita Output	Rotazione Rotation	Kit di montaggio Mounting kit	Kit lubrificazione Lube kit
MD 3000 MD 3060 P/PR 12V MD 3066 P/PR 12V MD 3200 MD 3560 P/PR 12V MD 3566 P/PR 12V	56-032-00175	17	907	450	S/D L/R	Poster. Rear	Ant. Ccw	KIT VITI TE STANDARD EUROPA 154-0-56268 o/or KIT VITI (SCREWS) 12 POINT HELIX US 154-0-56320	94-11-90
HD 4060 P 12V HD 4070 P 12V HD 4076 P 12V HD 4560 P 12V			1293						
MD 3000 MD 3060 P/PR 12V MD 3066 P/PR 12V MD 3200 MD 3560 P/PR 12V MD 3566 P/PR 12V	56-035-00172	1190	420						
HD 4060 P 12V HD 4070 P 12V HD 4076 P 12V HD 4560 P 12V		1697	340						

Peso - Weight
16,6 Kg

