

**PB 05602600173**



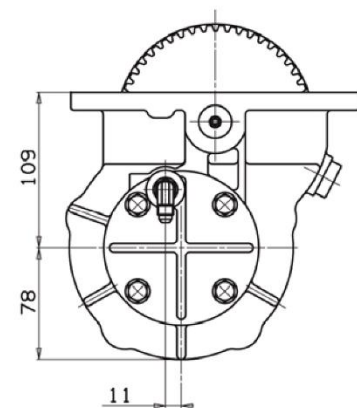
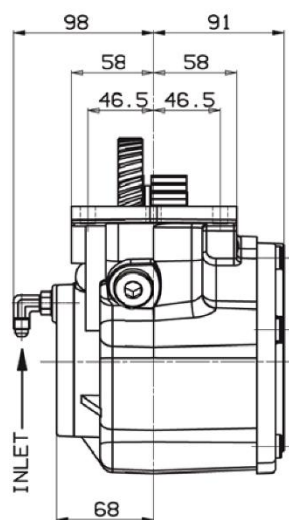
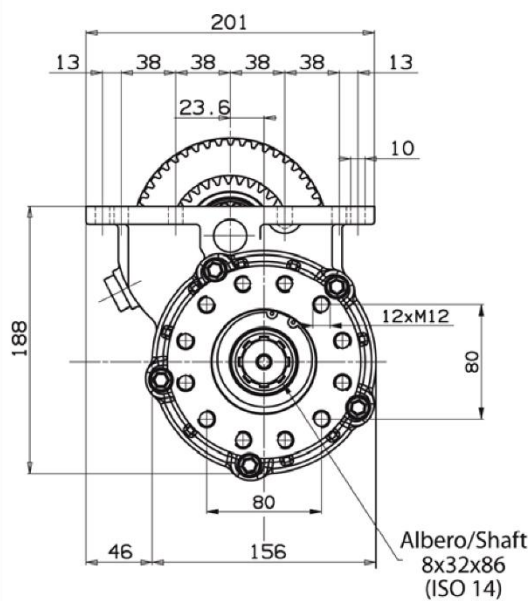
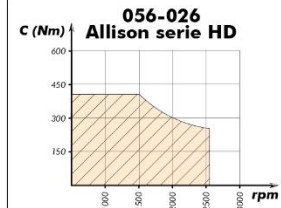
**PRESA DI FORZA  
SEMPRE INNESTATA  
versione 17**  
CONSTANT MESH POWER TAKE-OFF  
version 17

**CODICE PTO** **056.026.00173**  
PTO CODE

**CAMBIO** **ALLISON**  
GEARBOX



**DIAGRAMMA DI UTILIZZO**  
WORKING CONDITION



**PB 05602600173**

ALLISON

PRESA DI FORZA SEMPRE INNESTATA VERSIONE 17  
CONSTANT MESH POWER TAKE-OFF VERSION 17

56-026

Tipo cambio Gearbox	Codice PTO PTO code	Versione Version	Giri pto a 1000 giri motore Pto ratio@1000 eng.rpm rpm	Coppia massima Max torque Nm	Lato montaggio Mounting side	Uscita Output	Rotazione Rotation	Kit di montaggio Mounting kit	Kit lubrificazione Lube kit
MD 3000 MD 3060 P/PR MD 3066 P/PR MD 3200 MD 3560 P/PR MD 3566 P/PR	56-026-00173	17	1030	450	S/D L/R	Poster. Rear	Ant. Acw	KIT VITI TE STANDARD EUROPA 154-0-56268	94-11-90
HD 4060 P HD 4070 P HD 4076 P HD 4560 P			1466	400				o/or KIT VITI (SCREWS) 12 POINT HELIX US 154-0-56320	

Peso - Weight  
16,7 Kg