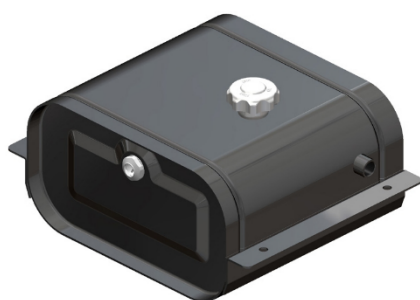


# PB 04 200X370



Serbatoi olio sottocassa  
*Under-body Oil tanks*  
**EASY**

Fam. 04 (200x370)  
21 lt



Codice  
Code

**H1GS0403360**

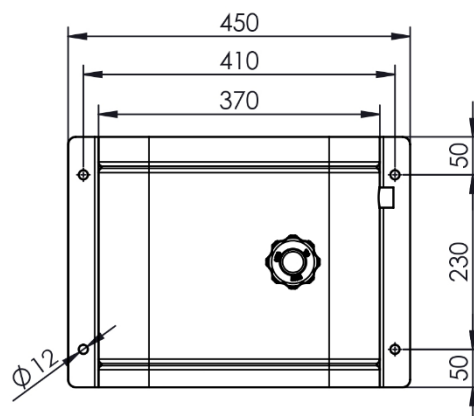
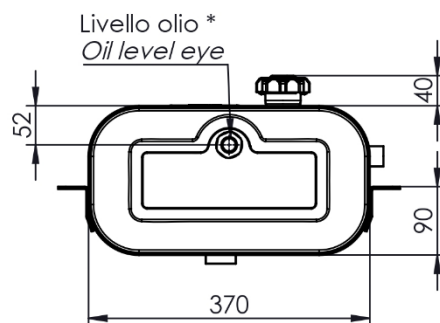
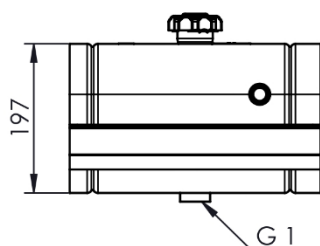
Materiale: Acciaio con testate imbutite  
Material: Steel tank with deep-drawn heads

Verniciatura: con polvere epossidica grigia (RAL 7021)  
Final coated: with grey epoxy powder (RAL 7021)

Provisti di: tappo di riempimento ventilato  
supporti saldati  
spia livello olio  
Equipped with: breather filler cap  
welded supports  
oil level eye

Capacità: 16,2 lt \* fino a livello olio  
Capacity: 16,2 lt\* until oil level indicator

Peso: 9 Kg  
Weight



**11800600102 : TAPPO / CAP**

Già compreso nel serbatoio. Solo per ricambi  
Already included with the tank. Only for spare part



**50900400123: LIVELLO OLIO / OIL LEVEL**

Già compreso nel serbatoio. Solo per ricambi  
Already included with the tank. Only for spare part



# PB 04 200X370



Serbatoi olio sottocassa  
*Under-body Oil tanks*  
**EASY**

Fam. 04 (200x370)  
21 lt

Codice  
Code

**H1GS0403361**



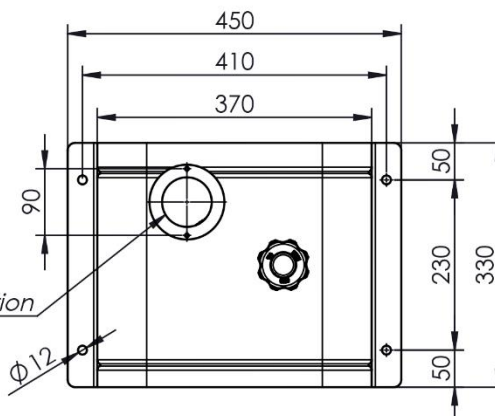
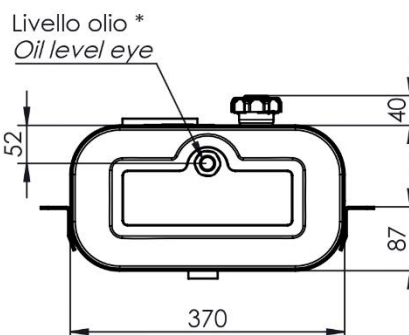
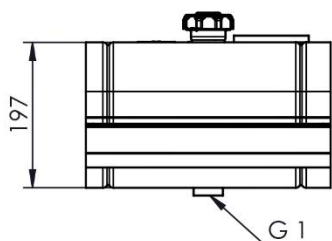
Materiale: Acciaio con testate imbutite  
Material: Steel tank with deep-drawn heads

Verniciatura: con polvere epossidica grigia (RAL 7021)  
Final coated: with grey epoxy powder (RAL 7021)

Provvisti di: tappo di riempimento ventilato  
flangia per alloggiamento filtro ritorno  
supporti saldati  
spia livello olio  
Equipped with: breather filler cap  
return filter flange  
welded supports  
oil level eye

Capacità: 16,2 lt \* fino a livello olio  
Capacity: 16,2 lt\* until oil level indicator

Peso: 9 Kg  
Weight



Flangia/Flange F  
Predisposizione filtro/Filter predisposition

**1180600102 : TAPPO / CAP**

Già compreso nel serbatoio. Solo per ricambi  
Already included with the tank. Only for spare part



**50900400123: LIVELLO OLIO / OIL LEVEL**

Già compreso nel serbatoio. Solo per ricambi  
Already included with the tank. Only for spare part

