

**PB 01008100172**



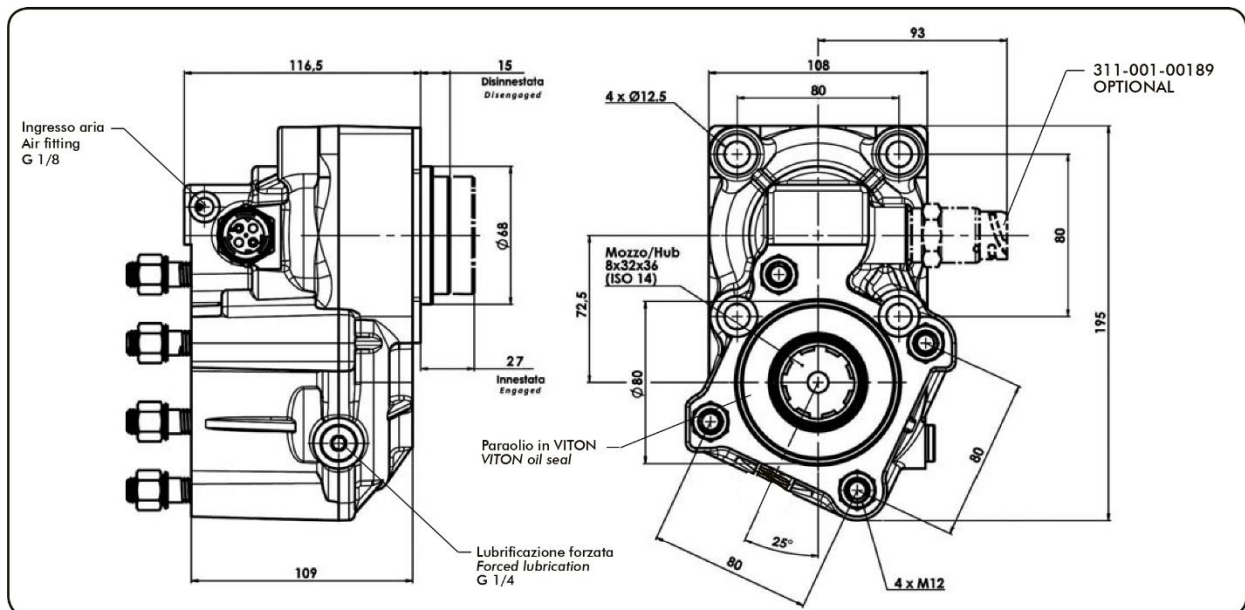
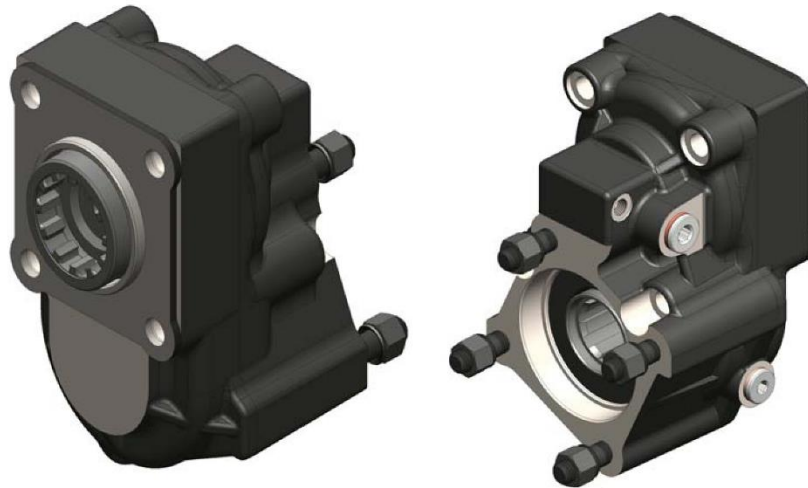
**PRESA DI FORZA A  
COMANDO PNEUMATICO  
PNEUMATIC CLUTCH  
POWER TAKE-OFF**

**CODICE PTO**  
PTO CODE

**010-081/082/  
083/084**

**CAMBIO**  
GEARBOX

**EATON/MERCEDES/  
ZF/VOLVO**



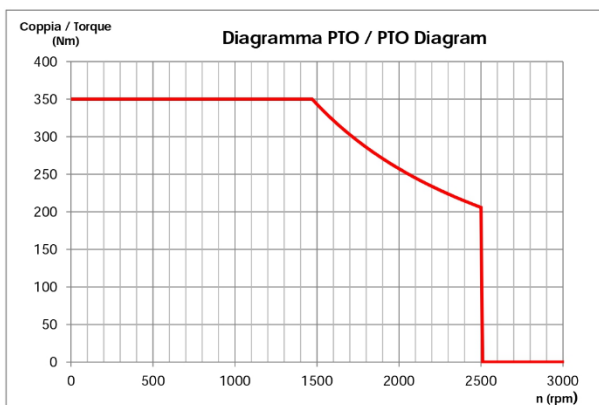
| Codice PTO<br>PTO code | Rapporto<br>Ratio | Versione<br>Version | Giri pto a<br>1000 giri motore<br>Pto ratio@1000 eng.rpm | Coppia<br>massima<br>Max torque | Lato<br>montaggio<br>Mounting<br>side | Rotazione<br>Rotation | Peso<br>Weight |
|------------------------|-------------------|---------------------|--|---------------------------------|---------------------------------------|-----------------------|----------------|
|                        |                   |                     | rpm  | Nm                              |                                       |                       | Kg             |
| <b>010-081-00172</b>   | 1:1,8             | 17                  | Vedi indice<br>See index                                 | 350                             | Posteriore<br>Rear                    | Antior.<br>Ccw        | 10,1           |
| <b>010-082-00171</b>   | 1:1,53            |                     |  | 400                             |                                       |                       |                |
| <b>010-083-00170</b>   | 1:1,33            |                     |  | 450                             |                                       |                       |                |
| <b>010-084-00179</b>   | 1:1               |                     |  | 500                             |                                       |                       |                |

**CONDIZIONI DI FUNZIONAMENTO / WORKING CONDITIONS**

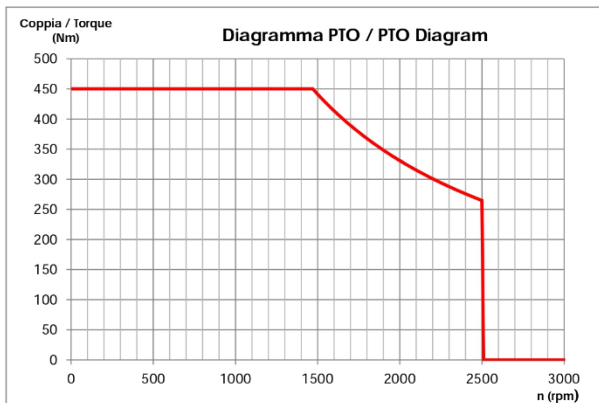
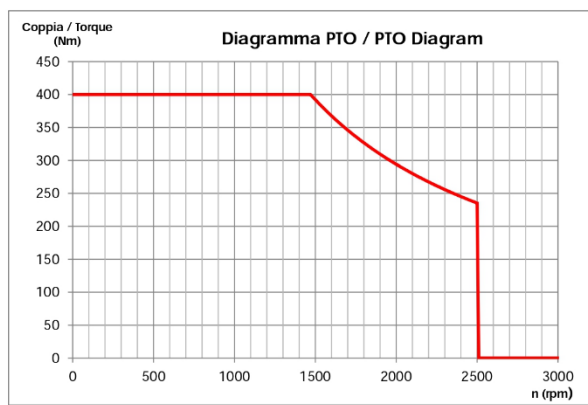
I grafici, che indicano il prelievo di coppia in funzione del numero di giri, riguardano solamente la PTO. È necessario verificare il limite di prelievo di potenza dal cambio prima di effettuare l'applicazione.

The graphs indicating the allowed torque according to the RPM refers to the PTO only. It is necessary to check the torque limit of the gearbox before fitting the PTO.

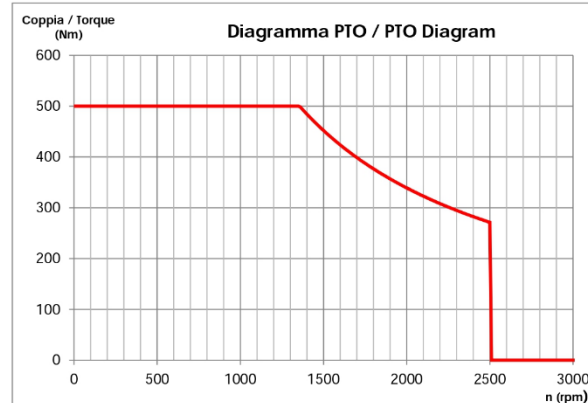
**010-081-00172**



**010-082-00171**



**010-083-00170**



**010-084-00179**

