



SAVTEC



GB

INSTALLATION GUIDE

Savtec is the suction shut-off valve for Sunfab's SLPD pumps. Savtec is intended for installations where the power take off is not disengaged during transport.

INSTALLATION

Connect the valve with the flange halves ①. Tighten the screws alternately. Connect the short oil line ② using banjo nipples ③ between Savtec and the under side of the pump.

Use seal washers on each side of the nipple.

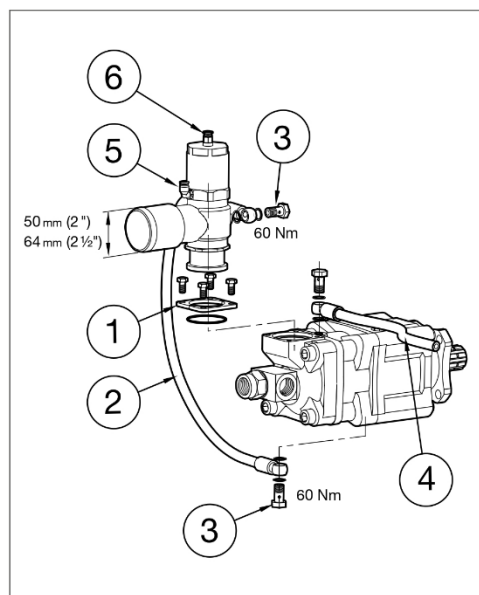
Complete the routing with a 13 mm (1/2") hose ④ between the upper side of the pump directly to the oil tank. The connection to the oil tank should be below the oil level.

Otherwise see SL pump installation guide 7006.

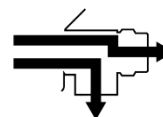
AIR CONTROL

The angled nipple ⑤ is the compressed air connection for opening the valve. The straight nipple ⑥ is the ventilation connection for a hose which is routed to a protected location.

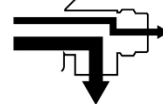
Nipple diameter: 6 mm.



20/20, 28/28, 35/35, 46/46, 53/53



40/20, 56/28, 64/32





DE

Einbauanleitung

Bei Savtec handelt es sich um das Saugabsperrventil zu den Sunfab SLPD. Savtec ist für Anwendungen bestimmt, bei denen der Nebenantrieb während des Transports nicht ausgekoppelt wird.

MONTAGE

Ventil mit den Flanschhälften befestigen ①. Schrauben über Kreuz festziehen. Kurze Schmierölleitung ② mit Banjonippeln ③ zwischen Savtec und Pumpenunterseite anschließen.

Am Nippel beidseitig Dichtungsscheiben verwenden.

Mit 13 mm (1/2") Schlauch ④ von Pumpenoberseite direkt zum Öltank fortfahren.

Der Anschluss für den Öltank muss unterhalb des Ölstands im Tank liegen. Beachten Sie weiterhin Montageanleitung 7006 für SL Pumpen.

LUFTBETRIEB

Beim abgewinkelten Nippel ⑤ handelt es sich um den Druckluftanschluss zum Öffnen des Ventils. Der gerade Nippel ⑥ ist der Lüftungsanschluss.

Von diesem ist ein Schlauch zu einem geschützten Platz zu führen.

Nippeldurchmesser: 6 mm.

NL

Montage Instructies

Savtec is de afsluitklep voor de aanzuiging van SLPD-pompen van Sunfab. Savtec is bedoeld voor installaties waarin de krachtafnemer bij transport niet is uitgeschakeld.

INSTALLATIE

Verbind de klep met de flenshelften ①. Draai de schroeven beurtelings vast. Koppel de korte olieleiding ② met banjonippels ③ tussen de Savtec en de onderkant van de pomp.

Gebruik aan elke kant van de nippel afdichtringen.

Maak het leidingwerk compleet met een 13 mm (1/2") slang ④ tussen de bovenkant van de pomp en het oliereservoir. De aansluiting op het oliereservoir moet onder het oliepeil liggen.

Zie verder installatiehandleiding 7006 van de SL-pomp.

LUCHTREGELING

De hoeknippel ⑤ is de persluchtaansluiting voor het openen van de klep. De rechte nippel ⑥ is de afvoeraansluiting voor een slang naar een beveiligde locatie.

Nippeldiameter: 6 mm.

FR

Consignes d'installation

Savtec est la vanne de fermeture de l'aspiration qui équipe les pompes SLPD de Sunfab.

La vanne Savtec est conçue pour les installations où la prise de force n'est pas débrayée durant le transport.

INSTALLATION

Brancher la vanne à l'aide des demi-bridés ①. Serrer les vises l'une après l'autre. Brancher le tuyau d'huile court ② à l'aide de raccords plongeants ③ entre Savtec et le dessous de la pompe.

Placer une rondelle d'étanchéité de chaque côté du raccord.

Achever le branchement en plaçant un tuyau de 13 mm (1/2") ④ entre la face supérieure de la pompe et le réservoir d'huile. Le raccord au réservoir d'huile doit être sous le niveau d'huile.

Pour d'autres types, voir le guide d'installation de la pompe SC 7006.

COMMANDE PNEUMATIQUE

Le raccord coudé ⑤ correspond au branchement à l'air comprimé pour l'ouverture de la vanne. Le raccord droit ⑥ correspond au branchement de la ventilation d'un tuyau dirigé vers un emplacement protégé.

Diamètre du raccord : 6 mm.