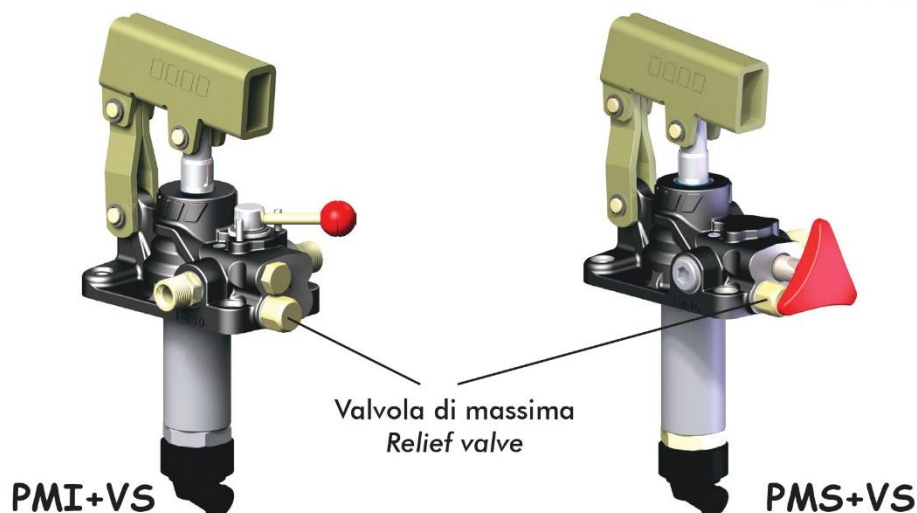


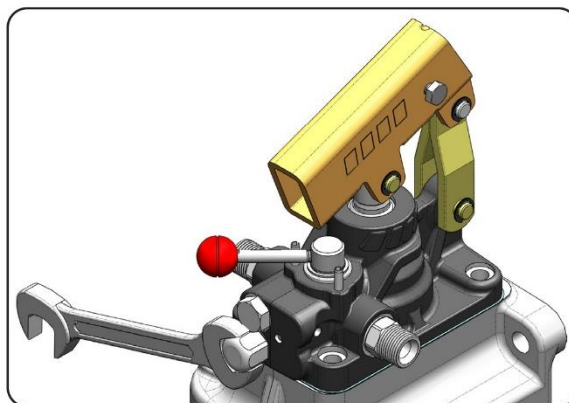
REGOLAZIONE VALVOLA DI MASSIMA SETTING OF RELIEF VALVE

CODICE
CODE

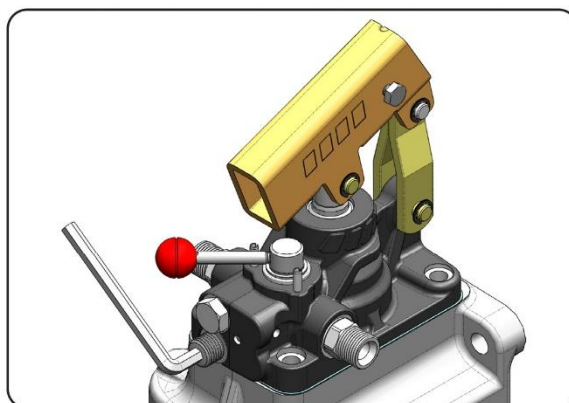
106



1) Svitare il tappo chiusura valvola di massima (CH 17).
Unscrew plug of relief valve (17 mm key).



2) Avvitare (in senso orario) per aumentare la pressione, svitare (in senso antiorario) per diminuire la pressione (CH 6).
Screw (clock-wise rotation) to increase pressure. Unscrew (anti clock-wise rotation) to decrease pressure. Use 6 mm key.



3) Rimontare il tappo chiusura.
Mount plug of relief valve.

b