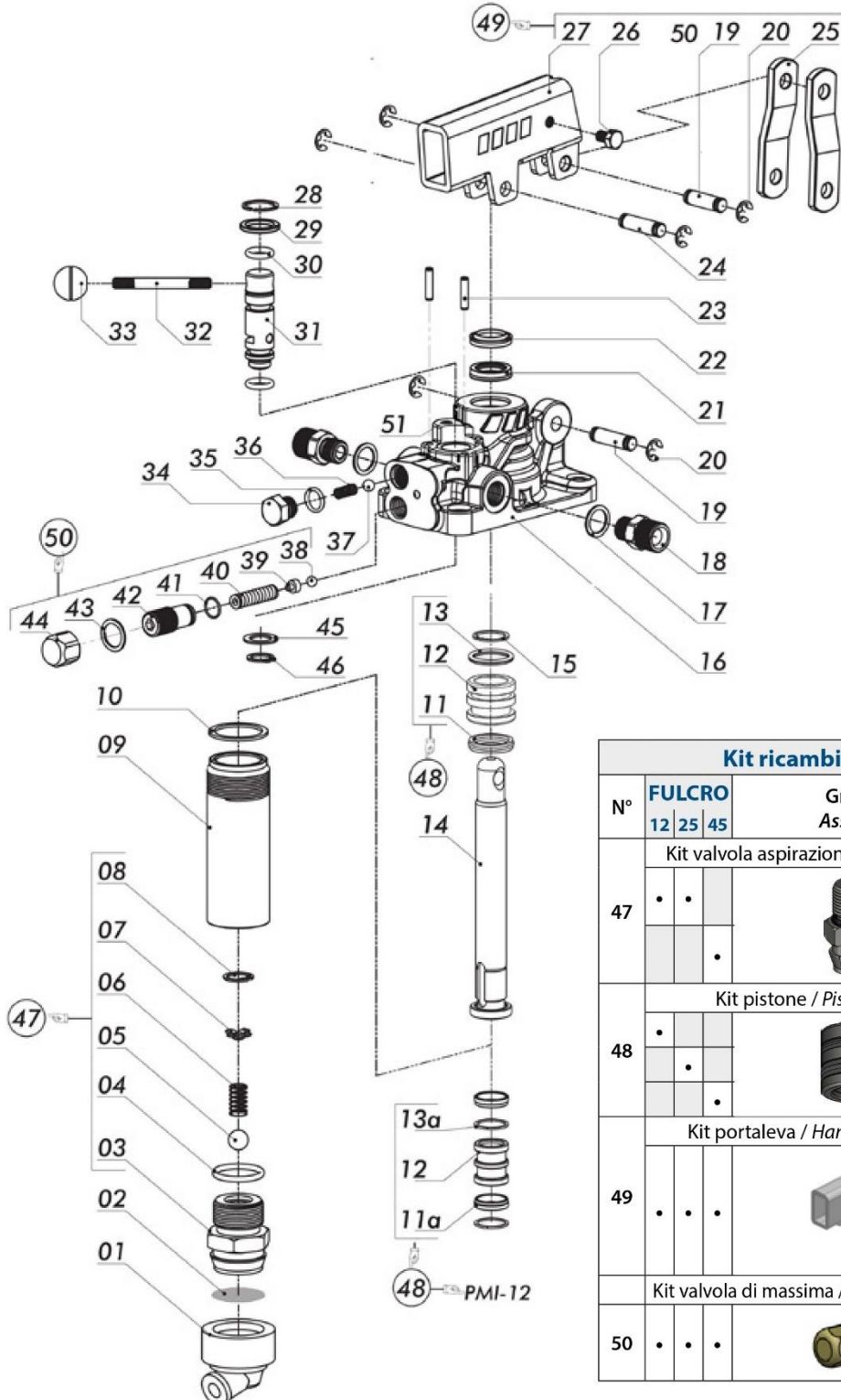


EXPLODED VIEW PMI+VS

Schema ricambio / Spare parts



Kit ricambi / Kit's				
N°	FULCRO			Gruppo Assembly
	12	25	45	
47	Kit valvola aspirazione / Suction valve kit			
	•	•		
48	Kit pistone / Piston assembly			
	•			
49	Kit portaleva / Hand lever holder kit			
	•	•	•	
50	Kit valvola di massima / Relief valve assembly			
	•	•	•	