

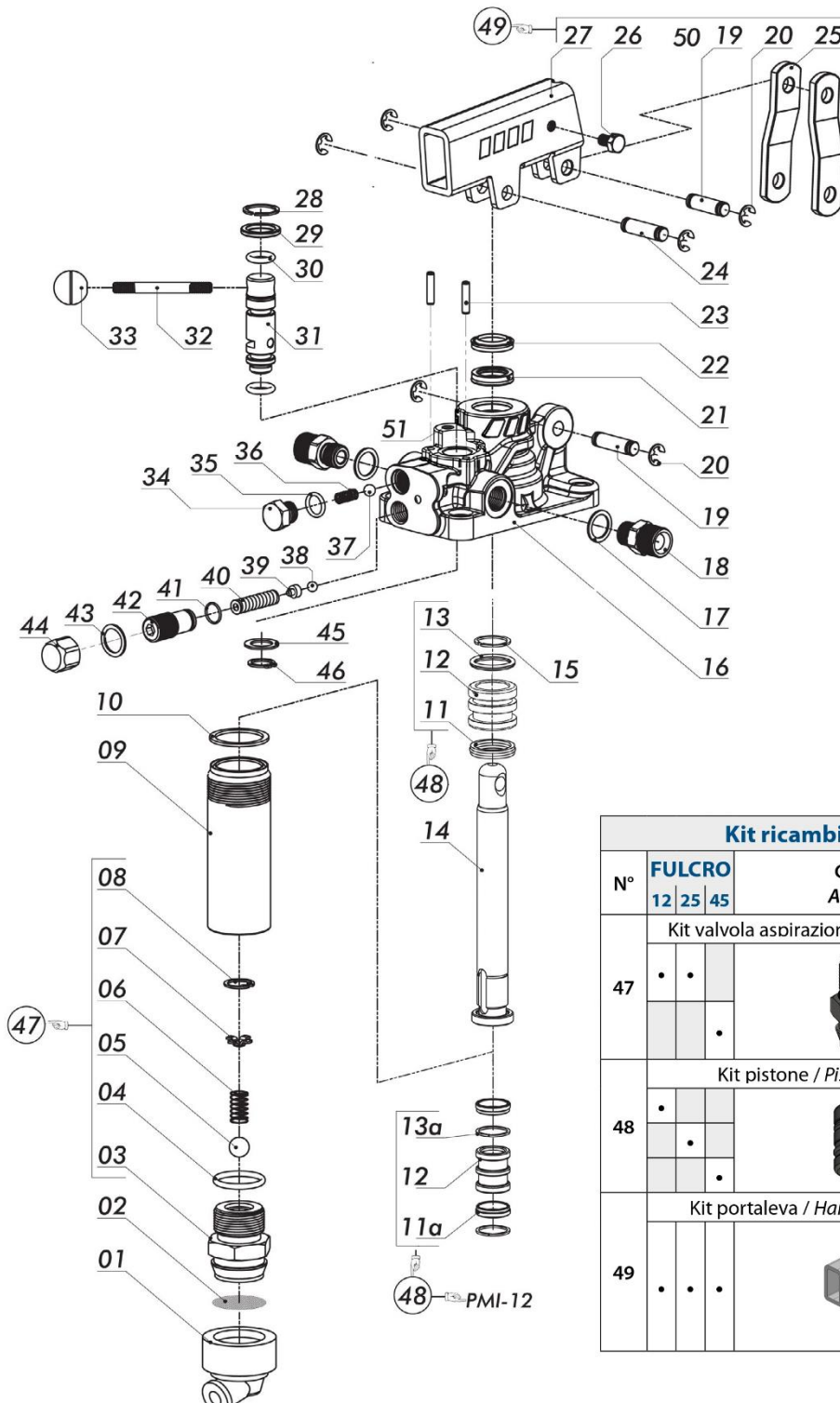
EV PMI+VS 12-25-45 OFFSHORE



Pompe a mano con valvola di max e invertitore di flusso
 Hand pumps with relief valve and directional control valve
FULCRO

**PMI+VS 12-25-45
 OFFSHORE**

Schema ricambio / Spare parts



Kit ricambi / Kit's				
N°	FULCRO			Gruppo Assembly
	12	25	45	
47	Kit valvola aspirazione / Suction valve kit			
	•	•		
48	Kit pistone / Piston assembly			
	•			
49	Kit portaleva / Hand lever holder kit			
	•	•	•	

EV PMI+VS 12-25-45 OFFSHORE



Pompe a mano con valvola di max e invertitore di flusso **PMI+VS 12-25-45 OFFSHORE**
Hand pumps with relief valve and directional control valve
FULCRO

N°	FULCRO			Descrizione Description	Q.	
	12	25	45			
1	.	.	.	Guarnizione portafiltro	Suction cap	1
2	.	.	.	Filtro acciaio rotondo	Steel strainer	1
3	.	.	.	Corpo valvola di aspirazione	Suction valve casing	1
4	.	.	.	Guarnizione OR	O-ring	1
5	.	.	.	Sfera tenuta	Ball	1
6	.	.	.	Molla valvola di aspirazione	Spring for suction valve	1
7	.	.	.	Guidamolla	Spring-guide	1
8	.	.	.	Anello elastico	Circlip	1
9	.	.	.	Cilindro acciaio	Steel stem	1
10	.	.	.	Rondella tenuta cilindro	Washer	1
11a	.	.	.	Guarnizione speciale	Special gasket	2
11	.	.	.	Guarnizione speciale	Special gasket	1
12	.	.	.	Pistone	Piston	1
13a	.	.	.	Anello antiestrusore	Locking ring	2
13	.	.	.	Guarnizione OR	O-ring	1
14	.	.	.	Stelo	Piston rod	1
15	.	.	.	Anello elastico	Circlip	1
16	.	.	.	Corpo pompa a mano	Hand pump housing	1
17	.	.	.	Rondella utilizzi	Washer	2
18	.	.	.	Nipplo utilizzi	Pressure nipple	2
19	.	.	.	Spinotto lunghezza 26mm	Gudgeon Pin 26mm	2
20	.	.	.	Anello elastico	Circlip	6
21	.	.	.	Guarnizione a labbro	Lip seal	1
22	.	.	.	Guarnizione raschiapolvere	Wiper seal	1
23	.	.	.	Spina elastica	Spring pins	2
24	.	.	.	Spinotto	Gudgeon Pin	1
25	.	.	.	Biella	Brackets	2
26	.	.	.	Vite blocco leva	Locking lever screw	1
27	.	.	.	Portaleva	Lever holder	1
28	.	.	.	Anello elastico	Circlip	1
29	.	.	.	Guarnizione protezione stelo	Seal	2
30	.	.	.	Guarnizione OR	O-ring	1
31	.	.	.	Stelo invertitore	Diverter rod	1
32	.	.	.	Leva per invertitore	Directional control lever	1
33	.	.	.	Pomello rosso	Red knob	1
34	.	.	.	Tappo valvola di ritegno	Non-return valve cover	1
35	.	.	.	Guarnizione OR	O-ring	1
36	.	.	.	Molla valvola di ritegno	Non-return valve spring	1
37	.	.	.	Sfera tenuta di ritegno	Non-return ball	2
38	.	.	.	Sfera tenuta valvola di massima	Relief valve ball	1
39	.	.	.	Pistone guidamolla	Guide-spring pin	1
40	.	.	.	Molla valvola di massima	Relief valve spring	1
41	.	.	.	Guarnizione OR	O-ring	1
42	.	.	.	Grano registro valvola di massima	Setting screw for relief valve	1
43	.	.	.	Rondella tenuta valvola di massima	Washer	1
44	.	.	.	Tappo chiusura valvola di massima	Relief valve cover	1
45	.	.	.	Distanziale	Spacer	1
46	.	.	.	Anello elastico	Circlip	1
51	.	.	.	Grano conico 1/16" NPTF	Conical plug 1/16" NPTF	1