

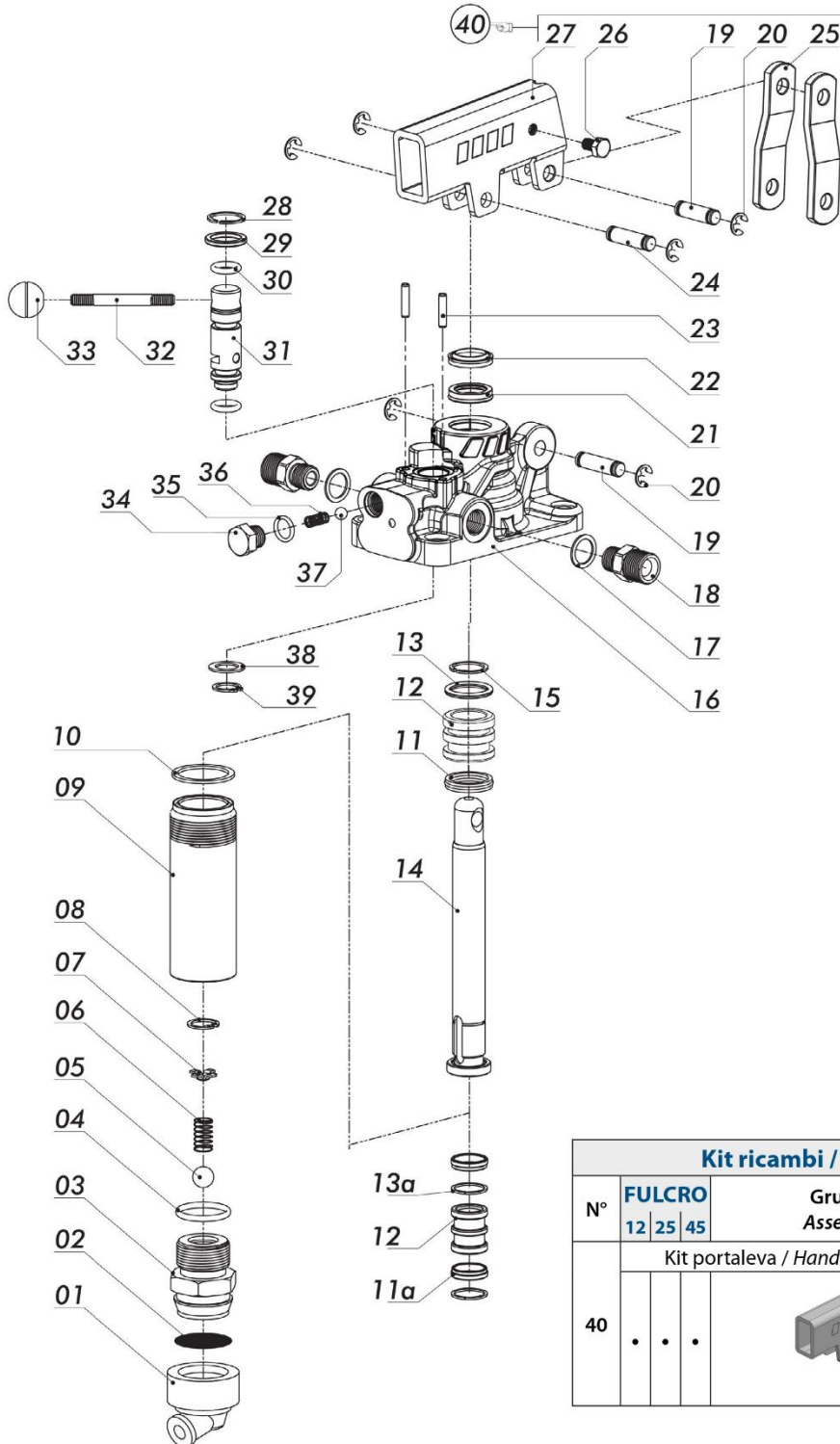
EV PMI 12-25-45 LOW TEMPERATURE



Pompe a mano con invertitore di flusso
 Hand pumps with directional control valve
FULCRO

PMI 12-25-45
 BASSE TEMPERATURE
 LOW TEMPERATURE

Schema ricambio / Spare parts



Kit ricambi / Kit's			
N°	FULCRO		Gruppo Assembly
	12	25	
	Kit portaleva / Hand lever holder kit		
40	.	.	.



EV PMI 12-25-45 LOW TEMPERATURE



Pompe a mano con invertitore di flusso
Hand pumps with directional control valve
FULCRO

PMI 12-25-45
BASSE TEMPERATURE
LOW TEMPERATURE

N°	FULCRO			Descrizione Description	Q.
	12	25	45		
1	•	•	•	Guarnizione portafiltro <i>Suction cap</i>	1
2	•	•	•	Filtro acciaio rotondo <i>Steel strainer</i>	1
3	•	•	•	Corpo valvola di aspirazione <i>Suction valve casing</i>	1
4	•	•	•	Guarnizione OR <i>O-ring</i>	1
5	•	•	•	Sfera tenuta <i>Ball</i>	1
6	•	•	•	Molla valvola di aspirazione <i>Spring for suction valve</i>	1
7	•	•	•	Guidamolla <i>Spring-guide</i>	1
8	•	•	•	Anello elastico <i>Circlip</i>	1
9	•	•	•	Cilindro acciaio <i>Steel stem</i>	1
10	•	•	•	Rondella tenuta cilindro <i>Washer</i>	1
11a	•	•	•	Guarnizione speciale <i>Special gasket</i>	2
11	•	•	•	Guarnizione speciale <i>Special gasket</i>	1
12	•	•	•	Pistone <i>Piston</i>	1
13a	•	•	•	Anello antiestrusore <i>Locking ring</i>	2
13	•	•	•	Guarnizione OR <i>O-ring</i>	1
14	•	•	•	Stelo <i>Piston rod</i>	1
15	•	•	•	Anello elastico <i>Circlip</i>	1
16	•	•	•	Corpo pompa a mano <i>Hand pump housing</i>	1
17	•	•	•	Rondella utilizzi <i>Washer</i>	2
18	•	•	•	Nipplo utilizzi <i>Pressure nipple</i>	2
19	•	•	•	Spinotto lunghezza 26mm <i>Gudgeon Pin 26mm</i>	2
20	•	•	•	Anello elastico <i>Circlip</i>	6
21	•	•	•	Guarnizione a labbro <i>Lip seal</i>	1
22	•	•	•	Guarnizione raschiapolvere <i>Wiper seal</i>	1
23	•	•	•	Spina elastica <i>Spring pins</i>	2
24	•	•	•	Spinotto <i>Gudgeon Pin</i>	1
25	•	•	•	Biella <i>Brackets</i>	2
26	•	•	•	Vite blocco leva <i>Locking lever screw</i>	1
27	•	•	•	Portaleva <i>Lever holder</i>	1
28	•	•	•	Anello elastico <i>Circlip</i>	1
29	•	•	•	Guarnizione protezione stelo <i>Seal</i>	1
30	•	•	•	Guarnizione OR <i>O-ring</i>	1
31	•	•	•	Stelo invertitore <i>Diverter rod</i>	1
32	•	•	•	Leva per invertitore <i>Directional control lever</i>	1
33	•	•	•	Pomello rosso <i>Red knob</i>	1
34	•	•	•	Tappo valvola di ritegno <i>Non-return valve cover</i>	1
35	•	•	•	Guarnizione OR <i>O-ring</i>	1
36	•	•	•	Molla valvola di ritegno <i>Non-return valve spring</i>	1
37	•	•	•	Sfera tenuta di ritegno <i>Non-return ball</i>	3
38	•	•	•	Distanziale <i>Spacer</i>	1
39	•	•	•	Anello elastico <i>Circlip</i>	1

