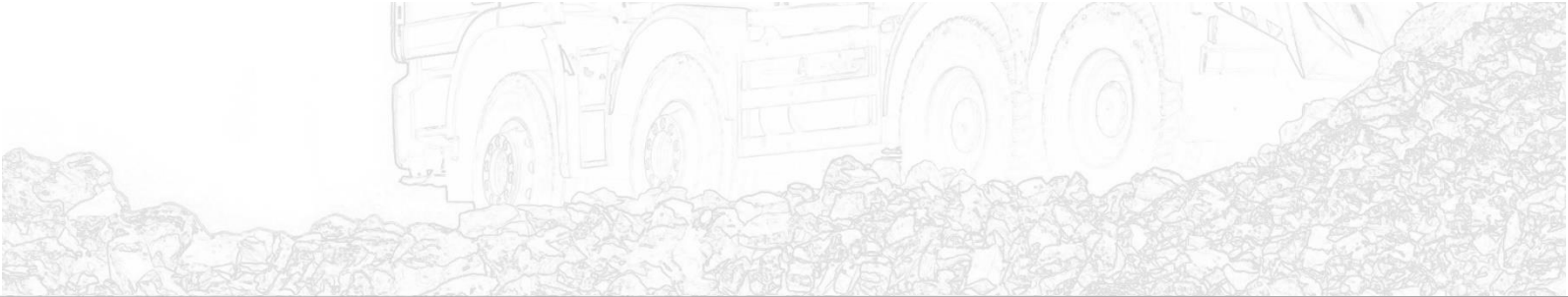
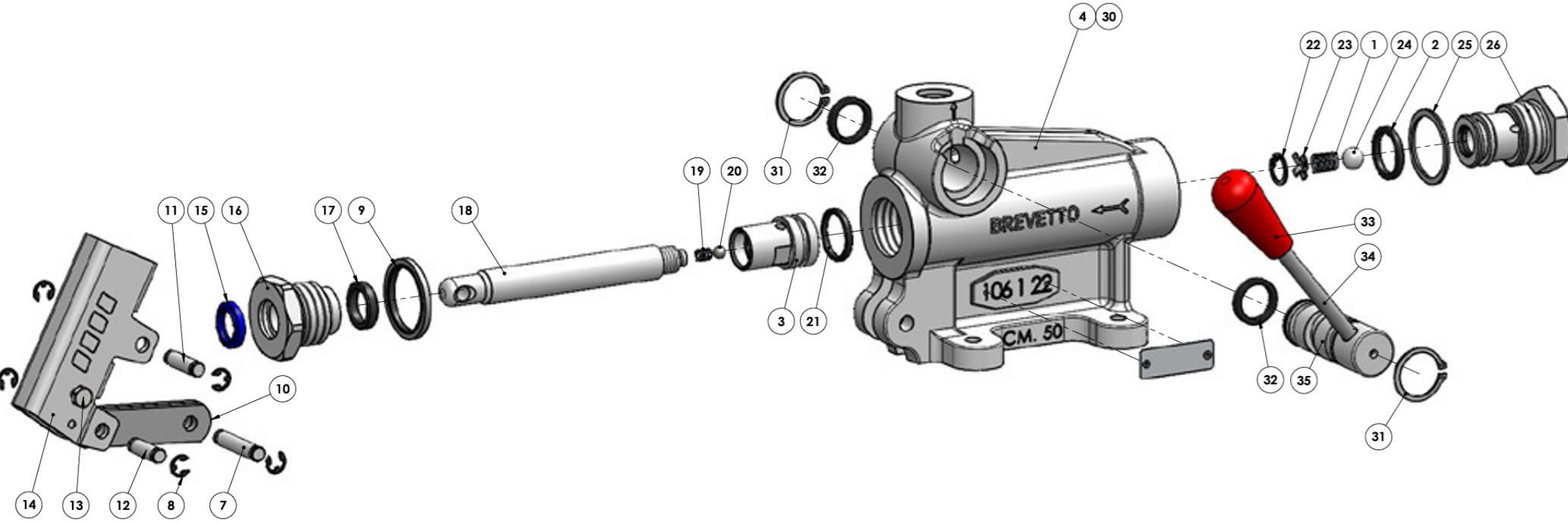
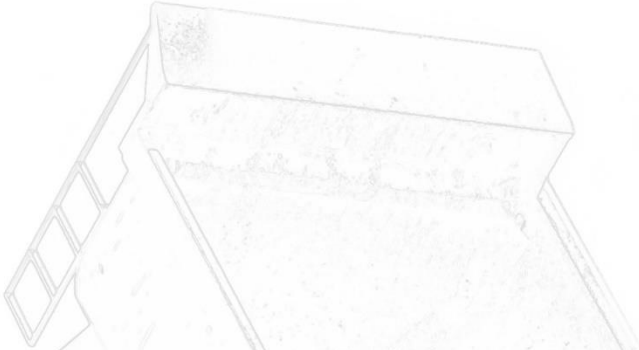


EV PM 50+VR



Pompe a mano senza serbatoio
Hand pumps without tank

PM 50+VR

N°	PM 50+VR		Descrizione / Description		Q.
	10600130026 con rubinetto with valve	10600130053 senza rubinetto without valve			
1	•	•	Molla	Spring	1
2	•	•	Guarnizione OR 126 4081 (3.53x20.22)	O-ring 126 4081 (3.53x20.22)	1
3	•	•	Pistone	Piston	1
4		•	Corpo PM50	PM50 body	1
5	•	•	Targhetta	Plate	1
6	•	•	Chiodino	Nail	2
7	•	•	Spinotto Ø8x41	Pin Ø8x41	1
8	•	•	Seeger RS 6 DIN6799 UNI7434	Seeger RS 6 DIN6799 UNI7434	6
9	•	•	Rondella acciaio-gomma 1"	Steel/rubber washer 1"	1
10	•	•	Biella	Brackets	2
11	•	•	Spinotto Ø8x30	Pin Ø8x30	1
12	•	•	Spinotto Ø8x27	Pin Ø8x27	1
13	•	•	Vite M6 UNI 5739	Screw M6 UNI 5739	1
14	•	•	Portaleva	Lever holder	1
15	•	•	Guarnizione raschiapolvere	Wiper seal	1
16	•	•	Tappo guida stelo	Piston rod plug	1
17	•	•	Guarnizione a labbro	Lip seal	1
18	•	•	Stelo	Piston rod	1
19	•	•	Molla	Spring	1
20	•	•	Sfera 1/4" (Ø6.35) ISO3290 G16 100CR6	Ball 1/4" (Ø6.35) ISO3290 G16 100CR6	1
21	•	•	Guarnizione speciale D.E.28 500bar	Special gasket D.E.28 500bar	1
22	•	•	Anello elastico Ø16 l	Circlip Ø 16 l	1
23	•	•	Crocetta guida molla	Spring guide cross	1
24	•	•	Sfera 7/16" (Ø11.11) ISO3290 G16 100CR6	Ball 7/16" (Ø11.11) ISO3290 G16 100CR6	1
25	•	•	Rondella alluminio	Aluminium washer	1
26	•	•	Tappo valvola	Valve cover	1
30	•		Corpo PM50	PM50 body	1
31	•		Anello elastico 25E	Circlip 25E	2
32	•		Guarnizione OR 125 4075 (3.53x18.64)	O-ring 125 4075 (3.53x18.64)	2
33	•		Pomolo	Knob	1
34	•		Leva	Lever	1
35	•		Cursore per rubinetto	Diverter rod	1