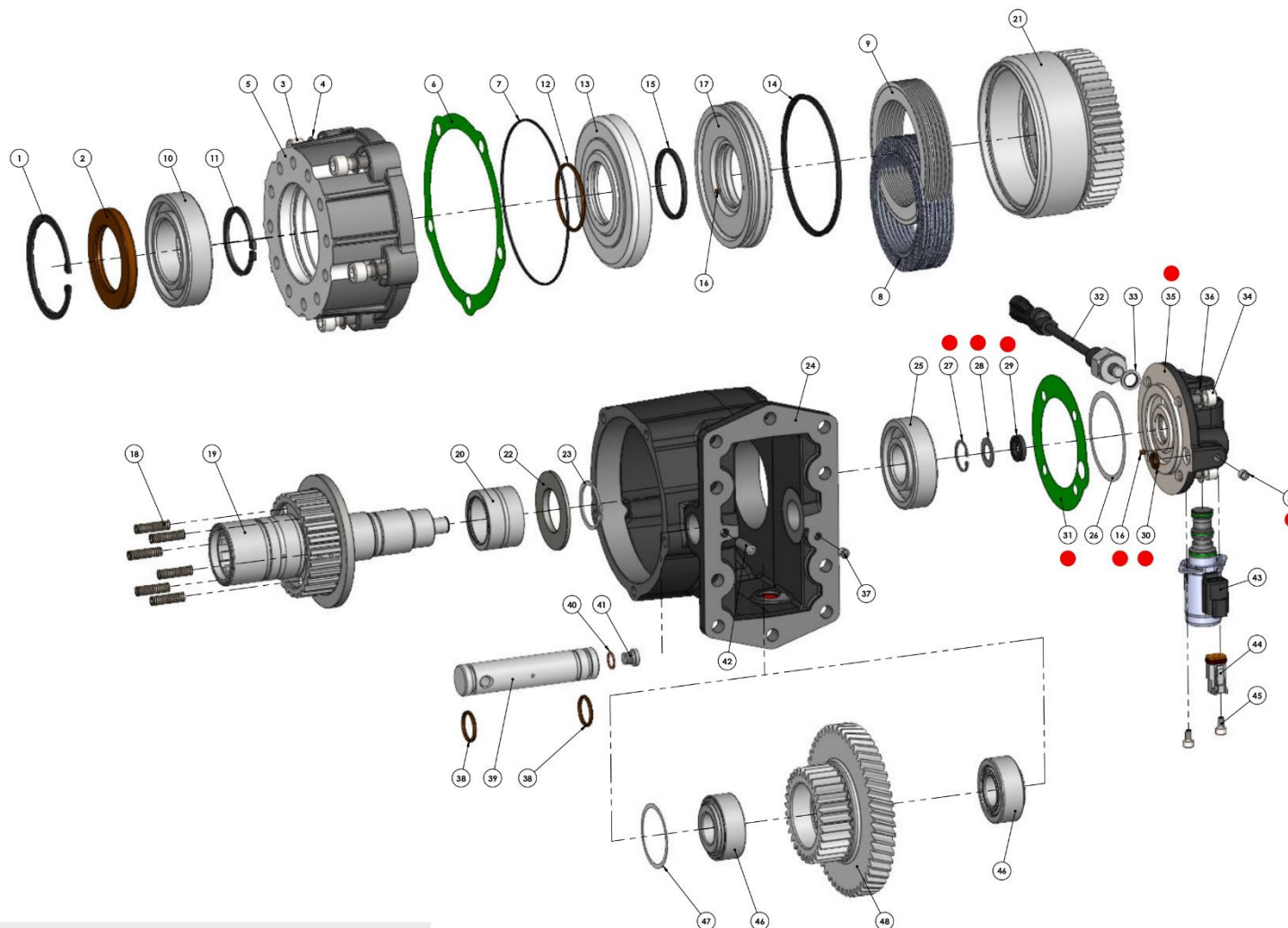


EV 05613524173



**Kit ricambi / Spares kit**

- 15406000904 (Kit guarnizioni/Seal kit)
- 10399010100 (Kit dischi / Clutch plates kit)
- 15406000119 (Kit dischi e guarnizioni / Clutch plates and seal kit)
- 11491580122 (Kit pressostato/Pressure switch kit)

# EV 05613524173



Prese di forza a comando idraulico  
Power take off's

Fam. 056131-056132  
056135-056137

**HOT SHIFT - PRECISION STRAIGHT**

N°					Descrizione Description	Q.
	056131	056132	056135	056137		
1	*	*	*	*	Anello seeger interno Retaining ring	1
2	*	*	*	*	Guarnizione paraolio Oil seal	1
3	*	*	*	*	Vite TCE M10 Socket head capscrew	5
4	*	*	*	*	Rosetta elastica convessa Washer	5
5	*	*	*	*	Flangia uscita Output flange	1
6	*	*	*	*	Guarnizione Gasket	1
7	*	*	*	*	Guarnizione O-R 049 O-Ring 049	1
8	*	*	*	*	Disco di attrito Clutch plate (friction)	8
9	*	*	*	*	Controdisco Clutch plate (steel)	7
10	*	*	*	*	Cuscinetto a sfere Ball bearing	1
11	*	*	*	*	Anello seeger forzato Retaining ring	1
12	*	*	*	*	Guarnizione OR O-Ring	1
13	*	*	*	*	Cilindri in acciaio Clutch backup cylinder	1
14	*	*	*	*	Guarnizione a V Block vee ring	1
15	*	*	*	*	Guarnizione OR O-Ring	1
● 16	*	*	*	*	Grano M4x4 UNI 5923 forato Screw	2
17	*	*	*	*	Pistone di innesto Piston	1
18	*	*	*	*	Molla disinnesto Return spring	6
19	*	*	*	*	Albero uscita Output shaft	1
20	*	*	*	*	Cuscinetto a rullini Needle roller bearing	1
21	*	*	*	*	Ingranaggio Input gear	1
22	*	*	*	*	Rondella rasamento Thrust washer	1
23	*	*	*	*	Anello seeger Retaining ring	1
24	*	*	*	*	Corpo PTO Housing	1
25	*	*	*	*	Cuscinetto Ball bearing	1
26	*	*	*	*	Rondella rasamento Shim ring	1
● 27	*	*	*	*	Anello seeger Retainig ring	1
● 28	*	*	*	*	Distanziale Spacer	1
● 29	*	*	*	*	Guarnizione speciale High pressure oil seal	1
● 30	*	*	*	*	Guarnizione O-R O-Ring	1
● 31	*	*	*	*	Guarnizione Gasket	1
32	*	*	*	*	Pressostato Pressure switch	1
33	*	*	*	*	Rondella rame Washer	1
34	*	*	*	*	Vite M8 L=25 Hex capscrews	4
● 35	*	*	*	*	Flangia Valve cap	1
36	*	*	*	*	Rosetta elastica Washer	4
● 37	*	*	*	*	Grano conico 1/8" Conical screw	2
38	*	*	*	*	Guarnizione O-R O-Ring	2
39	*	*	*	*	Perno Idler pin	1
40	*	*	*	*	Rondella rame Washer	1
41	*	*	*	*	Tappo acciaio G 1/8" Plug	1
42	*	*	*	*	Grano M8 Straight threaded plug	1
43	*	*	*	*	Elettrovalvola a cartuccia 12V Solenoid valve 12V	1
	*	*	*	*	Elettrovalvola a cartuccia 24V Solenoid valve 24V	1
44	*	*	*	*	Connettore DEUTSCH DEUTSCH plug	1
45	*	*	*	*	Vite M5 L=8 Hex capscrew	2
46	*	*	*	*	Cuscinetto rulli conici 25x52x22 Tapered bearing 25x52x22	2
	*	*	*	*	Cuscinetto rulli conici 25x62x25,5 Tapered bearing 25x62x25,5	2
47	*	*	*	*	Rondella rasamento Shim ring	1
48	*	*	*	*	Ingranaggio SIP Input gear	1

● Codice 50003200092: Kit flangia completo preassemblato da ordinare come ricambio comprendente i particolari evidenziati con bollino rosso.  
Code 50003200092: Preassembled flange kit to be ordered as spare part which includes red ball highlighted items.

