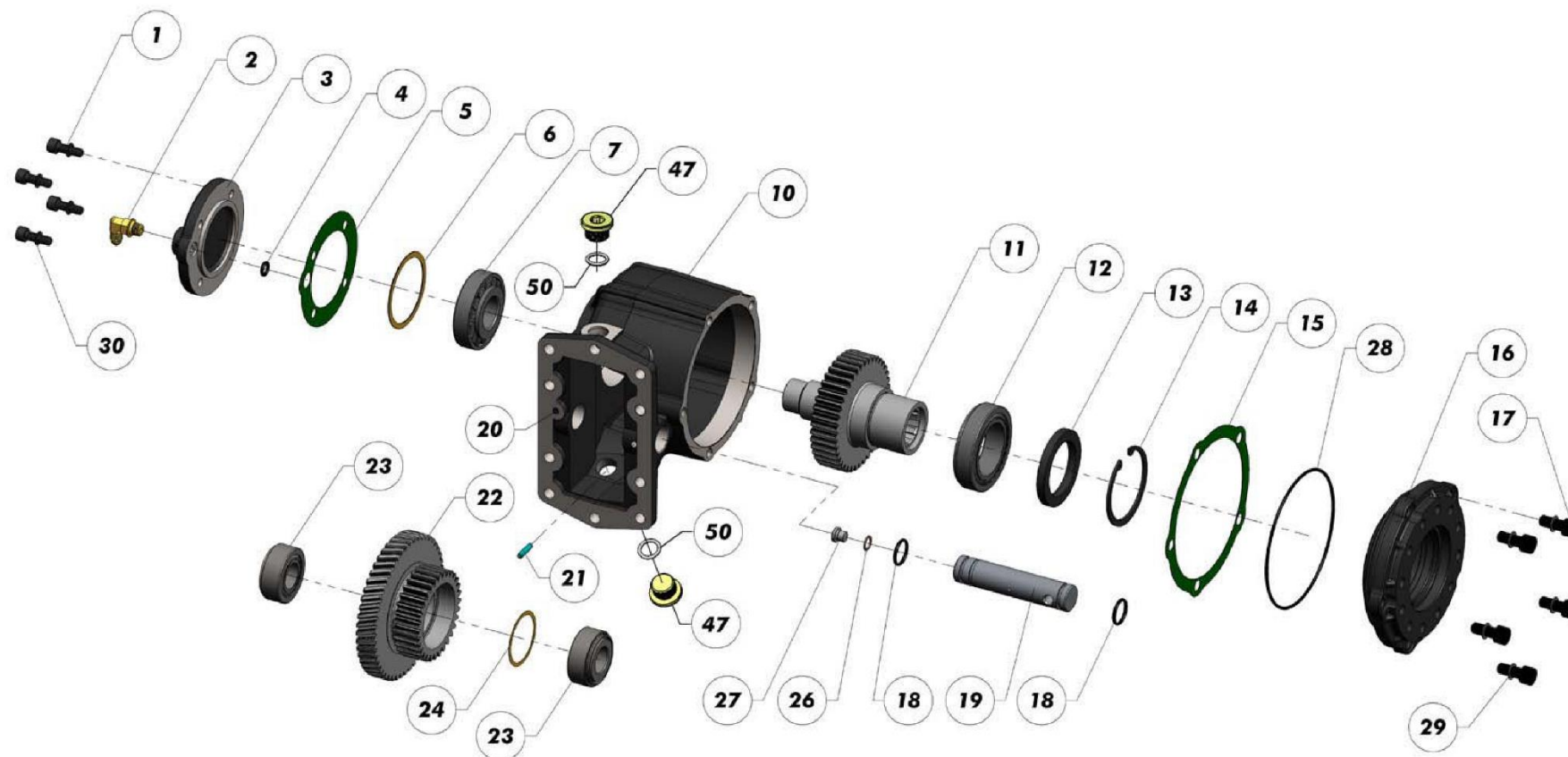


EV 05602600173

ALLISON

PRESA DI FORZA A COMANDO IDRAULICO VERSIONE 52
HYDRAULIC CLUTCH POWER TAKE-OFF VERSION 52

56-026

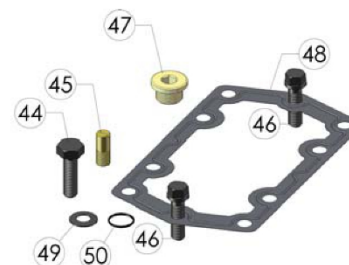


N°	Descrizione / Description		Q.
01	Vite M8 L=25	Screw M8 L=25	4
02	Raccordo a 90°	PTO pressure fitting	1
03	Flangia	Valve cap	1
04	Guarnizione O-R	Viton O-Ring	1
05	Guarnizione	Gasket	1
06	Rondella	Thickness spacers for roller bearing	1
07	Cuscinetto rulli conici	Taper roller bearing	1
08			
09			
10	Corpo PTO	Housing	1
11	Albero dentato	32x36 output shaft	1
12	Cuscinetto	Taper bearing	1
13	Paraolio	Viton Oil-Seal	1
14	Seeger	Circlip internal	1
15	Guarnizione	Gasket	1
16	Flangia	Valve cap	1
17	Vite M10 L=25	Screw M10 L=25	5
18	Guarnizione O-R	O-Ring	2
19	Spina	Gudgeon	1
20	Grano conico	1/16 NPT grub screw	2
21	Grano M8	Straight threaded plug	1
22	Ingranaggio SIP	Input gear	1
23	Cuscinetto	Taper roller bearing	2
24	Rondella	Thickness spacer for roller bearing	1
25			

N°	Descrizione / Description		Q.
26	Rondella rame x G 1/8	Washer	1
27	Tappo G 1/8	Plug	1
28	Guarnizione OR 3500	O-Ring 3500	1
29	Rosetta SCHNORR x M10	Washer x M10	5
30	Rosetta SCHNORR x M8	Washer x M8	4

KIT PTO-CAMBIO / MOUNTING KIT			
N°	Descrizione / Description		Q.
44	Vite M10 L=35	Hex screw M10 L=35	6
45	Grano	Pin	2
46	Vite speciale M10 L=34	Hex screw M10 L=34	2
47	Tappo TCE	O-Ring boss plug	2
48	Guarnizione metallo PTO	Mounting Gasket	1
49	Rondella elastica	Washer	6
50	Guarnizione OR 3-908	O-Ring 3-908	2
51	Vite 12 point M10x1.5	Screw	8

Kit PTO VITI TE
STANDARD EUROPA
Mounting kit EUROPE type
154-0-56268



Kit PTO VITI (SCREWS)
12 POINT HELIX US
Mounting kit USA type
154-000-56320

