

I nostri serbatoi per carburante sono progettati e costruiti sfruttando le più evolute tecnologie a disposizione e vengono sottoposti singolarmente ad uno scrupoloso test di collaudo che ci permette di fornirvi la garanzia di un prodotto, sicuro, affidabile, performante e duraturo. Ognuno di essi può essere installato in modo veloce, affidabile e sicuro su veicoli commerciali ed industriali dei più importanti marchi europei così come su macchine agricole ed industriali, carrelli elevatori, veicoli ed attrezzature per il cantiere ed ogni altra applicazione dove sia richiesto un prodotto di qualità certificata. Ognuno di essi è omologato (\*) dal Ministero delle Infrastrutture e dei Trasporti essendo costruito in conformità alla normativa comunitaria anti-inquinamento 2000/8/CE, ovvero l'equivalente regolamento UN/ECE 34/03 e pertanto fornito con Certificato di Conformità.

(\*) tranne serbatoi tipo originale

*Our fuel tanks are designed, built and assembled using the most advanced technologies actually available and singly subjected to a rigorous testing which allows us to guarantee you a safe, reliable, efficient and durable product. Each tank is able to be installed in a fast, reliable and safe way on commercial and industrial vehicles of the most important European brands but also on agricultural and industrial machinery, forklifts, construction vehicles and any other application where a certified quality product is required. Each of them (\*) is approved by the Italian Ministry of Infrastructures and Transports and manufactured complying with anti-pollution Community legislation in accordance to Directive 2000/8/EC, or the equivalent UN/ECE 34/03 Regulation and in force of this, supplied with Certificate of Conformity. (\*) except original type tanks*



**Serbatoio completo di kit**  
**Tank + kit assembly**



**Serbatoio Tank**



**Kit supporti fissaggio con fasce in acciaio inox**  
**Fixing kit with stainless steel straps**  
**135903BRLX0**  
**peso/weight 25 Kg**

**\* Kit 3 supporti fissaggio con fasce in acciaio inox**  
**Fixing 3 kit with stainless steel straps**  
**135903BRLX5**  
**peso/weight 37,5 Kg**  
**(solo/only 650-730-800 lt)**

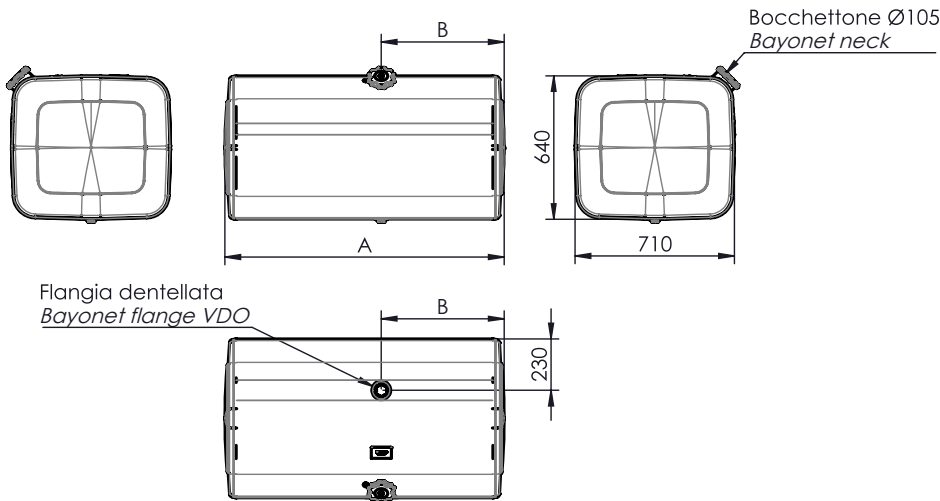
ALLUMINIO / ALUMINIUM				
Capacità nominale Filling capacity	Codice serbatoio Tank code	Peso Weight	Codice serbatoio + kit Tank + kit code	Peso Weight
		Kg		Kg
150	HCALBR04010	12,7	HCALBR04030	37,7
170	HCALBR04510	13,5	HCALBR04530	38,5
200	HCALBR05010	14,3	HCALBR05030	39,8
250	HCALBR06110	16,2	HCALBR06130	41,2
300	HCALBR07310	24,2	HCALBR07330	49,2
350	HCALBR09010	27,1	HCALBR09030	52,1
400	HCALBR10010	28,8	HCALBR10030	53,8
450	HCALBR11110	30,6	HCALBR11130	55,6
500	HCALBR12510	33	HCALBR12530	58
550	HCALBR13610	37,8	HCALBR13630	62,8
600	HCALBR15010	40	HCALBR15030	65,2
650	HCALBR16110	42	HCALBR16130*	79,5
730	HCALBR18010	49,7	HCALBR18030*	87,2
800	HCALBR20010	55	HCALBR20030*	92,5

ACCIAIO VERNICIATO / COATED STEEL				
Capacità nominale Filling capacity	Codice serbatoio Tank code	Peso Weight	Codice serbatoio + kit Tank + kit code	Peso Weight
		Kg		Kg
150	HCGLBR04010	26,1	HCGLBR04030	51,1
170	HCGLBR04510	27,8	HCGLBR04530	52,8
200	HCGLBR05010	29,5	HCGLBR05030	54,5
250	HCGLBR06110	33,3	HCGLBR06130	58,3
300	HCGLBR07310	37,5	HCGLBR07330	62,5
350	HCGLBR09010	43,4	HCGLBR09030	68,4
400	HCGLBR10010	46,8	HCGLBR10030	71,8
450	HCGLBR11110	55,8	HCGLBR11130	80,8
500	HCGLBR12510	60,7	HCGLBR12530	85,6
550	HCGLBR13610	64,5	HCGLBR13630	89,5
600	HCGLBR15010	74,5	HCGLBR15030	99,5
650	HCGLBR16110	78,3	HCGLBR16130*	115,8
730	HCGLBR18010	84,9	HCGLBR18030*	122,3
800	HCGLBR20010	91,8	HCGLBR20030*	129,3

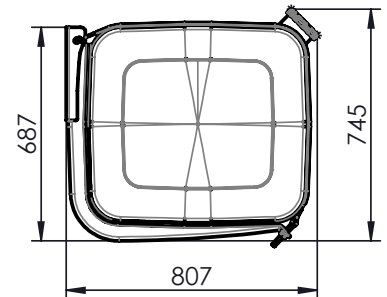
ACCIAIO INOX / STAINLESS STEEL				
Capacità nominale Filling capacity	Codice serbatoio Tank code	Peso Weight	Codice serbatoio + kit Tank + kit code	Peso Weight
		Kg		Kg
150	HCXLB04010	26,1	HCXLB04030	51,1
170	HCXLB04510	27,8	HCXLB04530	52,8
200	HCXLB05010	29,6	HCXLB05030	54,5
250	HCXLB06110	33,4	HCXLB06130	58,3
300	HCXLB07310	37,5	HCXLB07330	62,5
350	HCXLB09010	43,4	HCXLB09030	68,4
400	HCXLB10010	46,9	HCXLB10030	71,8
450	HCXLB11110	55,8	HCXLB11130	80,8
500	HCXLB12510	60,7	HCXLB12530	85,6
550	HCXLB13610	64,5	HCXLB13630	89,5
600	HCXLB15010	74,5	HCXLB15030	99,5
650	HCXLB16110	78,3	HCXLB16130*	115,8
730	HCXLB18010	84,9	HCXLB18030*	122,3
800	HCXLB20010	91,8	HCXLB20030*	129,3



**Ingombro serbatoio / Tank dimensions**



**Ingombro serbatoio con kit  
Tank with kit dimensions**



	A mm	B mm
150 lt.	400	200
170 lt.	450	225
200 lt.	500	250
250 lt.	610	305
300 lt.	730	365

	A mm	B mm
350 lt.	900	450
400 lt.	1000	500
450 lt.	1110	550
500 lt.	1250	550
550 lt.	1360	550

	A mm	B mm
600 lt.	1500	550
650 lt.	1610	550
730 lt.	1800	550
800 lt.	2000	550

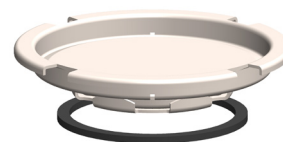
		Ricambi / Spare parts		
		135903BRLX0 / 135903BRLX5		
		R1	538200BR1X1	Fascia ancoraggio/Fixing strap
		R2	13599000712	Protezione in gomma/Rubber protection

**Accessori / Accessories**

Gruppo pescante/livello tipo ORIGINALE  
Fuel intake ORIGINAL type

13590105134 : Flangia dentellata  
VDO flange blank cap

Fuel intake ORIGINAL type	
OEM	Code
IVECO	118-023-05104
VOLVO-RVI	118-023-05204
MERCEDES BENZ	118-023-05304
MAN	118-023-05404
SCANIA XPI	118-023-05504
DAF	118-023-05604
SCANIA HPi	118-023-05704



11801310022 : Tappo introduzione baionetta  
Ø 105 mm senza chiave  
Bayonet filling cap d. 105 mm without key

11801310031 : Tappo introduzione baionetta  
Ø 105 mm con chiave  
Bayonet filling cap d. 105 mm with key

