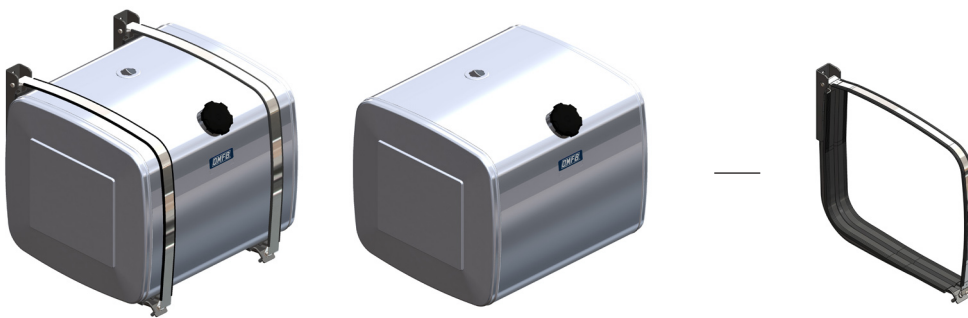


I nostri serbatoi per carburante sono progettati e costruiti sfruttando le più evolute tecnologie a disposizione e vengono sottoposti singolarmente ad uno scrupoloso test di collaudo che ci permette di fornirvi la garanzia di un prodotto, sicuro, affidabile, performante e duraturo. Ognuno di essi può essere installato in modo veloce, affidabile e sicuro su veicoli commerciali ed industriali dei più importanti marchi europei così come su macchine agricole ed industriali, carrelli elevatori, veicoli ed attrezzature per il cantiere ed ogni altra applicazione dove sia richiesto un prodotto di qualità certificata. Ognuno di essi è omologato (*) dal Ministero delle Infrastrutture e dei Trasporti essendo costruito in conformità alla normativa comunitaria anti-inquinamento 2000/8/CE, ovvero l'equivalente regolamento UN/ECE 34/03 e pertanto fornito con Certificato di Conformità.

(*) tranne serbatoi tipo originale

Our fuel tanks are designed, built and assembled using the most advanced technologies actually available and singly subjected to a rigorous testing which allows us to guarantee you a safe, reliable, efficient and durable product. Each tank is able to be installed in a fast, reliable and safe way on commercial and industrial vehicles of the most important European brands but also on agricultural and industrial machinery, forklifts, construction vehicles and any other application where a certified quality product is required. Each of them () is approved by the Italian Ministry of Infrastructures and Transports and manufactured complying with anti-pollution Community legislation in accordance to Directive 2000/8/EC, or the equivalent UN/ECE 34/03 Regulation and in force of this, supplied with Certificate of Conformity. (*) except original type tanks*



Serbatoio completo di kit
Tank + kit assembly

Serbatoio Tank

Kit supporti fissaggio con fasce in acciaio inox
Fixing kit with stainless steel straps
135903BQLX0
 peso/weight 22 Kg

*** Kit 3 supporti fissaggio con fasce in acciaio inox**
Fixing 3 kit with stainless steel straps
135903BQLX5
 peso/weight 33 Kg
 (solo/only 650-750-780 lt)

ALLUMINIO / ALUMINIUM				
Capacità nominale Filling capacity	Codice serbatoio Tank code	Peso Weight	Codice serbatoio + kit Tank + kit code	Peso Weight
		Kg		Kg
150	HCALBQ04010	12	HCALBQ04030	34
170	HCALBQ04510	12,8	HCALBQ04530	34,8
200	HCALBQ05210	13,9	HCALBQ05230	36
250	HCALBQ06510	16	HCALBQ06530	38
300	HCALBQ07510	23,3	HCALBQ07530	45,4
350	HCALBQ09010	25,8	HCALBQ09030	47,8
400	HCALBQ10010	27,4	HCALBQ10030	49,4
450	HCALBQ11510	32,6	HCALBQ11530	54,7
500	HCALBQ12510	34,3	HCALBQ12530	56,3
550	HCALBQ14010	36,7	HCALBQ14030	58,7
600	HCALBQ15610	39,3	HCALBQ15630	61,3
650	HCALBQ16510	40,7	HCALBQ16530*	73,7
750	HCALBQ18210	46	HCALBQ18230*	79
780	HCALBQ20010	49,2	HCALBQ20030*	82,3

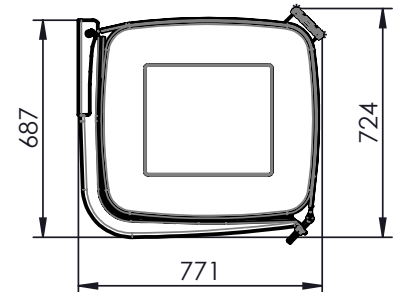
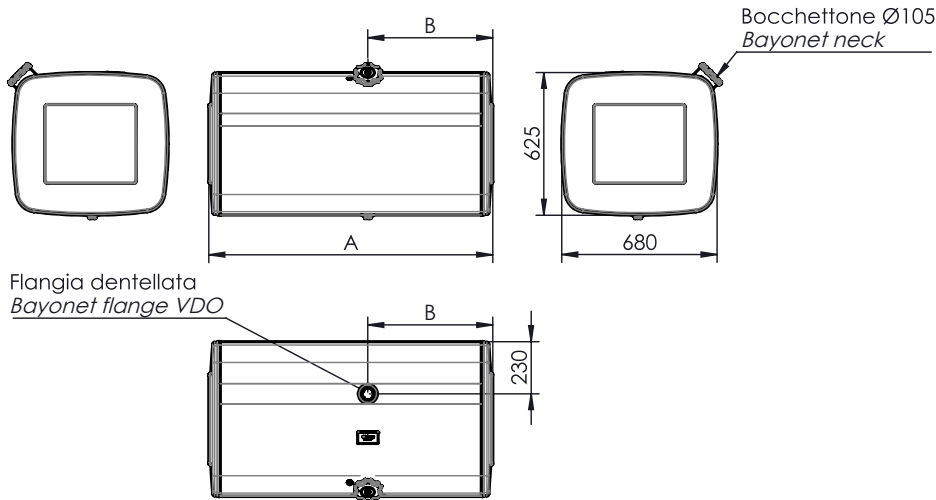
ACCIAIO VERNICIATO / COATED STEEL				
Capacità nominale Filling capacity	Codice serbatoio Tank code	Peso Weight	Codice serbatoio + kit Tank + kit code	Peso Weight
		Kg		Kg
150	HCGLBQ04010	24,7	HCGLBQ04030	46,7
170	HCGLBQ04510	26,3	HCGLBQ04530	48,4
200	HCGLBQ05210	28,7	HCGLBQ05230	50,7
250	HCGLBQ06510	33	HCGLBQ06530	55
300	HCGLBQ07510	46,1	HCGLBQ07530	68,1
350	HCGLBQ09010	51,1	HCGLBQ09030	73,1
400	HCGLBQ10010	54,4	HCGLBQ10030	76,4
450	HCGLBQ11510	64,3	HCGLBQ11530	86,3
500	HCGLBQ12510	67,6	HCGLBQ12530	89,6
550	HCGLBQ14010	72,6	HCGLBQ14030	94,6
600	HCGLBQ15610	77,9	HCGLBQ15630	99,9
650	HCGLBQ16510	80,9	HCGLBQ16530*	113,9
750	HCGLBQ18210	91,4	HCGLBQ18230*	124,5
780	HCGLBQ20010	97,4	HCGLBQ20030*	130,4

ACCIAIO INOX / STAINLESS STEEL				
Capacità nominale Filling capacity	Codice serbatoio Tank code	Peso Weight	Codice serbatoio + kit Tank + kit code	Peso Weight
		Kg		Kg
150	HCXLBQ04010	24,7	HCXLBQ04030	46,7
170	HCXLBQ04510	26,3	HCXLBQ04530	48,4
200	HCXLBQ05210	28,7	HCXLBQ05230	50,7
250	HCXLBQ06510	33	HCXLBQ06530	55
300	HCXLBQ07510	46,1	HCXLBQ07530	68,1
350	HCXLBQ09010	51,1	HCXLBQ09030	73,1
400	HCXLBQ10010	54,4	HCXLBQ10030	76,4
450	HCXLBQ11510	64,3	HCXLBQ11530	86,3
500	HCXLBQ12510	67,6	HCXLBQ12530	89,6
550	HCXLBQ14010	72,6	HCXLBQ14030	94,6
600	HCXLBQ15610	77,9	HCXLBQ15630	99,9
650	HCXLBQ16510	80,9	HCXLBQ16530*	113,9
750	HCXLBQ18210	91,4	HCXLBQ18230*	124,5
780	HCXLBQ20010	97,4	HCXLBQ20030*	130,4



Ingombro serbatoio / Tank dimensions

**Ingombro serbatoio con kit
Tank with kit dimensions**



	A mm	B mm
150 lt.	400	200
170 lt.	450	225
200 lt.	520	260
250 lt.	650	325
300 lt.	750	375

	A mm	B mm
350 lt.	900	450
400 lt.	1000	500
450 lt.	1150	550
500 lt.	1250	550
550 lt.	1400	550

	A mm	B mm
600 lt.	1560	550
650 lt.	1650	550
750 lt.	1820	550
780 lt.	2000	550

		Ricambi / Spare parts	
		135903BQLX0 / 135903BQLX5	
	R1	135990BQ1X0	Fascia inox + guaina EPDM fissaggio serbatoi Stainless steel strap + Protection EPDM for tank
	R2	50620001001	Protezione in gomma/Rubber protection

Accessori / Accessories

Gruppo pescante/livello tipo ORIGINALE
Fuel intake ORIGINAL type

13590105134 : Flangia dentellata
VDO flange blank cap

Fuel intake ORIGINAL type	
OEM	Code
IVECO	118-023-05103
VOLVO-RVI	118-023-05203
MERCEDES BENZ	118-023-05303
MAN	118-023-05403
SCANIA XPi	118-023-05503
DAF	118-023-05603
SCANIA HPi	118-023-05703



11801310022 : Tappo introduzione baionetta
Ø 105 mm senza chiave
Bayonet filling cap d. 105 mm without key

11801310031 : Tappo introduzione baionetta
Ø 105 mm con chiave
Bayonet filling cap d. 105 mm with key

